

Numero di articolo: **FSC.05.845.10000**Revisione: **00** · Data: **10 - 2023**

Leva del cambio

 ~ 0.5 h.FACILE     DIFFICILE

ITALIANO -Grazie per aver scelto questo prodotto premium di SW-MOTECH. Visita il nostro negozio online per ulteriori informazioni (ad es. per la compatibilità con i vari modelli). I documenti richiesti (ad es. certificato di omologazione nazionale) possono essere scaricati qui.


Si prega di leggere attentamente le avvertenze di sicurezza e le istruzioni per il montaggio prima di montare e utilizzare il prodotto, al fine di evitare eventuali lesioni e danni. Conserva queste istruzioni per il montaggio come riferimento futuro.


Questo prodotto è stato sviluppato per veicoli in condizioni di fabbrica. La compatibilità con gli accessori originali o di altri produttori non può essere garantita.


Queste istruzioni per il montaggio sono state redatte in base alle nostre conoscenze attuali. Non sussistono pretese di correttezza giuridiche. Salvo errori ed omissioni. Ci riserviamo il diritto di apportare modifiche tecniche e di design. Copyright SW-MOTECH.


SIMBOLO DI SICUREZZA

 Questo simbolo di avvertenza è usato nelle presenti istruzioni di montaggio per segnalare pericoli mortali, rischio di lesioni o altri pericoli. Le parole "PERICOLO", "AVVERTENZA" O "ATTENZIONE" sono utilizzate con questo simbolo di avvertenza per trasmettere importanti istruzioni di sicurezza e informazioni relative al montaggio e all'uso di questo prodotto. Queste parole, utilizzate insieme al simbolo di avvertenza, significano:


 **PERICOLO:** indica una situazione di pericolo che, se non evitata, può causare morte o lesioni gravi!


 **AVVERTENZA:** indica una situazione di pericolo che, se non evitata, può causare morte o lesioni gravi!

 **ATTENZIONE:** indica una situazione di pericolo che, se non evitata, può provocare lesioni lievi o di entità moderata!


 **AVVISO:** indica informazioni importanti che non riguardano il rischio di morte o di lesioni (riguardano unicamente il rischio di danni materiali)!

INFORMAZIONI GENERALI

 **AVVERTENZA:** il montaggio e/o la manutenzione di questo prodotto richiedono competenze tecniche avanzate, strumenti adeguati e una buona conoscenza dell'uso della strumentazione e delle indicazioni relative alle coppie di serraggio. Per ragioni di sicurezza, SW-MOTECH raccomanda di far eseguire il montaggio e/o la manutenzione presso un'officina per motociclette qualificata e certificata.


 **AVVERTENZA:** se si decide di installare questo prodotto in autonomia, leggere attentamente le istruzioni per il montaggio prima del montaggio e dell'uso e seguire tutte le avvertenze per evitare lesioni gravi o mortali. Durante il montaggio e l'uso, seguire anche tutte le istruzioni pertinenti contenute nel manuale del veicolo. **SE NON SI COMPRENDONO TALI ISTRUZIONI, ANCHE SOLO IN PARTE, O SE SONO NECESSARI CHIARIMENTI, NON CERCARE DI MONTARE IL PRODOTTO IN AUTONOMIA SENZA CHIEDERE IL SUPPORTO DI SW-MOTECH!**

PREPARAZIONE: leggere attentamente le istruzioni per il montaggio e assicurarsi che siano disponibili tutti i componenti contenuti nella lista.


 **ATTENZIONE:** assicurarsi che il veicolo sia perfettamente fermo. Spegner il motore e togliere la chiave. Se necessario, lasciar raffreddare il motore/lo scarico. Scollegare la batteria quando si interviene sull'impianto elettrico. Usare esclusivamente strumenti idonei e indossare sempre occhiali e guanti protettivi durante le operazioni di montaggio e manutenzione. Chiedere aiuto a una seconda persona durante le fasi di montaggio e manutenzione.

MONTAGGIO: tutti i componenti e i collegamenti rimossi dal veicolo devono essere reinstallati secondo le specifiche del produttore del veicolo o sostituiti con componenti e attrezzatura forniti da SW-MOTECH.

 **AVVERTENZA:** fissare tutte le filettature con frenafili liquido a media resistenza, se non diversamente specificato.

 **PERICOLO:** le coppie di serraggio non definite da SW-MOTECH devono essere richieste al costruttore del veicolo o a un'officina certificata.

CONTROLLO DI FUNZIONALITÀ: dopo il montaggio accertarsi che non vi siano parti mobili bloccate e che il funzionamento del veicolo non sia compromesso. I cavi e i tubi flessibili non devono sfregare e/o essere schiacciati.

 **AVVERTENZA:** eseguire un controllo completo delle funzioni prima di mettersi alla guida. Controllare la coppia di serraggio di tutti i collegamenti e la tenuta del prodotto dopo i primi 50 km e in seguito regolarmente. Gli accessori montati possono modificare la maneggevolezza e la stabilità del veicolo.



SW-MOTECH GmbH & Co. KG
Ernteweg 7-10
35282 Rauschenberg
Germania



info@sw-motech.com
www.sw-motech.com



Consultare i simboli e il loro significato nella sezione MONTAGGIO. Se nella sezione montaggio compare la sigla OEM, è necessario rispettare e applicare le specifiche del produttore del veicolo.



Per qualsiasi domanda, non esitare a contattare il nostro servizio clienti o i nostri distributori. Il nostro numero di telefono e l'elenco dei nostri distributori sono disponibili nel nostro negozio online:

www.sw-motech.com



Usare un frenafiletto: indica che la filettatura deve essere rivestita con un frenafiletto liquido. H (ALTA): alta resistenza; M (MEDIA): media resistenza; L (BASSO): bassa resistenza.








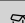

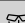

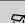


Serraggio / rispetto delle specifiche sulla coppia di serraggio: indica la coppia di serraggio di un componente specificata da SW-MOTECH o dal produttore del veicolo (OEM).









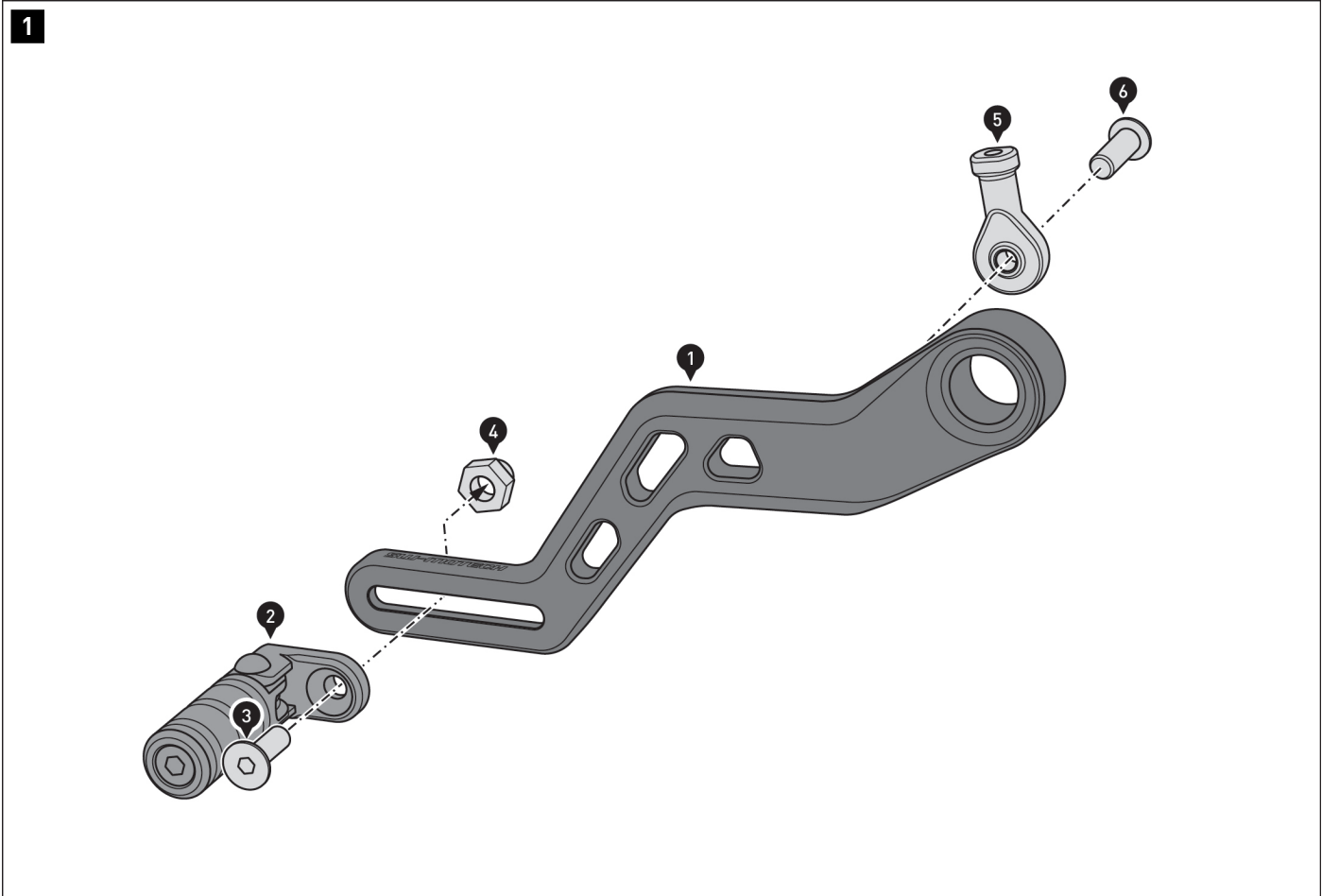
Non serrare ancora: indica che il componente di montaggio opzionale non deve essere serrato in questa fase.

ELENCO DELLE PARTI - LEGGI E CONSERVA LE ISTRUZIONI DI MONTAGGIO!

<p>1</p> <p>1</p>  <p>FSC.05.845.900.01.02</p> <p> 1/1</p>	<p>2</p>  <p>FSC.00.127.700</p> <p> 1/1</p>	<p>3</p>  <p>M6 x 16; DIN 7991 SC.ST.06.016.01.7991.088</p> <p> 1/1</p>	<p>4</p>  <p>M6; DIN 985 MU.ST.06.01.985.08</p> <p> 1/1</p>	<p>5</p>  <p>KTM.54603069100</p> <p> 1/1</p>	<p>6</p>  <p>M6 x 20; ISO 7380 SC.ST.06.020.01.73800.109</p> <p> 1/1</p>
--	--	--	--	---	---

<p>4</p> <p>7</p>  <p>GEW.ST.06.030.01.976L.088</p> <p> 1/1</p>

<p>6</p> <p>8</p>  <p>FSC.00.127.011.36</p> <p> 1/1</p>	<p>9</p>  <p>M6 x 25; DIN 912 SC.ST.06.025.01.912.088</p> <p> 1/1</p>	<p>10</p>  <p>FSC.00.127.022.02</p> <p> 1/1</p>
---	--	--

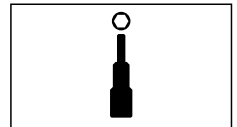
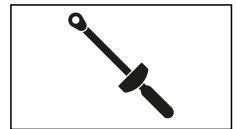
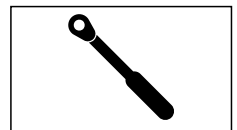
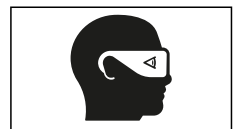
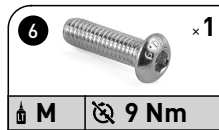


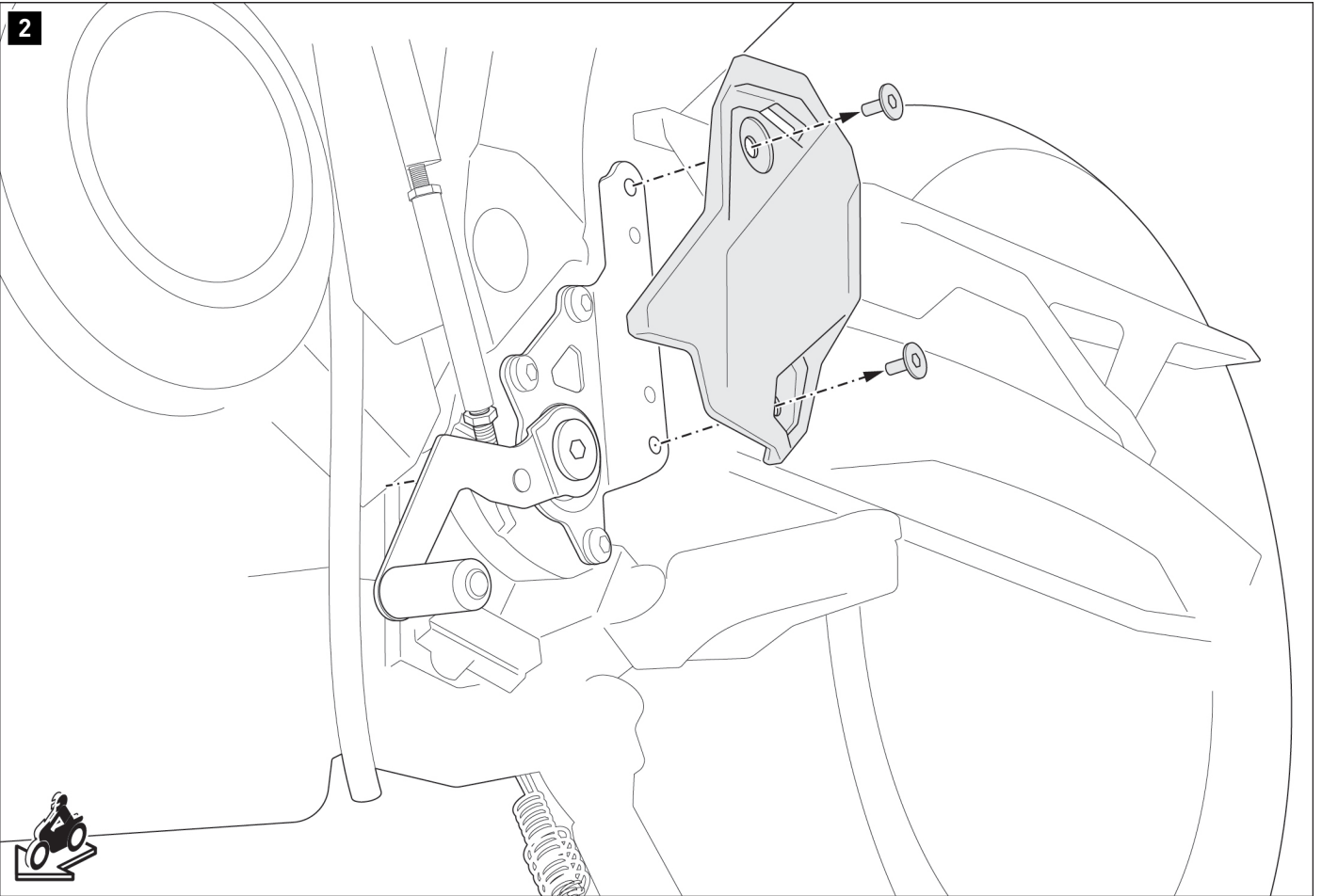
⚠ AVVERTENZA: indossare sempre le protezioni per gli occhi e per le mani!
⚠ AVVERTENZA: Utilizzare sempre strumenti adeguati!

⚠ AVVISO: il montaggio dei componenti di montaggio opzionali (8) - (10) è descritto nel passaggio [6].

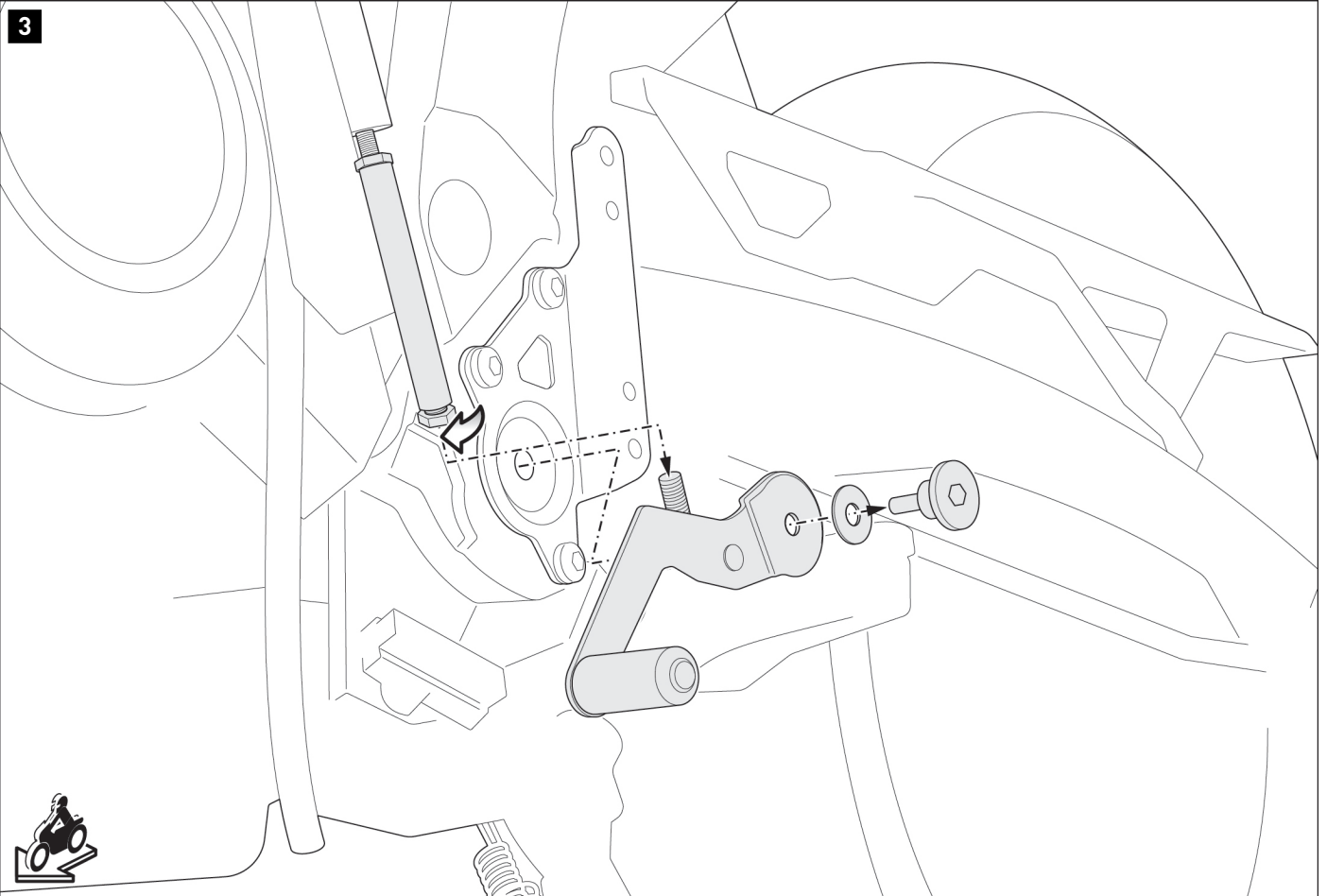
Avvitare le viti indicate alla leva del cambio [1].

⚠ AVVERTENZA: utilizzare un frenafili liquido per le viti [6]!
 Serrare la vite [6] come specificato nelle istruzioni per il montaggio.
 Non stringere ancora la vite [3].

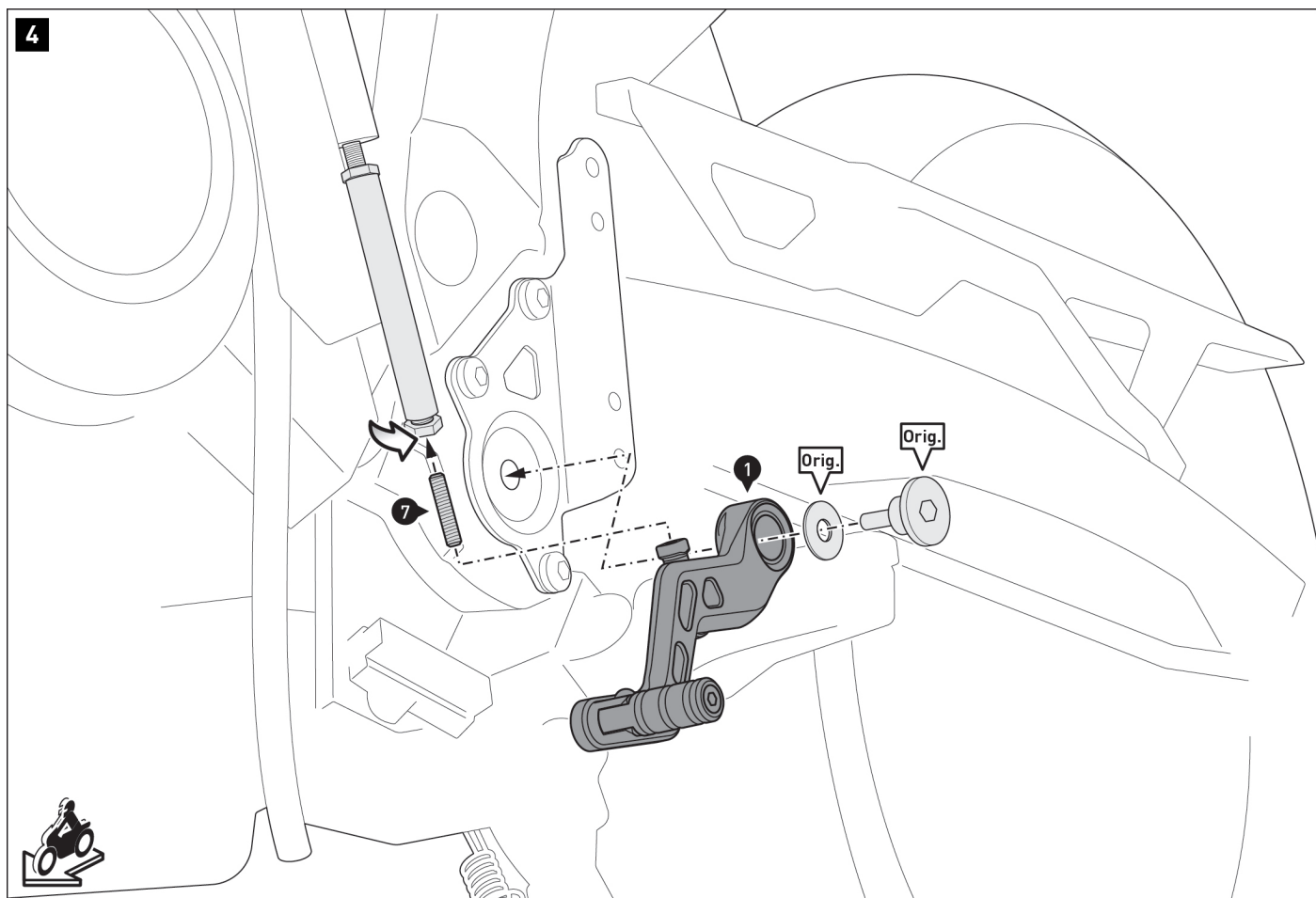




Allentare le viti indicate e rimuovere la protezione tallone dal veicolo.



Allentare la vite e il bullone mostrati e rimuovere la leva freno originale dal veicolo.



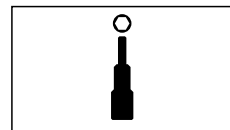
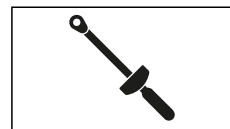
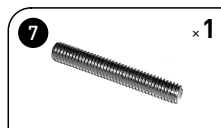
4

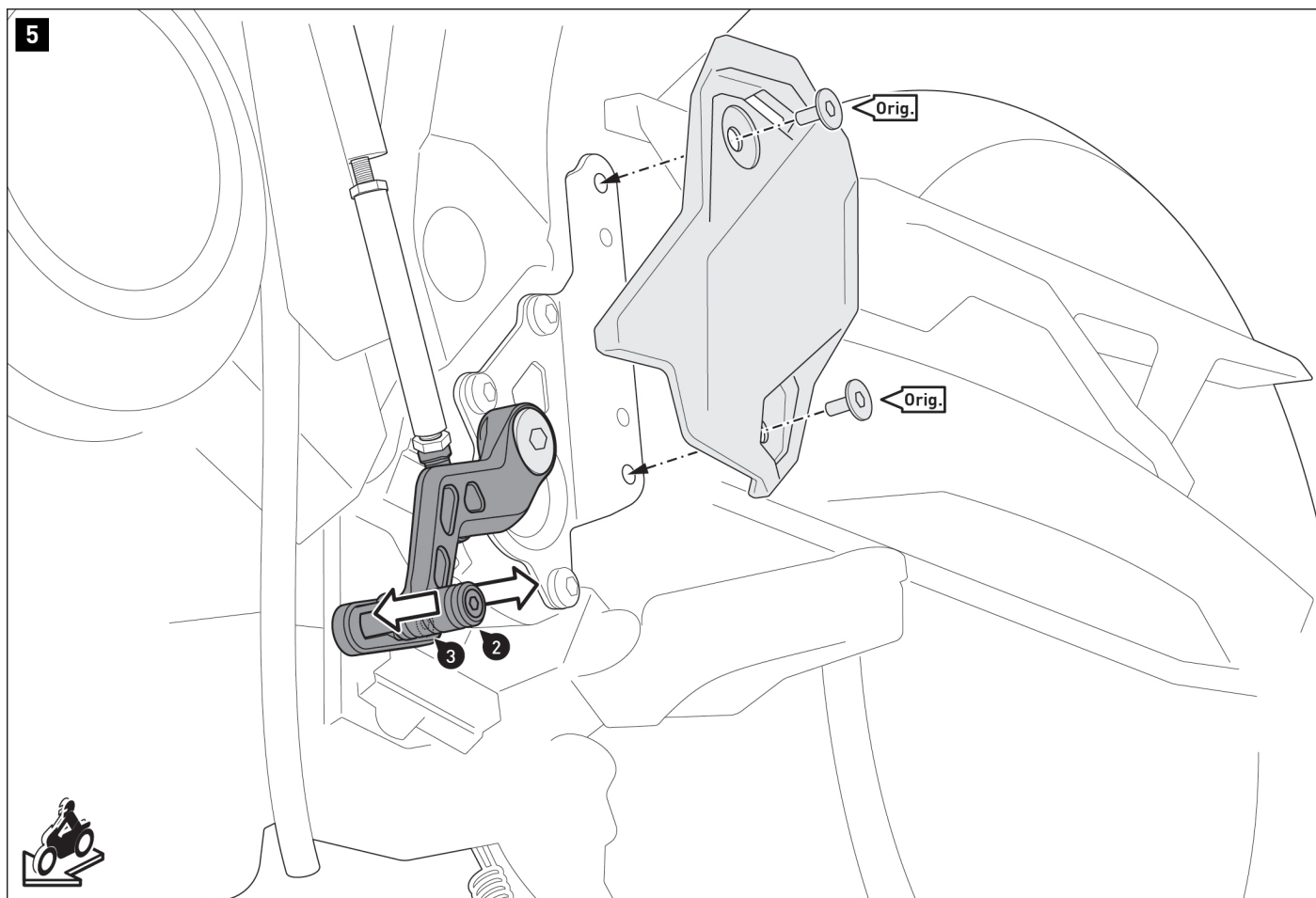
Avvitare la leva cambio (1) al veicolo e allo stelo comando cambio (7) utilizzando la vite originale (Orig.).

▲ AVVERTENZA: avvitare l'asta filettata (7) per almeno 7 passi nella testa dello snodo (5) e nello stelo comando cambio (originale).

▲ AVVERTENZA: Usare un frenafili liquido!

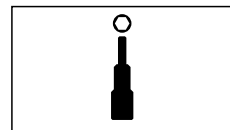
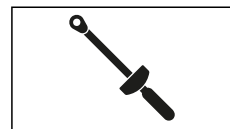
Stringere la vite originale (Orig.) secondo le istruzioni del produttore.



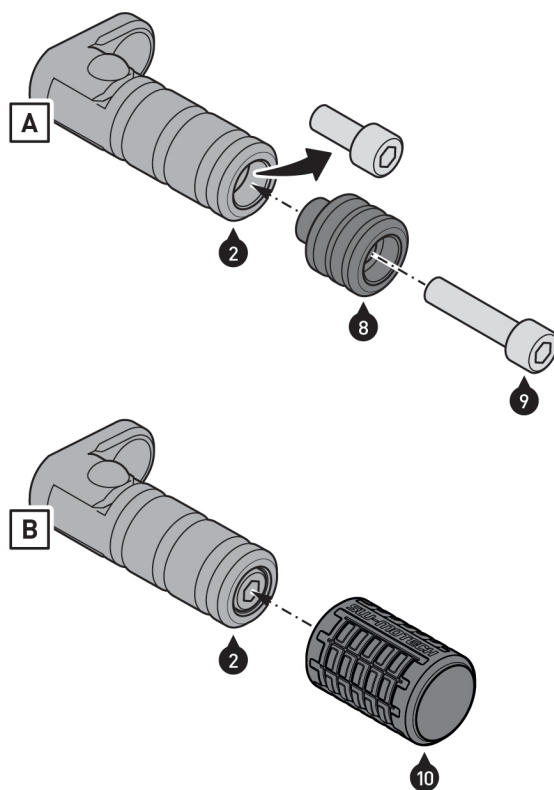


Regolare il gradino [2] in base alle proprie abitudini di guida.
Serrare la vite [3] come specificato nelle istruzioni per il montaggio.

Riavvitare la protezione tallone al veicolo.
Serrare le viti originali [Orig.] come specificato nelle istruzioni fornite dal produttore.



6



⚠ **AVVISO:** questo passaggio è opzionale.

Opzione [A]: rimuovere la vite premontata nel pedale (2).
Avvitare la prolunga del pedale (8) allo stesso (2).

⚠ **AVVERTENZA: Usare un frenafilietti liquido!**

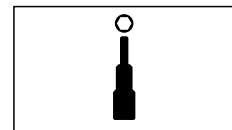
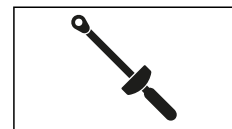
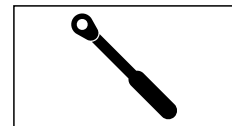
Serrare la vite (9) come specificato nelle istruzioni per il montaggio.

Opzione [B]: applicare il manicotto in gomma (10) sul pedale(2).
Assicurarsi che gli anelli interni del manicotto in gomma (8) siano inseriti nelle cavità del pedale (2).



M

6 Nm



AVVERTENZE SPECIFICHE DEL PRODOTTO

▲ AVVERTENZA: in caso di inclinazione estrema, questo prodotto può limitare la tenuta in curva e in marcia su rettilineo!

▲ AVVERTENZA: Dopo aver installato il pedale cambio, assicurarsi che nella zona di installazione sia garantita la libera circolazione di tutti i componenti! Inserire tutte le marce e assicurarsi che il gioco del pedale cambio sia conforme alla propria ergonomia di guida!

▲ AVVISO : osservare le norme specifiche del Paese per l'immatricolazione/il funzionamento del veicolo o le norme TÜV applicabili. Dopo l'installazione, le parti soggette a omologazione devono essere registrate nei documenti del veicolo dall'autorità di controllo.