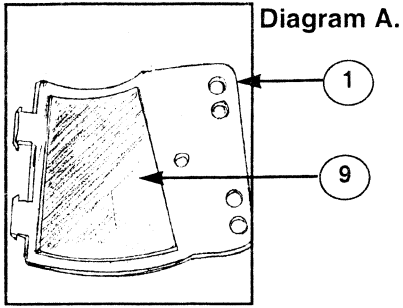
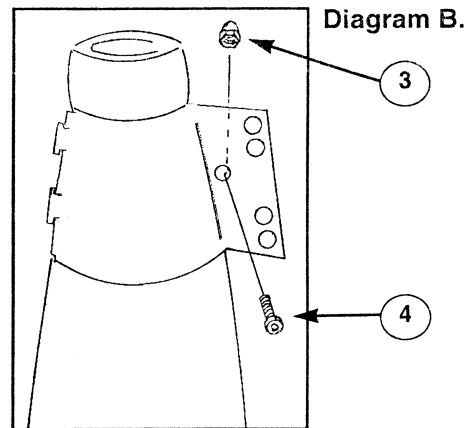
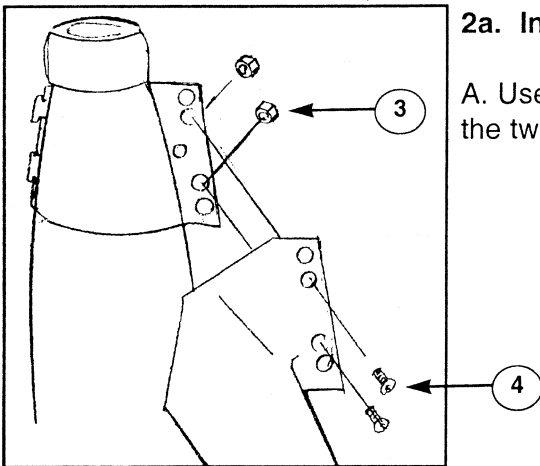


Installation of Spacers and Clamps


1. Install die cut Rubber Clamp Spacers to each clamp half. Diagram A.



2. Put Clamps on fork.
 A. Must hit upper triple clamp.
 B. Use M6 x 12 Screw and Acorn nut to clamp together. Tighten to 10 ft. lbs.
 Diagram B.

Note: 2a. instruction is for installation of National Cycle Chrome Lowers (optional.)


2a. Instruction for Chrome Lower installation.
 A. Use the M6 x 12 Screws and Acorn Nuts thru the two inner holes. Tighten to 10ft. lbs.

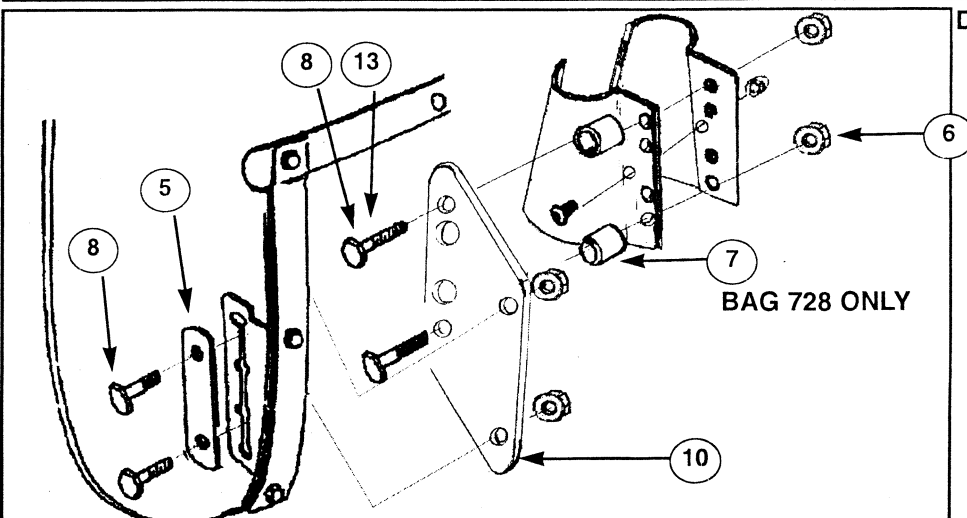
Installation of Windshield


Diagram C.

3. Install windshield onto brackets using chrome spacers and flat plate, as shown in diagram C. Spacers are required with installation of KIT JD only.

Make Final Adjustments. Check Clearance.

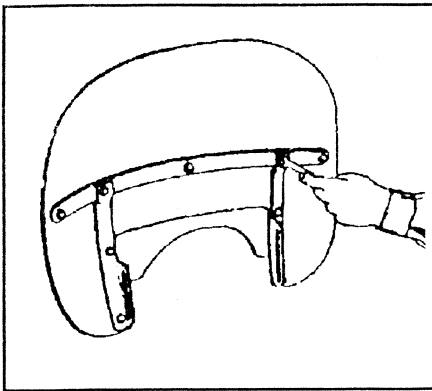


Diagram D.

4. Make final adjustments. Check symmetry of left and right sides and clearance. Gently turn handlebar left and right to full fork lock to assure that no interference occurs between the Hardware, turnsignals or Chrome Lowers and the gas tank. **Fully tighten** socket head screws, bolts, and cap nuts.

Optional adjustment of the window. For Heavy Duty™ Windshields only.

The adjustable window is easily adjusted or changed in all National Cycle Heavy Duty Windshields. Loosen the 6 cap nuts on the vertical chrome strips. Replace or adjust the window. Tighten cap nuts to 2 - 4 ft. lbs. (2.7 - 5.4 Nm), torque pressure.

Warning / Caution / Maintenance

WARNING National Cycle windshields and fairings are designed to provide wind protection and increased riding comfort, but not protection in the event of a collision with another vehicle, the road, birds, or any other object.

Our products utilize certain features, patented and otherwise, that may minimize injury in certain accidents, but the possibility of injury exists if the screen is broken or if impacted by an object. Always wear eye protection, helmets and protective clothing. Never ride your motorcycle while under the influence of drugs or alcohol.

All of our products are made in conformance and exceed the requirements of D.O.T. SS205,Z26.1, classifications AS6 and AS7, which covers all safety glazing for motorcycle application. Never ride your motorcycle with loose windshield mounting hardware. Check the hardware for tightness regularly.

Today's motorcycles are built with enough frame rigidity to withstand the moderate loads imposed on them by the foreseeable addition of a fork mounted windshield. If the addition of an accessory(ies) adversely affects your motorcycle's stability, immediately remove the accessory(ies). Do not ride a motorcycle that exhibits unsafe handling traits.

Have experienced service personnel correct any problem before riding with the accessory(ies) installed. For further questions concerning handling problems associated with an accessory(ies), contact your dealer, motorcycle manufacturer, or accessory manufacturer.

MAINTENANCE To clean the screen, wash with a clean soft cloth, plenty of warm water and, if necessary, a non-abrasive soap such as dishwashing liquid. Flannel or soft chamois make good cleaning cloths. Paint, glue residue or grease removal: Moisten cotton with Naphtha or Turpentine followed by a wash as above. Apply a high quality plastic cleaner, such as McGuiar's Mirror-Glaze MG-17 or Novus #2, to the screen. This will leave a protective coating in the screen making future cleanings easier. Do not clean polycarbonate in hot sun or high temperatures.

Do not clean the screen with glass cleaners. Do not use rain protective products on the screen. The solvent action of the alcohol in these products will destroy the screen. Do not allow brake fluid, alcohol, or strong solvents to contact the screen or penetrate between the chrome brackets and the Permanent damage will result! To remove fine scratches, use a very soft clean cloth and a fine grade buffing compound. Jewelers rouge or McGuiar's Mirror-Glaze MG-10 are best for this type of buffing. We recommend hand buffing.

STORAGE Do not use low quality vinyl covers or old shower curtains to store your motorcycle or windshield. These products damage the plastic of windshields and the motorcycle body.

PARTS LIST FOR KITS JC and JD

CHROME HARDWARE KIT	BAG # 720	BAG # 727	BAG # 728							
JC	1	1								
JD	1		1							

Index No. Part No. Description Qty.

Bag 720

- 1 37-370030 Clamp Taper with Tabs 2
- 2 37-370031 Clamp Taper with Slots 2
- 3 42-483002 Acorn Hex Nut 6
- 4 51-516312 Screw, Button M6x 12 6

Bag 727

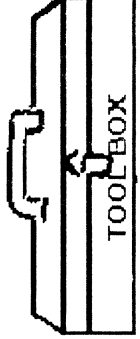
- 5 37-410504 Flat Bracket 2
- 6 42-433030 Whizlok Nut M8-1.25 8
- 10 37-372206 Offset Bracket Chrome 2
- 8 51-516416 Screw, Button M8x 16 x 1.25 8
- 9 75-764701 Rubber Spacer 4

Bag 728

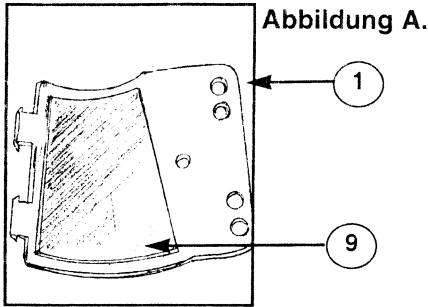
- 5 37-410504 Flat Bracket 2
- 6 42-433030 Whizlok Nut M8-1.25 8
- 7 49-495535 Spacer, Chrome 1.18 Long 4
- 10 37-372206 Offset Bracket Chrome 2
- 8 51-516416 Screw, Button M8 x 16 x1.25 4
- 9 75-764701 Rubber Spacer 4
- 13 51-516410 Screw, Button M8 x 45 x1.25 4

INSTALLING MECHANICS: Pass instruction manual onto customer. This contains vital information about the use, adjustments, and maintenance of the product. It also contains important cautionary and warning information. Please take the time to become familiar with your chrome hardware kit and HEAVY DUTY™ or DAKOTA™ WINDSHIELD to obtain the best results in use.

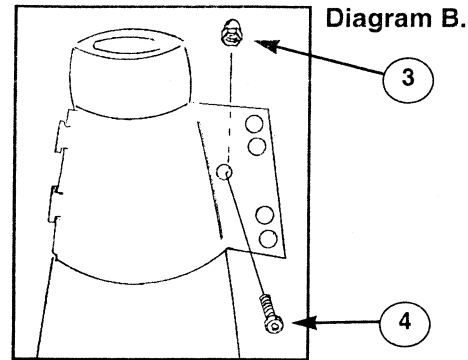
Take precaution against paint damage while installing your windshield kit to your motorcycle. Place a heavy cloth over the front fender of your motorcycle to prevent any scratches or dents from occurring should a tool or part fall during installation.



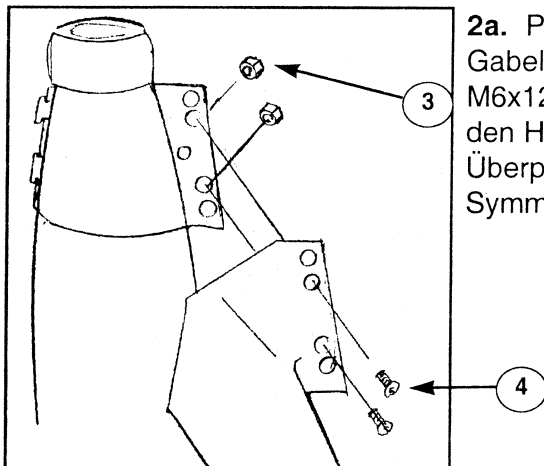
Hex Key, 5/32"
Two 7/16" Wrenches
and a Phillips screw driver to
adjust window if desired.

Installationsvorgang für Gummistreifen und Gabelklammern


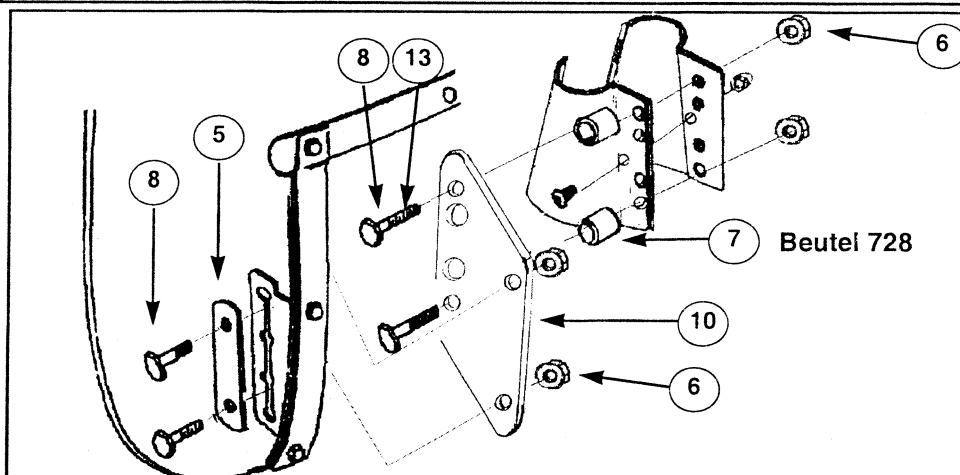
1. Kleben Sie die Gummistreifen an die Innenseite jeder Gabelklammer, wie gezeigt in Abbildung A.



2. Plazieren Sie die Klammern an das obere Ende der Gabel und stecken Sie eine M6x12mm Schraube durch das mittlere Loch der Klammern welche die weitere Montage erleichtert. Führen Sie nun die anderen beiden Innensechskantschrauben M6x12mm durch die inneren Löcher der Klammer und ziehen Sie diese mit den Hutmuttern Handfest an. (Abbildung B)

Anmerkung: 2a. Anleitung ist für die Montage von National Cycle Chrom Windabweiser (Extra)


2a. Plazieren Sie die Windabweiser an die Gabelklammern und befestigen Sie diese mit den M6x12mm langen Innensechskantschrauben und den Hutmuttern Dargestellt in Abbildung 2a. Überprüfen Sie die linke und rechte Seite auf Symmetrie bevor Sie die Schrauben fest anziehen.

Montage der Windschutzscheibe

Abbildung C.

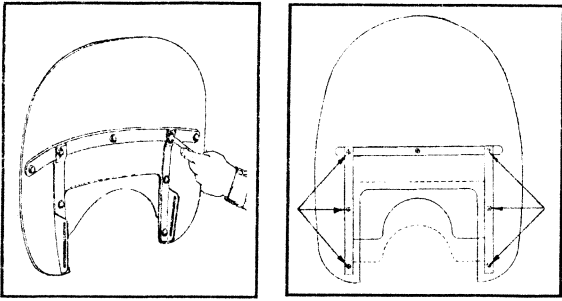
3. Installieren Sie die Windschutzscheibe mit den Chromabstandstücken, der flachen Platte und den Bolzen, wie in Abbildung C dargestellt.

Anmerkung:

Die Chromabstandstücke werden nur im Zusammenhang mit dem Bausatz JD zur Installation benötigt.

Endeinstellungen

Diagram D.



Eine Gebrauchsanleitung für eine mögliche Windschutzscheiben Einstellung ist nur in der zweiteiligen Heavy Duty Ausführung erhältlich.

4. ENDEINSTELLUNGEN

Überprüfen Sie den Spielraum, indem Sie den Lenker behutsam nach links und rechts bis zum vollen Gabelanschlag drehen zur Sicherstellung, daß keine Behinderung auftritt. Ziehen Sie alle Innensechskantschrauben, Bolzen und Hutmuttern fest an.

JUSTIEREN DES FENSTERS

Das Fenster ist leicht zu justieren. Lösen Sie die 6 Hutmuttern an den senkrechten Chromstreifen. Wechseln Sie das Fenster aus oder verstellen Sie es. Ziehen Sie die Hutmuttern auf 2.7 bis 5.4 Nm Drehmoment an.

Warnhinweis / Pflege

WARNHINWEIS

National Cycle Windschutzscheiben und Verkleidungen sind dazu bestimmt, Windschutz und erhöhten Fahrkomfort zu vermitteln, nicht jedoch Schutz im Falle eines Zusammenstoßes mit einem anderen Fahrzeug, der Straße, Vögeln oder irgendeinem anderen Objekt. Unsere Produkte nutzen gewisse patentierte und andere Merkmale, die Verletzungen bei bestimmten Unfällen verringern können. Die Möglichkeit von Verletzung besteht jedoch, wenn die Scheibe zerbricht oder von einem Objekt getroffen wird.

Tragen Sie immer Augenschutz, Helme und Schutzkleidung. Fahren Sie Ihr Motorrad niemals, wenn Sie unter dem Einfluß von Alkohol oder Drogen stehen.

Alle unsere Produkte werden in Übereinstimmung mit den Anforderungen von TUV, US DOT SS205, Z26.1, Klassifikationen AS6 und AS7 hergestellt und übertreffen diese. Diese Regelung deckt alle Sicherheitsglasuren für Anwendungen im Motorradbereich ab. Fahren Sie Ihr Motorrad niemals mit loser Windschutzscheibenhalterung. Überprüfen Sie die Befestigung regelmäßig auf festen Sitz.

Moderne Motorräder werden mit ausreichender Rahmensteife gebaut, um den mäßigen Belastungen standzuhalten, die ihnen durch den vorhersehbaren Anbau eines gabelmontierten Windschutzschildes aufgebürdet werden.

Falls der Anbau eines oder mehrerer Zubehörteile die Stabilität Ihres Motorrads nachteilig beeinflusst, entfernen Sie das/die Zubehörteil(e) umgehend. Fahren Sie kein Motorrad mit unsicheren Fahreigenschaften. Lassen Sie alle Probleme von erfahrenem Servicepersonal beseitigen, bevor Sie mit dem/den installierten Zubehörteil(e)n fahren. Für weitergehende Fragen, die Probleme im Fahrverhalten in Verbindung mit Zubehörteilen betreffen, wenden Sie sich an Ihren Händler, Motorrad- oder Zubehörhersteller.

PFLEGE

Zur Reinigung der Windschutzscheibe waschen Sie sie mit einem sauberen weichen Tuch, reichlich warmen Wasser und, falls nötig, einer nicht-scheuernden Seife, wie z.B. flüssigem Spülmittel. Flanell oder ein weiches Fensterleder sind als Reinigungstücher gut geeignet. Farben-, Kleberreste- und Schmierfettentfernung: Baumwolltuch mit Naphthalin oder Terpentin anfeuchten, gefolgt von einer wie oben beschriebenen Wäsche.

Tragen Sie ein hochwertiges Plastikpoliermittel wie McGular's Mirror Glaze MGH-17 oder Novus #2 auf die saubere Scheibe auf. Dies hinterläßt eine Schutzschicht auf der Scheibe, was die zukünftige Säuberung erleichtert. Reinigen Sie Polykarbonat niemals unter intensiver Sonneneinstrahlung oder bei hohen Temperaturen.

Reinigen Sie die Scheibe nicht mit Glasreinigern. Benützen Sie keine Regenschutzprodukte für die Scheibe. Die Lösungsmittelwirkung des Alkohols in diesen Produkten wird die Scheibe zerstören. Lassen Sie keine Bremsflüssigkeit, Alkohol oder starke Lösungsmittel mit der Scheibe in Kontakt kommen oder zwischen die Chromhalterungen und das Polykarbonat gelangen. Dauerhafte Schäden wären die Folge. Um Kratzer zu beseitigen, benützen Sie einen sehr weichen Lappen und eine feinkörnige Politurmischung. Juwelierpolitur oder McGular's Mirror Glaze MGH-10 sind für diese Art von Polieren am besten geeignet. Wir empfehlen Polieren von Hand.

LAGERUNG

Verwenden Sie zur Lagerung Ihres Motorrades oder Ihrer Windschutzscheibe keine Vinylabdeckungen minderer Qualität oder alte Duschvorhänge. Diese Produkte schädigen das Plastik in Windschutzscheiben und die Motorradkarosserie.

TRIMMEN

Alle National Cycle Zubehör- und Ersatzwindschutzscheiben sind erstklassige Windschutzvorrichtungen. Die richtige Pflege dieser Windschutzscheiben wird dazu beitragen, Ihnen über viele Jahre hinweg ein angenehmes Motorrad-Fahrerlebnis zu bereiten.

Da jeder Fahrer seine individuelle Kombination aus Körpergröße und/oder Zubehör besitzt, kann Trimmen für die vorteilhafteste Installation erforderlich sein. National Cycle Heavy Duty Produkte werden aus Polycarbonat hergestellt und können zurechtgeschnitten werden, sofern einige einfache Vorgehensweisen befolgt werden. Leider können wir keine Verantwortung für Schäden übernehmen, die im Falle des Trimmens am Produkt entstehen.

BITTE BEACHTEN: Die Verwendung einer Laub- oder Stichsäge wird nicht empfohlen.

Soll der Windschutz von oben gekürzt werden, denken Sie daran, die neue Höhe festzulegen, während Sie auf dem Motorrad sitzen (beide Räder auf dem Boden), mit normaler Zuladung. Zu jeder Zeit sollten Sie zumindest gestreckt über den Oberrand des Windschutzes hinwegsehen können, falls der Windschutz durch Regen oder Schmutz undurchsichtig wird.

Zu viel sollte nicht von oberem Rand abgeschnitten werden, da dies beeinflusst, wie weit der Wind über den Schutz strömt. Der Neigungswinkel des Schutzes, der bei den meisten Anwendungen verstellbar ist, beeinflusst ebenfalls die Luftströmung über den Schutz.

Markieren Sie die zu schneidende Linie mit einem Wachsmalstift oder Fettstift; diese können leicht abgewaschen werden. Ein Lineal oder Stück Papier kann zum Nachfahren der Originalform als Führung benutzt werden.

Halten Sie die Windschutzscheibe zwischen Ihren Knien fest. So haben Sie beide Hände zum Feilen oder Schleifen frei.

Das Trimmen sollte durch Schleifen oder Feilen mit einer groben 60-80-Korn Feile erfolgen. Da Rütteln, Schütteln und plötzliche Erschütterungen Rißbildung begünstigen können, sollte eine sanfte und gleichmäßige Bewegung angewendet werden. Mit einem flachen Bandschleifer kann das Material schnell entfernt werden; bewegen Sie den Schleifer jedoch hin und her, damit Sie eine saubere Kante erhalten.

Wenn umfangreicheres Trimmen erforderlich ist, kann auch eine Bandsäge verwendet werden. Schützen Sie die Windschutzscheibe vor dem Schneiden mit selbstklebendem Kreppband (z.B. Tesakrepp). Das Sägeblatt sollte etwa 10 Zähne pro Zoll haben. Eine Bügelsäge wird auch gute Dienste leisten; seien Sie aber vorsichtig, daß sie im Schnitt nicht klemmt.

Nach Erhalt der gewünschten Form benutzen Sie die grobe Feile oder Sandpapier zum Abrunden der Kanten. Eventuell durch Hantieren entstehende Kratzer können entfernt werden. Sehen Sie unter den Pflegehinweisen nach.

TEILELISTE FÜR BAUSÄTZE JC / JD

CHROME BAUSATZ	Beutel # 720	Beutel # 727	Beutel # 728						
JC	1	1	728						
JD	1		1						

Index No. Part No. Description Qty.

Bag 720

- 1 37-370030 Gabelklammer mit Haken 2
- 2 37-370031 Gabelklammer mit Schlitz 2
- 3 42-483002 Hutmutter 4
- 4 51-516312 Halbrunde Innensechskantschraube M6x12 4

Bag 727

- 5 37-410504 Flache Platte 2
- 6 42-433030 Selbstsichernde Sechskantschraube M8x1.25 8
- 10 37-372206 Chrom-Platte 2
- 8 51-516416 Halbrunde M8x 16 Innensechskantschraube 8
- 9 75-764701 Gummiabstandstück 4

Bag 728

- 5 37-410504 Flat Bracket 2
- 6 42-433030 Selbstsichernde Sechskantschraube M8x1.25 4
- 7 49-495535 Chrom-Abstandstück 1.18 Lang 4
- 10 37-372206 Chrom-Platte 2
- 8 51-516416 Halbrunde M8x 16 Innensechskantschraube 4
- 9 75-764701 Gummiabstandstück 4
- 13 51-516410 Halbrunde M8x 45 Innensechskantschraube 4

INSTALLIERENDE MECHANIKER: Geben Sie das Handbuch an den Kunden weiter. Es enthält unerlässliche Informationen über Benutzung, Justierungen und Pflege des Produkts. Es enthält außerdem wichtige Hinweise und Warnungen.

VORBEREITUNG: Bocken Sie das Motorrad auf. Seien Sie vorsichtig, damit während der Installation des Befestigungsbausatzes an Ihrem Motorrad keine Lackschäden entstehen. Decken Sie das vordere Schutzblech Ihres Motorrads mit einem dicken Tuch ab, um Kratzer oder Dellen durch ein eventuell während der Installation herabfallendes Werkzeug oder Teil zu vermeiden.



Werkzeug:

5/32" Innensechskantschlüssel
zwei 7/16" Sechskantschlüssel und einen
Kreuzschlitz Schraubendreher um die
Windschutzscheibe zu verstellen falls nötig.