

Numero di articolo: **GPS.22.995.10000/B**Revisione: **00** · Data: **08 - 2023****Supporto per GPS da cruscotto** ~ 0.5 h.FACILE     DIFFICILE

**ITALIANO** -Grazie per aver scelto questo prodotto premium di SW-MOTECH. Visita il nostro negozio online per ulteriori informazioni (ad es. per la compatibilità con i vari modelli). I documenti richiesti (ad es. certificato di omologazione nazionale) possono essere scaricati qui.

**Si prega di leggere attentamente le avvertenze di sicurezza e le istruzioni per il montaggio prima di montare e utilizzare il prodotto, al fine di evitare eventuali lesioni e danni. Conserva queste istruzioni per il montaggio come riferimento futuro.**

**Questo prodotto è stato sviluppato per veicoli in condizioni di fabbrica. La compatibilità con gli accessori originali o di altri produttori non può essere garantita.**

**Queste istruzioni per il montaggio sono state redatte in base alle nostre conoscenze attuali. Non sussistono pretese di correttezza giuridiche. Salvo errori ed omissioni. Ci riserviamo il diritto di apportare modifiche tecniche e di design. Copyright SW-MOTECH.**

**SIMBOLO DI SICUREZZA**

 Questo simbolo di avvertenza è usato nelle presenti istruzioni di montaggio per segnalare pericoli mortali, rischio di lesioni o altri pericoli. Le parole "PERICOLO", "AVVERTENZA" O "ATTENZIONE" sono utilizzate con questo simbolo di avvertenza per trasmettere importanti istruzioni di sicurezza e informazioni relative al montaggio e all'uso di questo prodotto. Queste parole, utilizzate insieme al simbolo di avvertenza, significano:

**▲ PERICOLO:** indica una situazione di pericolo che, se non evitata, può causare morte o lesioni gravi!

**▲ AVVERTENZA:** indica una situazione di pericolo che, se non evitata, può causare morte o lesioni gravi!

**▲ ATTENZIONE:** indica una situazione di pericolo che, se non evitata, può provocare lesioni lievi o di entità moderata!

**▲ AVVISO:** indica informazioni importanti che non riguardano il rischio di morte o di lesioni (riguardano unicamente il rischio di danni materiali)!

**INFORMAZIONI GENERALI**

**▲ AVVERTENZA:** il montaggio e/o la manutenzione di questo prodotto richiedono competenze tecniche avanzate, strumenti adeguati e una buona conoscenza dell'uso della strumentazione e delle indicazioni relative alle coppie di serraggio. Per ragioni di sicurezza, SW-MOTECH raccomanda di far eseguire il montaggio e/o la manutenzione presso un'officina per motociclette qualificata e certificata.

**▲ AVVERTENZA:** se si decide di installare questo prodotto in autonomia, leggere attentamente le istruzioni per il montaggio prima del montaggio e dell'uso e seguire tutte le avvertenze per evitare lesioni gravi o mortali. Durante il montaggio e l'uso, seguire anche tutte le istruzioni pertinenti contenute nel manuale del veicolo. **SE NON SI COMPRENDONO TALI ISTRUZIONI, ANCHE SOLO IN PARTE, O SE SONO NECESSARI CHIARIMENTI, NON CERCARE DI MONTARE IL PRODOTTO IN AUTONOMIA SENZA CHIEDERE IL SUPPORTO DI SW-MOTECH!**

**PREPARAZIONE:** leggere attentamente le istruzioni per il montaggio e assicurarsi che siano disponibili tutti i componenti contenuti nella lista.

**▲ ATTENZIONE:** assicurarsi che il veicolo sia perfettamente fermo. Spegner il motore e togliere la chiave. Se necessario, lasciar raffreddare il motore/lo scarico. Scollegare la batteria quando si interviene sull'impianto elettrico. Usare esclusivamente strumenti idonei e indossare sempre occhiali e guanti protettivi durante le operazioni di montaggio e manutenzione. Chiedere aiuto a una seconda persona durante le fasi di montaggio e manutenzione.

**MONTAGGIO:** tutti i componenti e i collegamenti rimossi dal veicolo devono essere reinstallati secondo le specifiche del produttore del veicolo o sostituiti con componenti e attrezzatura forniti da SW-MOTECH.

**▲ AVVERTENZA:** fissare tutte le filettature con frenafili liquido a media resistenza, se non diversamente specificato.

**▲ PERICOLO:** le coppie di serraggio non definite da SW-MOTECH devono essere richieste al costruttore del veicolo o a un'officina certificata.

**CONTROLLO DI FUNZIONALITÀ:** dopo il montaggio accertarsi che non vi siano parti mobili bloccate e che il funzionamento del veicolo non sia compromesso. I cavi e i tubi flessibili non devono sfregare e/o essere schiacciati.

**▲ AVVERTENZA:** eseguire un controllo completo delle funzioni prima di mettersi alla guida. Controllare la coppia di serraggio di tutti i collegamenti e la tenuta del prodotto dopo i primi 50 km e in seguito regolarmente. Gli accessori montati possono modificare la maneggevolezza e la stabilità del veicolo.



SW-MOTECH GmbH & Co. KG  
Ernteweg 7-10  
35282 Rauschenberg  
Germania



info@sw-motech.com  
www.sw-motech.com



Consultare i simboli e il loro significato nella sezione MONTAGGIO. Se nella sezione montaggio compare la sigla OEM, è necessario rispettare e applicare le specifiche del produttore del veicolo.



Per qualsiasi domanda, non esitare a contattare il nostro servizio clienti o i nostri distributori. Il nostro numero di telefono e l'elenco dei nostri distributori sono disponibili nel nostro negozio online:  
**[www.sw-motech.com](http://www.sw-motech.com)**



**Non utilizzare il frenafiletto:** segnala di non dover utilizzare il frenafiletto liquido in quel determinato punto.



**Serraggio / rispetto delle specifiche sulla coppia di serraggio:** indica la coppia di serraggio di un componente specificata da SW-MOTECH o dal produttore del veicolo (OEM).



















**Serrare a mano:** indica che l'elemento di fissaggio deve essere serrato a mano con cautela.











**Usare un frenafiletto:** indica che la filettatura deve essere rivestita con un frenafiletto liquido. H (ALTA): alta resistenza; M (MEDIA): media resistenza; L (BASSO): bassa resistenza.

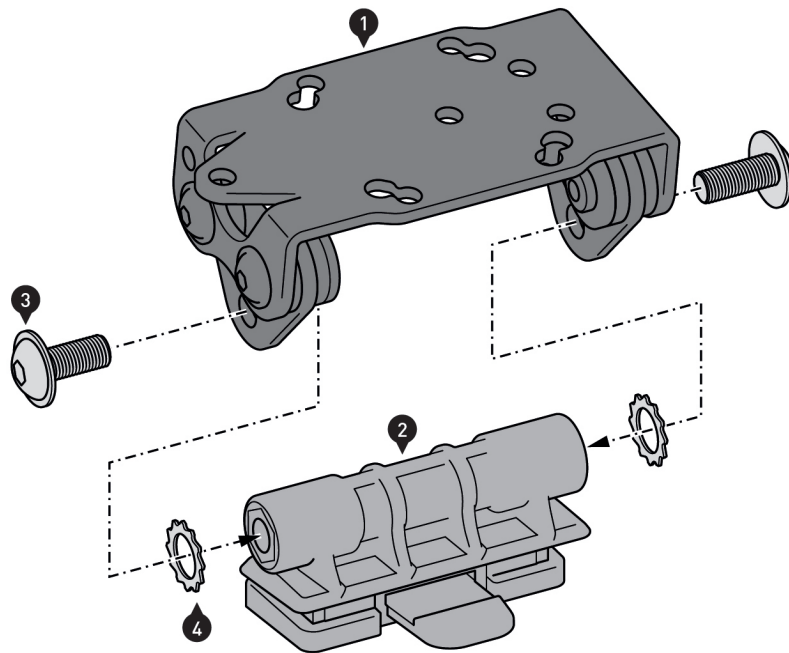
ELENCO DELLE PARTI - LEGGI E CONSERVA LE ISTRUZIONI DI MONTAGGIO!

<p><b>1</b></p>	<p><b>1</b></p>  <p>GPS.00.085.500</p> <p> 1/1</p>	<p><b>2</b></p>  <p>GPS.00.646.002</p> <p> 1/1</p>	<p><b>3</b></p>  <p>M6 x 12; ISO 7380 SC.ST.06.012.02.7380.109</p> <p> 2/2</p>	<p><b>4</b></p>  <p>∅ 6,4; DIN 6797 US.ST.064.02.6797A</p> <p> 2/2</p>
-----------------	----------------------------------------------------------------------------------------------------------------------------------------------------------------------------------------------------------------------	----------------------------------------------------------------------------------------------------------------------------------------------------------------------------------------------------------------------	------------------------------------------------------------------------------------------------------------------------------------------------------------------------------------------------------------------------------------------------------	----------------------------------------------------------------------------------------------------------------------------------------------------------------------------------------------------------------------------------------------

<p><b>2</b></p>	<p><b>5</b></p>  <p>GPS.22.995.001.11</p> <p> 1/1</p>	<p><b>6</b></p>  <p>GPS.00.646.001</p> <p> 1/1</p>	<p><b>7</b></p>  <p>3,5 x 10 SC.PA.035.010.02.PT</p> <p> 4/4</p>	<p><b>8</b></p>  <p>KFT.00.300.052/B</p> <p> 1/1</p>
-----------------	-------------------------------------------------------------------------------------------------------------------------------------------------------------------------------------------------------------------------	----------------------------------------------------------------------------------------------------------------------------------------------------------------------------------------------------------------------	----------------------------------------------------------------------------------------------------------------------------------------------------------------------------------------------------------------------------------------	------------------------------------------------------------------------------------------------------------------------------------------------------------------------------------------------------------------------

<p><b>5</b></p>	<p><b>9</b></p>  <p>M6 x 35; ISO 7380 SC.ST.06.035.02.7380.109</p> <p> 1/1</p>	<p><b>10</b></p>  <p>∅ 14 / ∅ 6,4 / h 21 DB.00.140.064.021.02</p> <p> 1/1</p>	<p><b>11</b></p>  <p>M6 x 45; ISO 7380 SC.ST.06.045.02.7380.109</p> <p> 2/2</p>	<p><b>12</b></p>  <p>∅ 14 / ∅ 6,4 / h 30 DB.ST.140.064.030.02</p> <p> 2/2</p>
-----------------	--------------------------------------------------------------------------------------------------------------------------------------------------------------------------------------------------------------------------------------------------------	-------------------------------------------------------------------------------------------------------------------------------------------------------------------------------------------------------------------------------------------------------	---------------------------------------------------------------------------------------------------------------------------------------------------------------------------------------------------------------------------------------------------------	--------------------------------------------------------------------------------------------------------------------------------------------------------------------------------------------------------------------------------------------------------

1

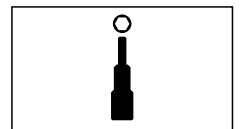
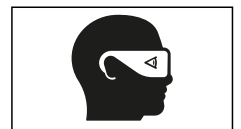


**⚠ AVVERTENZA: indossare sempre le protezioni per gli occhi e per le mani!**  
**⚠ AVVERTENZA: Utilizzare sempre strumenti adeguati!**

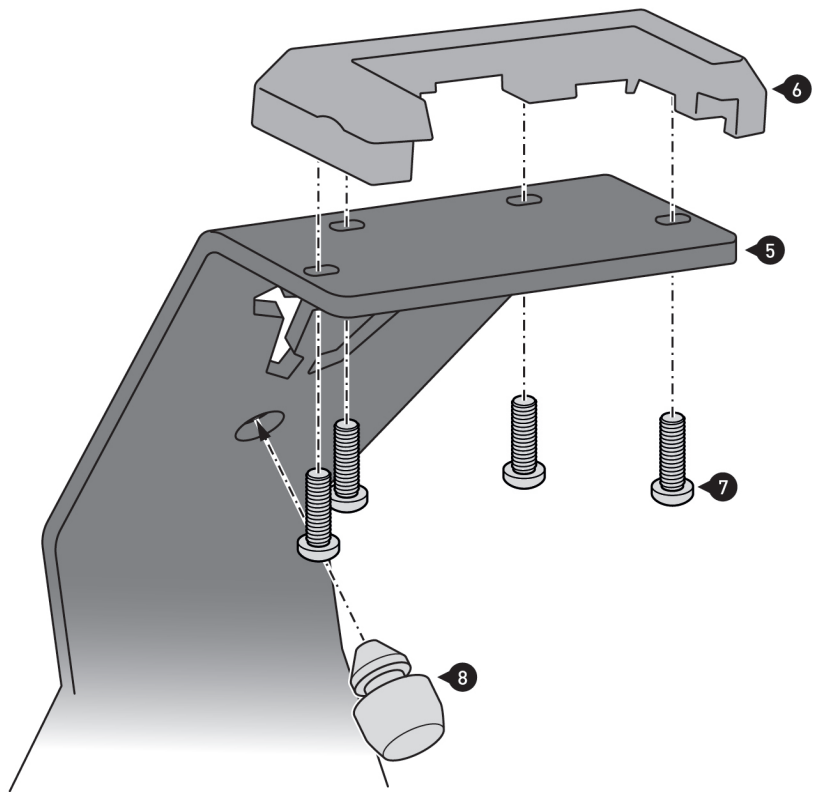
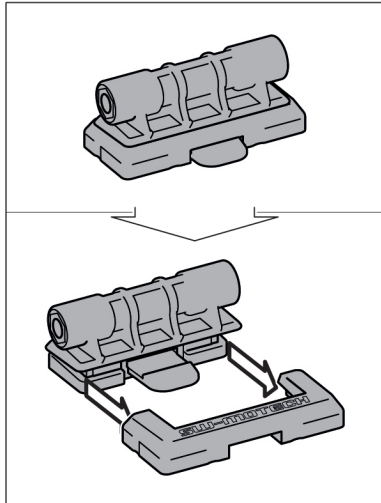
Avvitare il supporto per sistema di navigazione (1) al telaio di inserimento (2).  
 Non stringere ancora le viti (3).



9,6 Nm



2

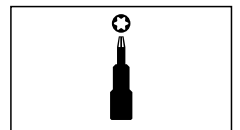
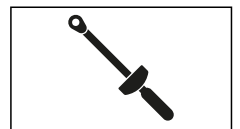
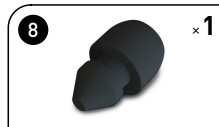


**⚠ AVVISO:** il telaio di supporto (6) e il telaio di inserimento (2) vengono forniti già assemblati!

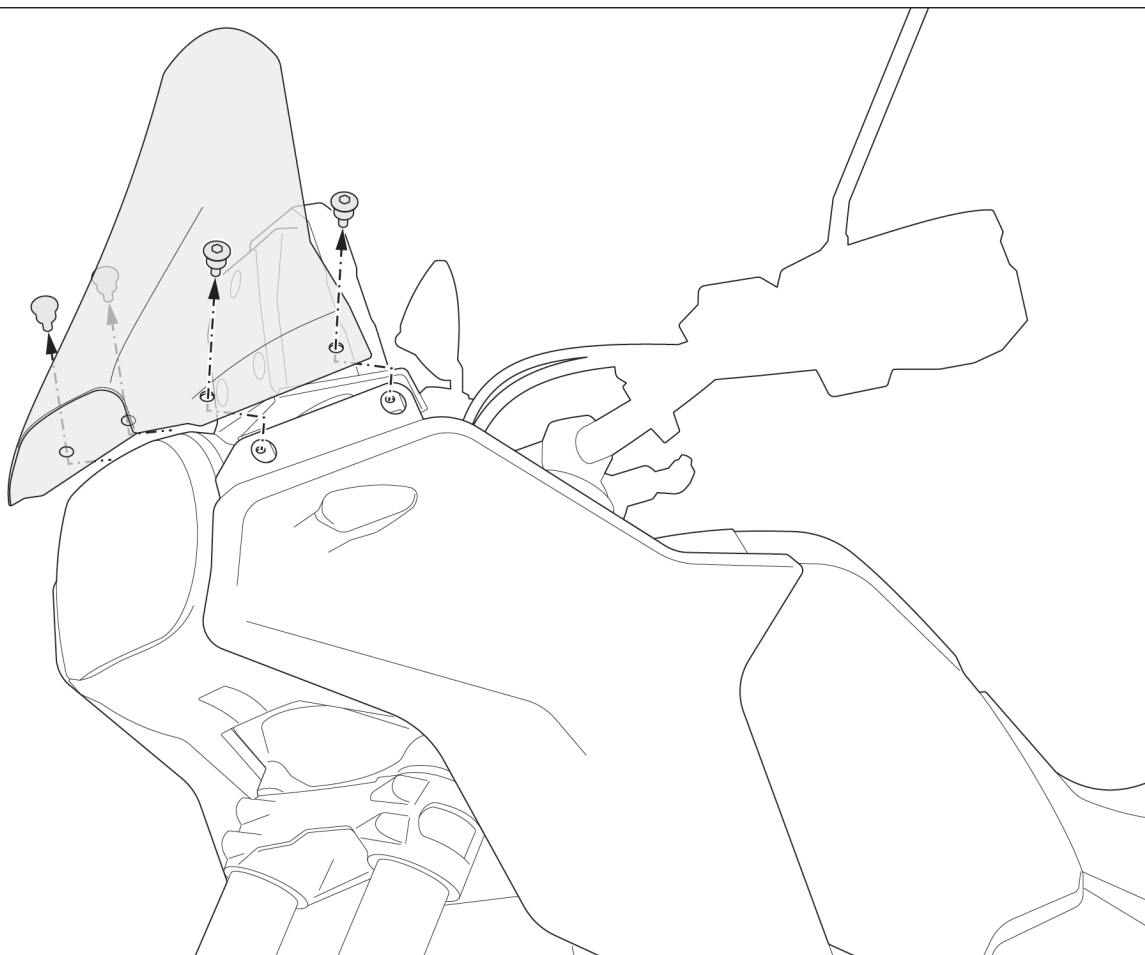
Avvitare il telaio di supporto (6) alla staffa di montaggio (5).  
Serrare a mano le viti (7).

**⚠ ATTENZIONE:** un serraggio eccessivo delle viti danneggerà le parti in plastica!

Inserire l'ammortizzatore in gomma (8) nella staffa di montaggio (5).

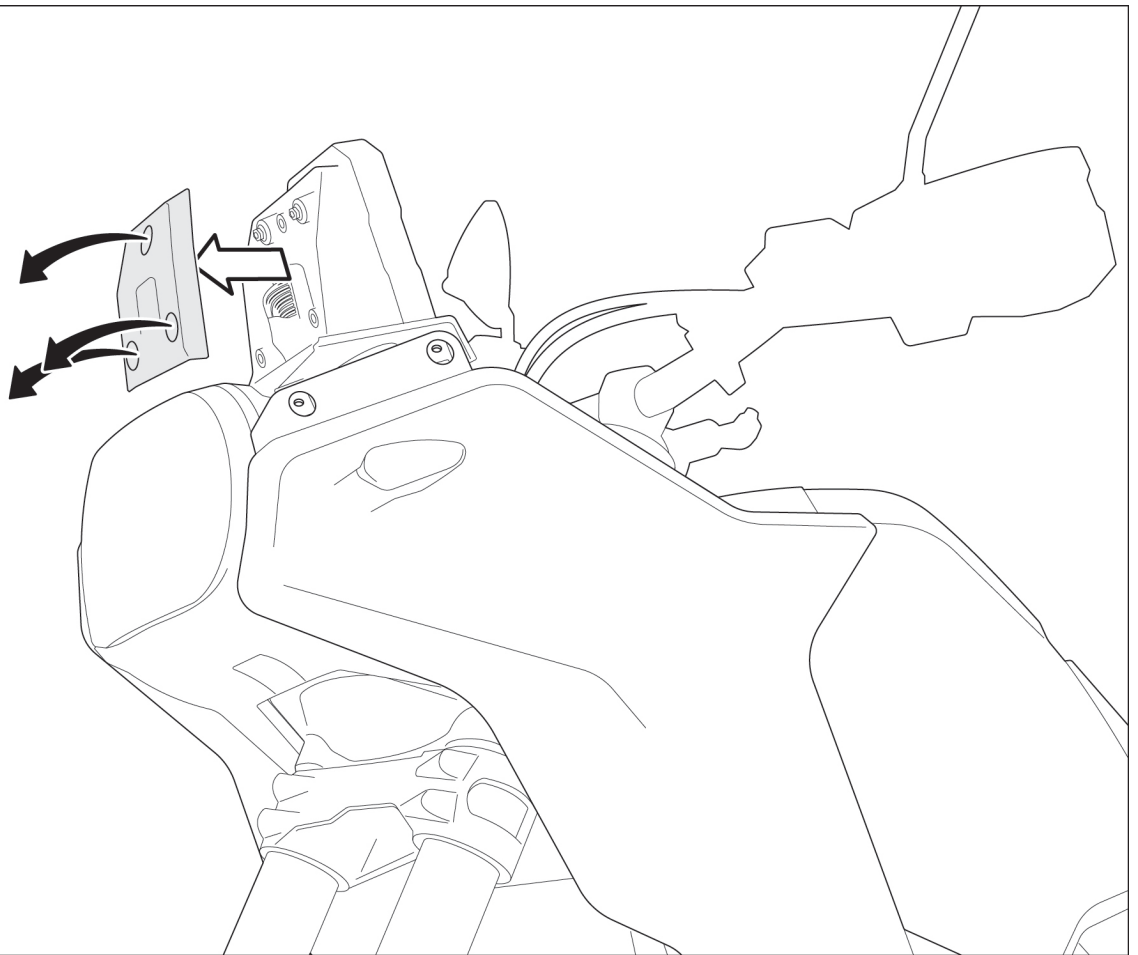


3



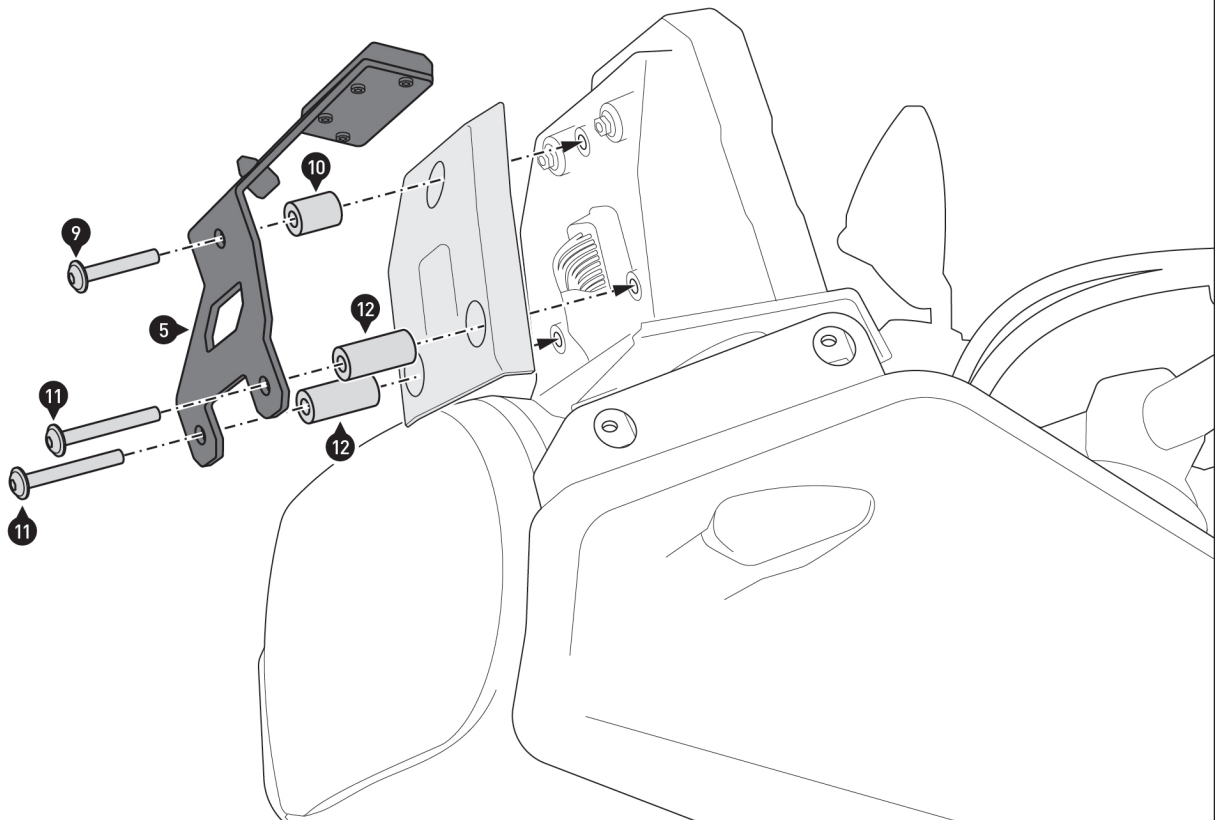
Allentare le viti indicate e rimuovere il parabrezza dal veicolo.

4



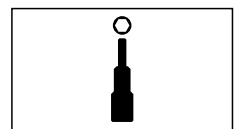
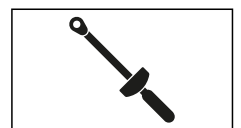
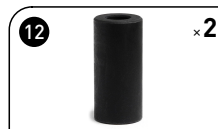
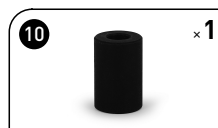
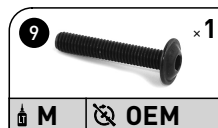
Allentare le viti e rimuovere la copertura dal veicolo.

5



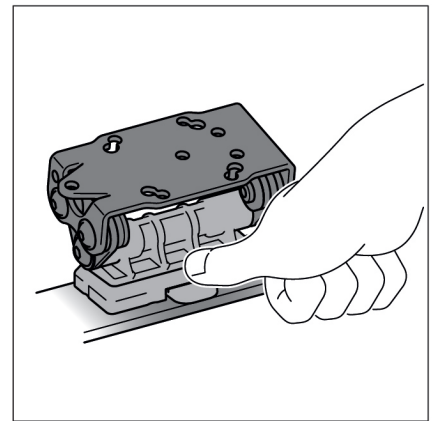
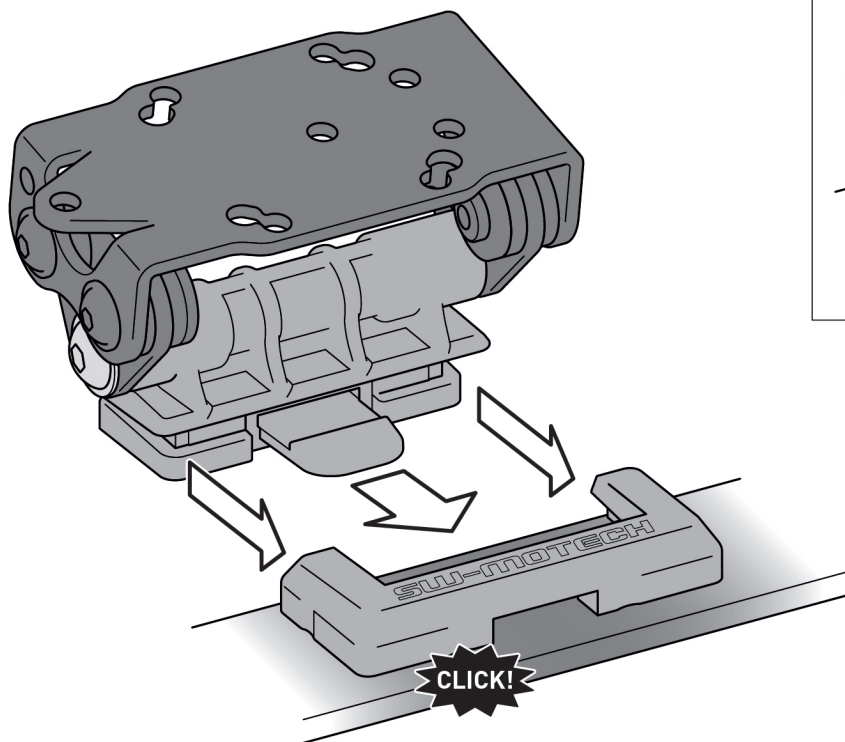
Avvitare la staffa di montaggio (5) al veicolo.  
**⚠ AVVERTENZA: Usare un frenafilietti liquido!**  
 Serrare le viti secondo le istruzioni del produttore.

Quindi riavvitare il parabrezza sul veicolo.  
**⚠ AVVERTENZA: utilizzare un frenafilietti liquido adatto ai materiali plastici (ad es. LOCTITE 425)!**  
 Serrare le viti originali come specificato nelle istruzioni fornite dal produttore.





6



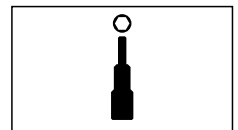
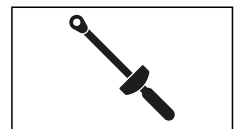
Quando si inserisce il supporto per il sistema di navigazione (1), prestare attenzione al rumore chiaramente udibile provocato dal meccanismo di innesto.

Dopo aver allineato il supporto per il sistema di navigazione (1), serrare le viti (3) come specificato nelle istruzioni per il montaggio.

**▲ AVVERTENZA: prima di mettersi in viaggio, verificare che il supporto del sistema di navigazione sia saldamente inserito!**

**▲ AVVERTENZA: dopo aver installato un dispositivo di navigazione, assicurarsi che tutti gli strumenti siano chiaramente visibili e che tutto possa essere azionato e spostato liberamente!**

Per sganciare il supporto del sistema di navigazione (1), premere la linguetta come mostrato in dettaglio nell'illustrazione.



**AVVERTENZE SPECIFICHE DEL PRODOTTO**

**⚠ AVVISO** :Rispettare le normative specifiche del paese per l'immatricolazione/l'uso del veicolo o le normative TÜV applicabili. Dopo il montaggio, far inserire le parti soggette a omologazione nei documenti del veicolo dal proprio centro di test.

**⚠ AVVISO**: lo schema di foratura universale del supporto per il sistema di navigazione è compatibile con la maggior parte dei sistemi GPS, dei supporti per dispositivi e delle Navi Case Pro di SW-MOTECH. In alcuni casi, la visuale sulle parti degli strumenti potrebbe essere limitata dal sistema GPS utilizzato.