

ALU-RACK YAMAHA XT 660
ALU-RACK YAMAHA XT 660

Montagehinweise

Alle vom Motorrad gelösten Schrauben sind gemäß Herstellerangaben wieder zu montieren, oder mit von SW-MOTECH gelieferten Schrauben zu ersetzen. Falls nicht anderweitig definiert, diese Schrauben nach Tabelle anziehen.

M8 23 Nm

Gegebenenfalls Schrauben mit flüssiger Schraubensicherung einkleben.

Prüfen Sie nach 50 km alle Verbindungen auf festen Sitz.

Max. Zuladung 7,5 Kg inklusive Koffer und Adapter.
Ist das Zuladungsgewicht des Fahrzeuges durch den Hersteller limitiert, gelten diese Grenzwerte.

SW-MOTECH GmbH & Co. KG
Ernteweg 8/10
35282 Rauschenberg
Germany

Tel. +49 (0) 64 25/8 16 8-00
Fax +49 (0) 64 25/8 16 8-10

info@sw-motech.com
www.sw-motech.com

GPT.o6.281.100
Revision: 02

Mounting Instruction

SW-MOTECH products should be installed by a qualified, experienced motorcycle technician. If you are unsure of your ability to properly install a product, please have the product installed by your local motorcycle dealer. SW-MOTECH takes no responsibility for damages caused by improper installation.

All screws, bolts and nuts, including all replacement hardware provided by SW-MOTECH, should be tightened to the torque specified in the OEM maintenance manual for your motorcycle. If no torque specifications are provided in the OEM maintenance manual, the following torques may be used:

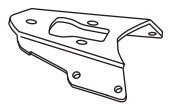
M8 23 Nm

All screws, bolts and nuts should be checked after driving the first 50 km to ensure that all are tightened to the proper torque.

Medium strength liquid thread-locker (i.e., "Locktite") should be used to secure all screws, bolts and nuts.

Max. Load On Rear Carrier: 7,5 Kg (16,5 lbs) inclusive case and adapter or the motorcycle manufacturer's weight limit, whichever is less.

1 ALU-RACK
ALU-RACK



schwarz/silber
GPT.o6.281.001 **05**
Anzahl/ Pcs. 1

3 Linsenkopfschraube
Lenshead Screw




schwarz/silber
M8 x 16 ISO 7380
Anzahl/ Pcs. 4

4 Linsenkopfschraube
Lenshead Screw



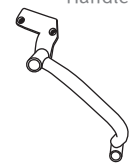
schwarz/black
M8 x 50 ISO 7380
Anzahl/ Pcs. 2

5 Unterlegscheibe
Washer



schwarz/black
A 8,4 DIN 125
Anzahl/ Pcs. 2

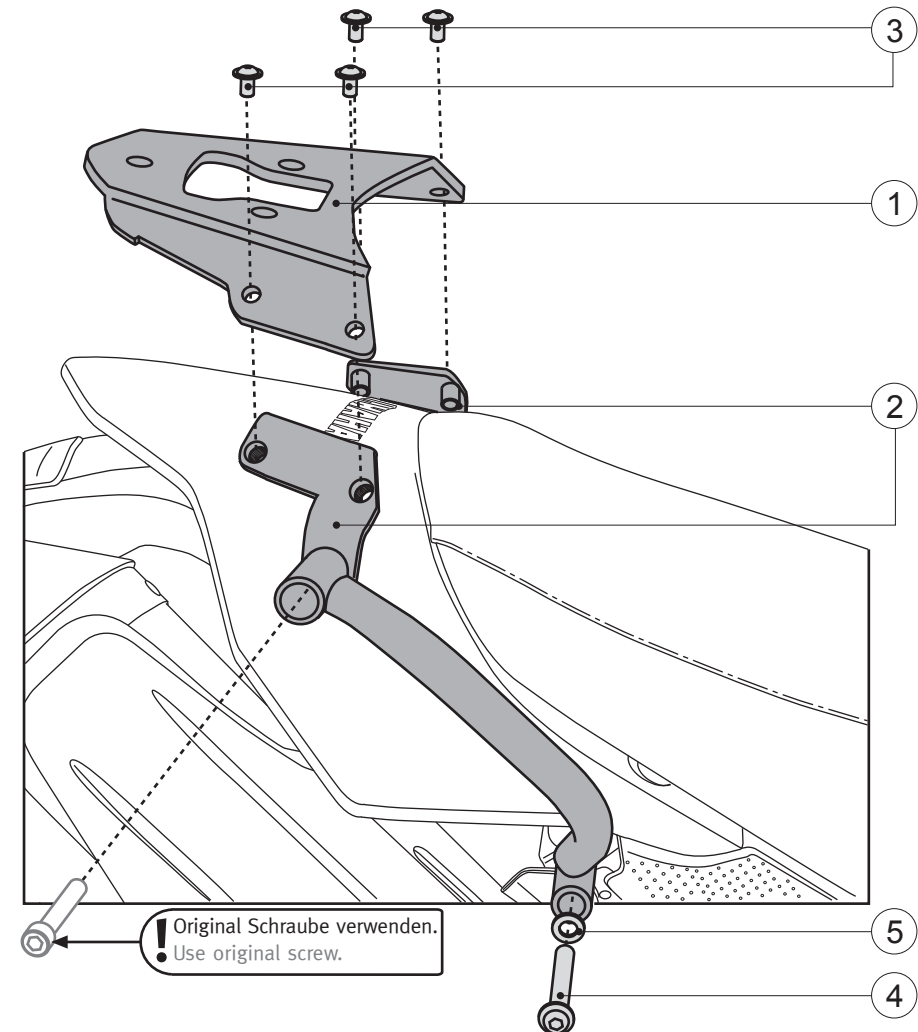
2 Haltegriff
Handle Bar



GPT.o6.281.910 **01**
Anzahl/ Pcs. 2 (L/R)

! Achtung: Falls die Montage einer Adapterplatte vorgesehen ist, **MÜSSEN** die Haltenocken am ALU-RACK vor dessen Anbau am Motorrad verschraubt werden.

Attention: Cam-locks from adapter kit **MUST** be installed before attaching the ALU-RACK to the bike.



! Original Schraube verwenden.
Use original screw.