

ANBAUANLEITUNG

mounting instructions • instructions de montage • instrucciones de montaje • istruzioni di montaggio

ADV.01.942.76000

beinhaltet • contains • contient • contiene • contiene

SBL.01.942.10000/B

SBL.01.942.10100/B

MSS.01.942.10100/S

MSS.01.622.10101/S

HPR.00.220.83301/B

HPR.00.220.20000/B

Art.-Nr. / Item No.: **SBL.01.942.10000/B**

Revision: **00** · Datum / Date: **03 - 2020**

Sturzbügel

Crash bar

DEUTSCH - Vielen Dank, dass Sie sich für dieses Premium-Produkt von SW-MOTECH entschieden haben. Bitte besuchen Sie unseren Webshop für weitere Informationen wie Modellzuweisungen und PDF-Anbauanleitung. Erforderliche Dokumente (z. B. ABE) stehen als Download zur Verfügung.

Die Montage und/oder Wartung dieses Produkts erfordert ein gutes technisches Verständnis! Zu Ihrer eigenen Sicherheit empfiehlt SW-MOTECH, die Montage und/oder Wartung durch eine Fachwerkstatt durchführen zu lassen! SW-MOTECH übernimmt keine Haftung für Schäden, die durch eine unsachgemäße Montage und/oder Wartung verursacht wurden!

Beachten Sie alle in der Anbauanleitung angegebenen Hinweise und die für die Montage relevanten Informationen im Fahrzeughandbuch. Nichtbeachtung kann zu Schäden am Fahrzeug bzw. zur Gefährdung des Fahrers führen! Diese Anbauanleitung ist nach unserem derzeitigen Kenntnisstand verfasst worden. Rechtliche Ansprüche auf Richtigkeit bestehen nicht.

Dieses Produkt wurde für Fahrzeuge im Werkzustand entwickelt. Die Kompatibilität mit Original-Zubehörteilen bzw. den Zubehörteilen anderer Hersteller kann nicht gewährleistet werden. Stellen Sie des Weiteren VOR Montage dieses Produkts sicher, dass sich alle beweglichen Teile (z. B. die Kette) im ursprünglichen Wartungszustand befinden. Montiertes Zubehör kann das Fahrverhalten und/oder die Stabilität Ihres Fahrzeugs verändern.

ALLGEMEINE HINWEISE

Beachten Sie die landesspezifischen Vorschriften für Zulassung/Betrieb Ihres Fahrzeugs bzw. anwendbare TÜV-Vorschriften. Lassen Sie eintragungspflichtige Teile nach Montage durch Ihre Prüfstelle in die Fahrzeugpapiere eintragen.

VORBEREITUNG: Lesen Sie die Anbauanleitung aufmerksam und stellen Sie sicher, dass alle Teile der Stückliste vorhanden sind. Achten Sie darauf, dass Ihr Fahrzeug sicher steht und nicht umfallen kann. Schalten Sie den Motor ab und ziehen Sie den Zündschlüssel. Lassen Sie ggf. den Motor/Auspuff abkühlen. Klemmen Sie bei Arbeiten an der Elektrik die Fahrzeugbatterie ab. Verwenden Sie geeignetes Werkzeug. Lassen Sie sich von einer zweiten Person helfen.

MONTAGE: Alle vom Motorrad gelösten Teile und Verbindungen sind gemäß den Fahrzeugherstellereangaben wieder zu montieren oder durch die von SW-MOTECH gelieferten Teile zu ersetzen. Sichern Sie, falls nicht anderweitig definiert, alle Gewinde mit mittelfester, flüssiger Schraubensicherung.

Alle nicht durch SW-MOTECH definierten Anzugsmoment-Vorgaben müssen beim Fahrzeughersteller oder einer Fachwerkstatt erfragt werden!

FUNKTIONSKONTROLLE: Stellen Sie nach der Montage sicher, dass alle zuvor gelösten Teile und Verbindungen wieder ordnungsgemäß montiert wurden. Achten Sie außerdem auf die uneingeschränkte Freigängigkeit und einwandfreie Funktion sämtlicher Fahrzeugteile. Kabel, Züge und Schläuche dürfen nicht scheuern und/oder geklemmt werden. Führen Sie vor Fahrtbeginn eine umfassende Funktionskontrolle durch. Überprüfen Sie nach den ersten 50 km und anschließend in regelmäßigen Abständen das Anzugsmoment aller Schraubverbindungen und den ordnungsgemäßen Sitz des Produkts.

PRODUKTSPEZIFISCHE HINWEISE

ACHTUNG: Die Kurven- und Bodenfreiheit kann bei extremer Schräglage durch dieses Produkt eingeschränkt werden!

ENGLISH - Thank you for choosing this premium product from SW-MOTECH. Please visit our webshop for additional information, such as application charts and PDF mounting instructions. Any other documents that may be required (e.g. ABE certifications), are also available for download at our webshop.

Installation and/or maintenance of this product require good technical understanding! For your own safety SW-MOTECH recommends having installation and/or servicing carried out by a specialist workshop! SW-MOTECH assumes no liability for damage caused by improper installation and/or maintenance work!

Carefully follow all the directions given in the mounting instructions and pay attention to all relevant information in the vehicle manual during assembly. Nonconformance can lead to vehicle damage or even endanger the driver! These mounting instructions are written based on our current state of knowledge. Legal requirements for accuracy do not exist.

This product was developed for vehicles in their factory setting. Compatibility with original accessory parts or other manufacturers' accessory parts is not guaranteed. Furthermore, BEFORE installing this product, make sure that all moving parts (e.g. the chain) are in the original state of maintenance. Installed accessories can change the driving behaviour and/or stability of your vehicle.

GENERAL INFORMATION

Observe the country-specific regulations concerning vehicle registration/operation as well as TÜV regulations if applicable. If required, register installed parts in the vehicle documents through an appropriate inspection authority.

PREPARATION: Read the mounting instructions carefully and make sure that all items of the parts list are included. Make sure that your vehicle is parked safely and cannot fall over. Turn off the engine and remove the ignition key. Let the motor/exhaust cool off if necessary. Disconnect the vehicle battery when working on the electrical system. Use appropriate tools. Have another person to help you.

MOUNTING: All parts and connections removed from the vehicle must be reinstalled in accordance with the vehicle manufacturers' specifications or replaced by parts delivered by SW-MOTECH. Secure all threads, unless otherwise specified, with medium-strength liquid thread locker.

Torque specifications undefined by SW-MOTECH must be obtained from the vehicle manufacturer or by a specialist workshop!

FUNCTION CHECK: After installation make sure that all parts and connections previously removed are properly replaced. Also make sure that no moving parts are obstructed and no function of the vehicle is hindered in any way. Cables and hoses must not rub and/or be pinched. Before starting to ride, perform a comprehensive check of all functions. After the first 50 km and then at regular intervals, check the tightening torque of all screw connections and the proper fit of the product.

PRODUCT SPECIFIC INFORMATION

ATTENTION: While cornering at extrem lean angles, ground clearance can be reduced by using this product!

Konfektionierung durch / Packed by:

Datum der Konfektionierung / Date of packaging:



SW-MOTECH GmbH & Co. KG
Ernteweg 7-10
35282 Rauschenberg
Germany

Tel. / phone + 49 (0)6425 / 8168 - 050
Fax / fax + 49 (0)6425 / 8168 - 10
info@sw-motech.com
www.sw-motech.com

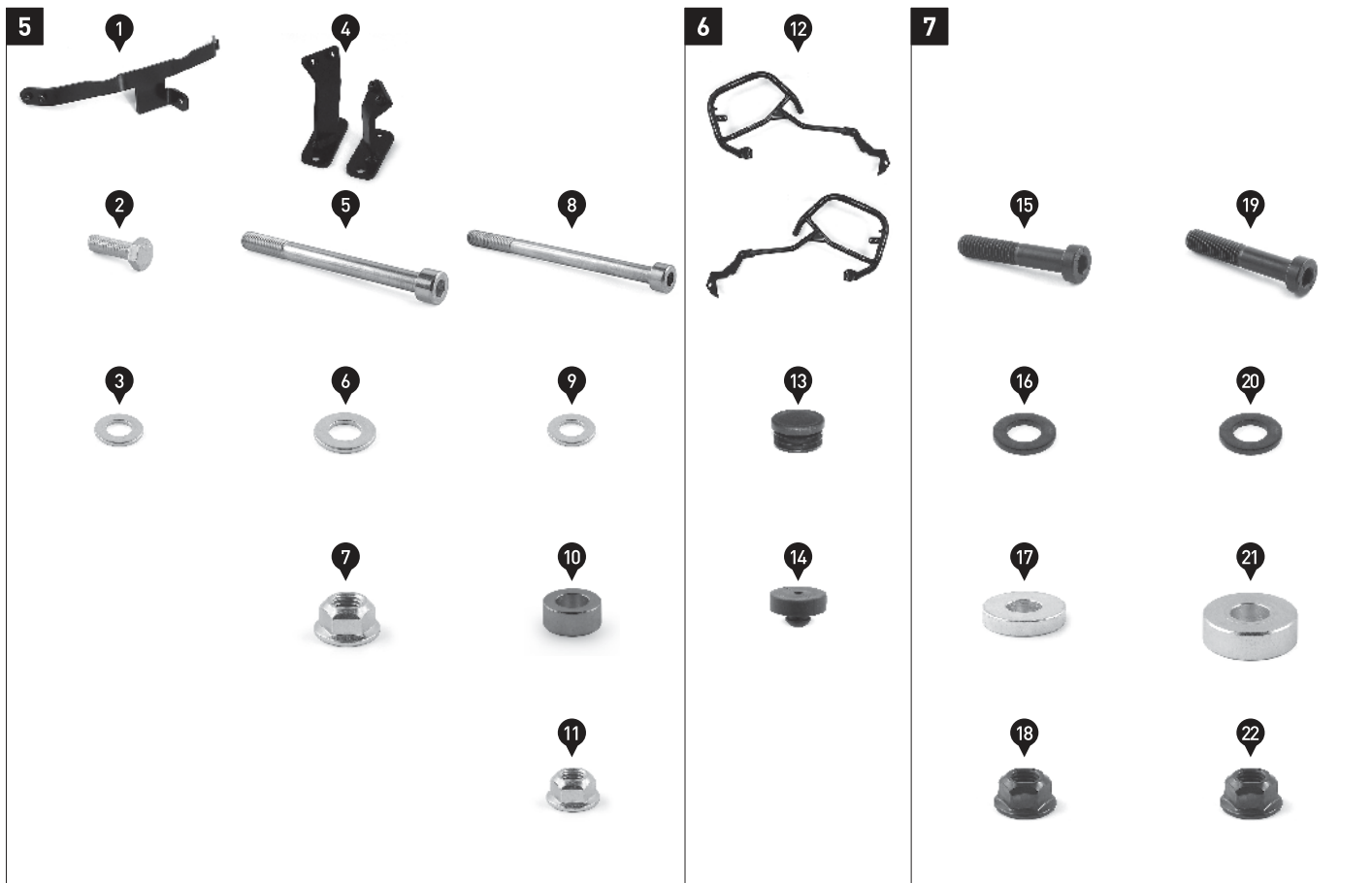
STÜCKLISTE / PARTS LIST

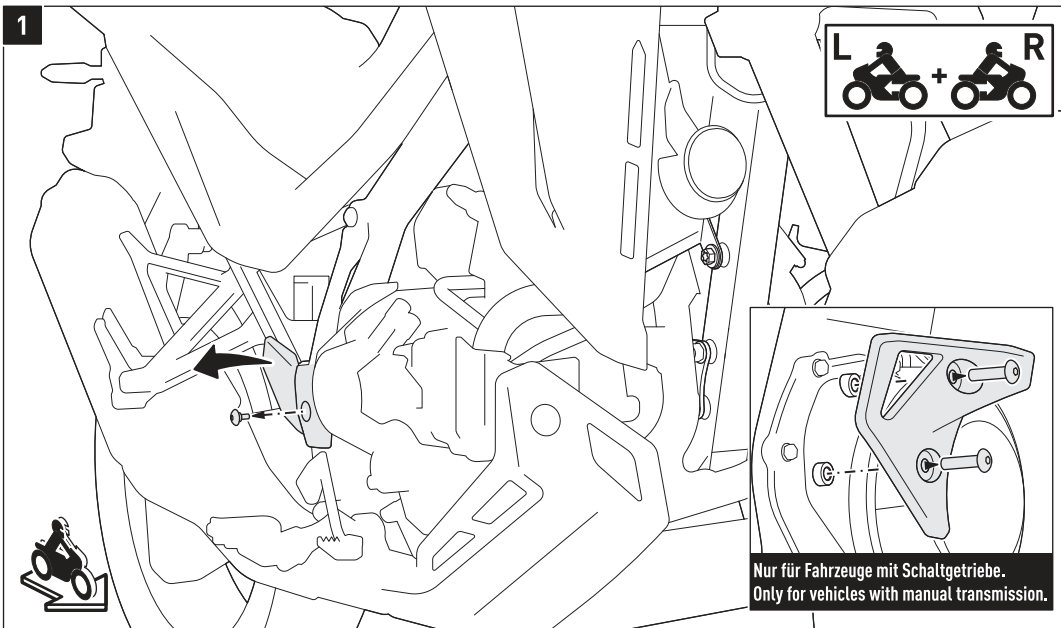
Schritt Step	Nr. No.	Art.-Nr. / Bezeichnung ^a Item No. / Description ^a	Artikel	Part	Anzahl ^b Quantity ^b	N·m ^c
5	(1)	SBL.01.942.007	Querverbinder	Crossbar	1 / 1	
	(2)	M8 x 25; DIN 933	Sechskantschraube	Hexagon Screw	1 / 1	20
	(3)	ø 8,4; DIN 125	Unterlegscheibe	Washer	1 / 2	
	(4)	SBL.01.942.903.01 / 904.01	Anbaustrebe; links / rechts	Mounting Strut; left / right	2 / 2	
	(5)	M10 x 110; DIN 912	Innensechskantschraube	Hexagon Socket Screw	1 / 1	40
	(6)	ø 10,5; DIN 125	Unterlegscheibe	Washer	1 / 1	
	(7)	M10; DIN 6927	Mutter mit Bund, selbstsichernd	Lock Nut with Flange	1 / 1	
	(8)	M8 x 110; DIN 912	Innensechskantschraube	Hexagon Socket Screw	1 / 1	23
	(9)	ø 8,4; DIN 125	Unterlegscheibe	Washer	1 / 2	
	(10)	Ø 18 / ø 10,5 / h 9	Distanzbuchse	Spacer	1 / 1	
	(11)	M8; DIN 6927	Mutter mit Bund, selbstsichernd	Lock Nut with Flange	1 / 1	
6	(12)	SBL.01.942.901.01 / 902.01	Sturzbügel; links / rechts	Crash Bar; left / right	2 / 2	
	(13)	KES.RD.260.0270.02.GL	Kunststoffstopfen	Plastic Plug	2 / 2	
	(14)	MSS.00.03.016	Gummidämpfer	Rubber Damper	2 / 2	
7	(15)	M10 x 50; DIN 6912	Innensechskantschraube, fl. Kopf; schwarz	Hexagon Socket Screw; short head; black	1 / 1	40
	(16)	ø 10,5; DIN 125	Unterlegscheibe; schwarz	Washer; black	1 / 2	
	(17)	Ø 25 / ø 10,5 / h 4	Distanzbuchse	Spacer	1 / 1	
	(18)	M10; DIN 6927	Mutter mit Bund, selbstsichernd; schwarz	Lock Nut with Flange; black	1 / 2	
	(19)	M10 x 55; DIN 6912	Innensechskantschraube, fl. Kopf; schwarz	Hexagon Socket Screw; short head; black	1 / 1	40
	(20)	ø 10,5; DIN 125	Unterlegscheibe; schwarz	Washer; black	1 / 2	
	(21)	Ø 25 / ø 10,5 / h 8	Distanzbuchse	Spacer	1 / 1	
	(22)	M10; DIN 6927	Mutter mit Bund, selbstsichernd; schwarz	Lock Nut with Flange; black	1 / 2	

8.8	Regelgewinde / Coarse Thread Ø						N·m	M4	M5	M6	M8	M10	M12	10.9	Regelgewinde / Coarse Thread Ø						N·m	M4	M5	M6	M8	M10	M12
	Stahl FK 8.8 / Steel CL 8.8	2,8	5,5	9,6	23	46									79	4,1	8,1	14	34	67							

Anmerkungen: ^a Alle Maßangaben in Millimeter. ^b Der zweite Wert gibt die Gesamtanzahl des jew. Artikels in der Lieferung an. ^c Keine Anzugsmomentvorgabe; Verwenden Sie das vom Fzg.-Hersteller definierte Anzugsmoment! Das Std.-Anzugsmoment der Tabelle kann verwendet werden, wenn es den Fzg.-Hersteller-Vorgaben entspricht.

Note: ^a All measurements in millimeters. ^b The second number indicates the total quantity of the part in the delivery. ^c No torque specifications; Use the torque defined by vehicle manufacturer! The standard torque in this table can be used as long as it is within the vehicle manufacturer's specifications.



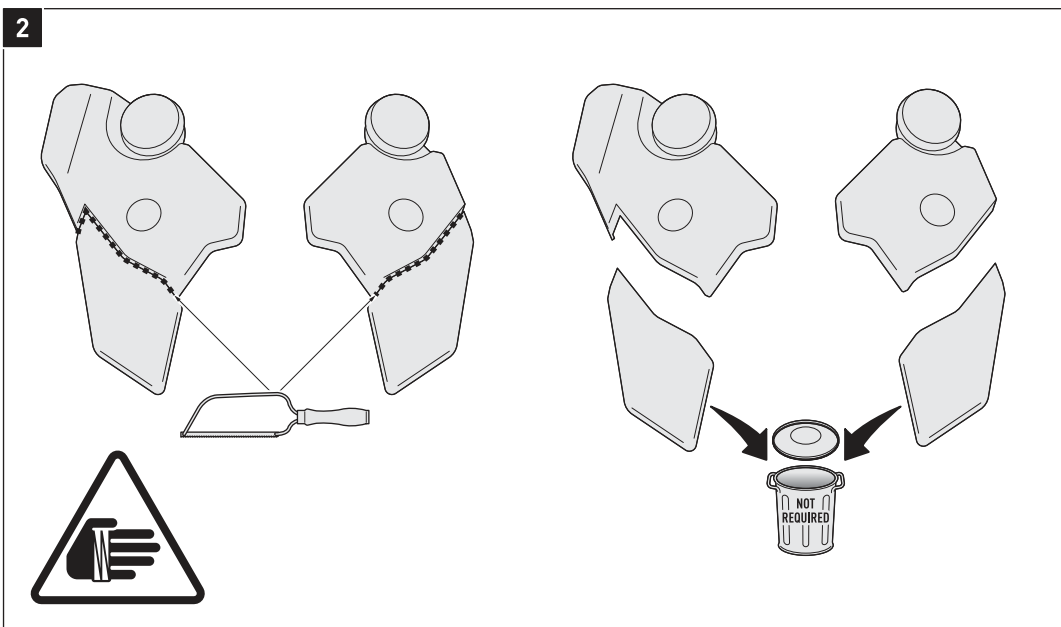


Lösen Sie **beidseitig** die gezeigten original Schrauben und entfernen Sie die Fersenschützer vom Fahrzeug.

Nur bei Fahrzeugen mit Schaltgetriebe: Entfernen Sie auf der **rechten** Fahrzeugseite die in der Detailzeichnung gezeigte Kunststoffabdeckung.

Loosen **on both sides** the shown original screws and remove the heel guards from the vehicle.

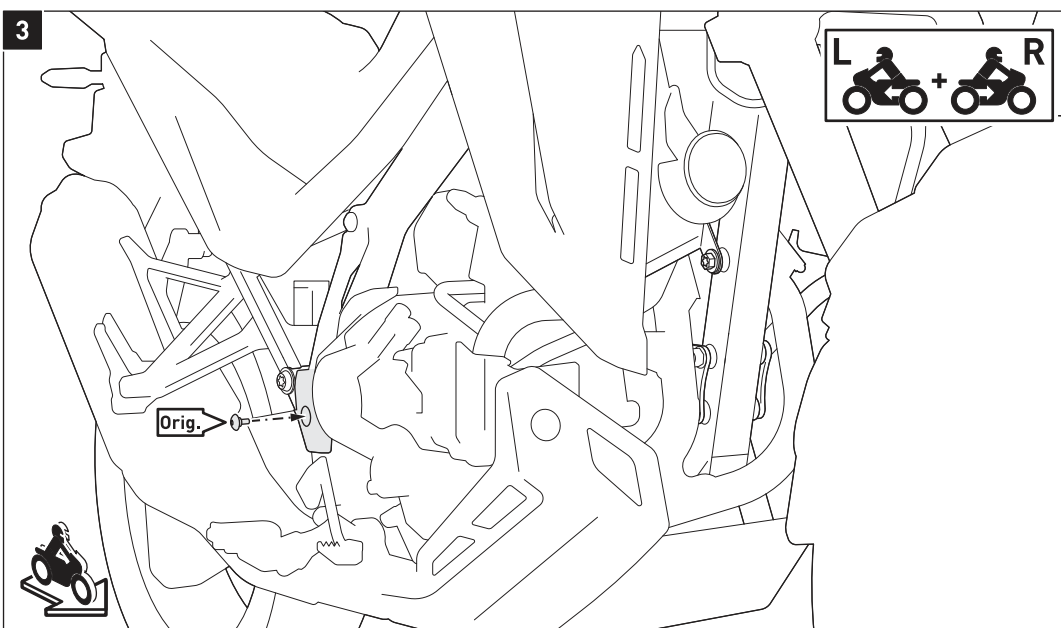
Only for vehicles with manual transmission: Remove the plastic cover on the **right** side of the vehicle shown in the detail drawing.



ACHTUNG: Verletzungsrisiko! Durchtrennen Sie mit einem geeigneten Werkzeug die Fersenschützer entlang der gestrichelten Linien.

Entgraten Sie die Kanten.

ATTENTION: Risk of injury! Use a suitable tool to cut the heel protectors along the dashed lines. Deburr the edges.



Verschrauben Sie **beidseitig** die Fersenschützer wieder am Fahrzeug. Ziehen Sie die original Schrauben (Orig.) nach Herstellerangaben an.

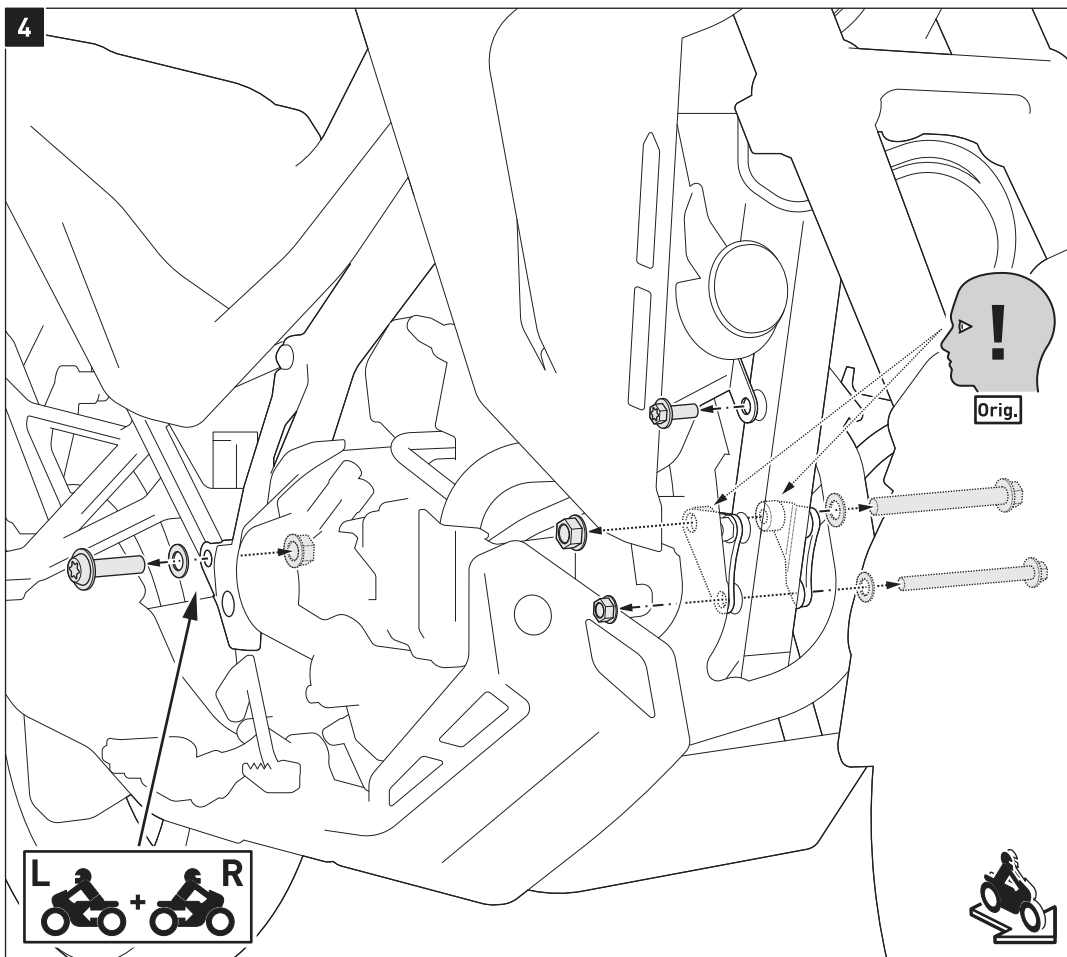
Loosen **on both sides** the shown original screws and remove the heel guards from the vehicle. Tighten the screws (Orig.) with the manufacturers' specified torque.

Orig.

OEM

MONTAGE / MOUNTING

4



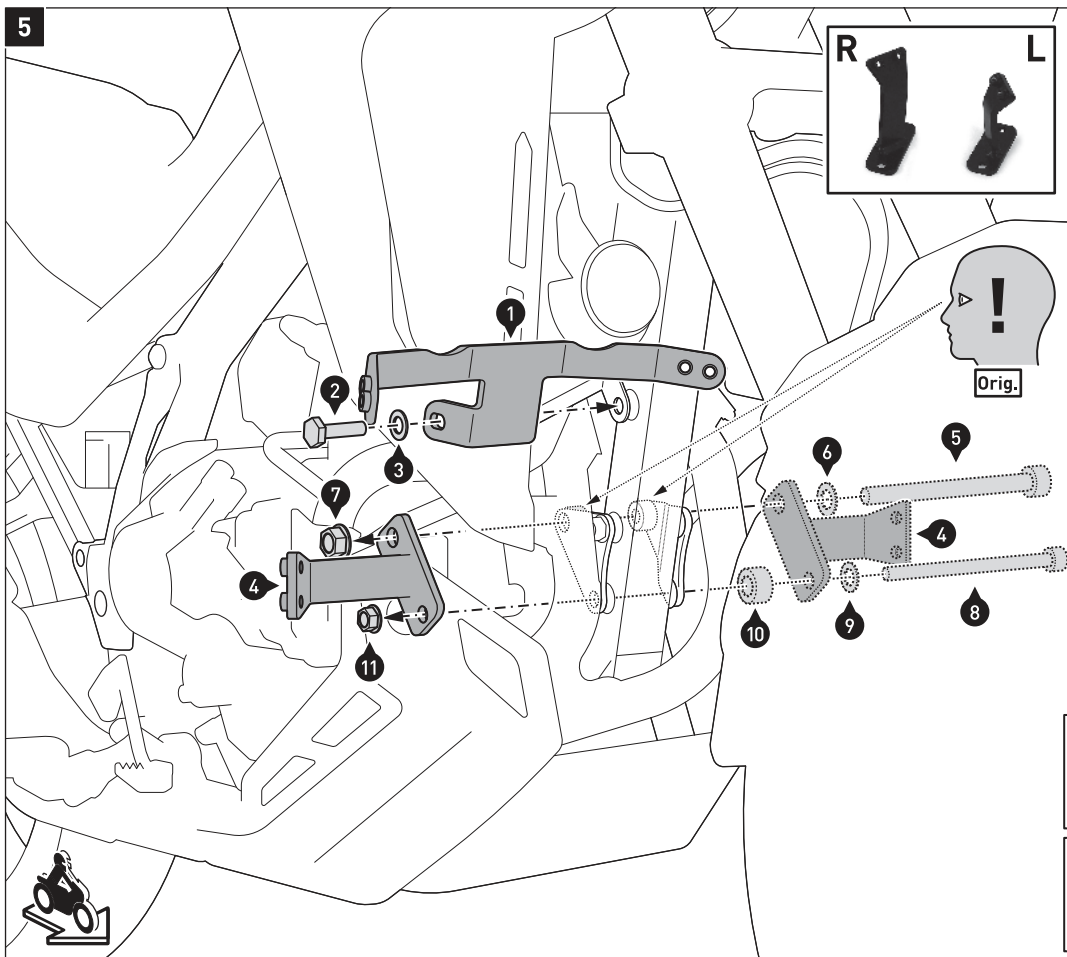
Entfernen Sie die gezeigten original Schrauben, Unterlegscheiben und Muttern **beidseitig** vom Fahrzeug.

HINWEIS: Achten Sie darauf, die gezeigte original Distanzbuchse (Orig.) in Position zu halten.

Remove the shown original screws, washers and nuts **on both sides** of the vehicle.

NOTE: Make sure to keep the shown original spacer (Orig.) in position.

5



Montieren Sie den Querverbinder (1) und die Anbaustreben (4) am Fahrzeugrahmen, wie in der Zeichnung gezeigt.

ACHTUNG: Verwenden Sie flüssige Schraubensicherung (nur Schraube [2])!

Ziehen Sie die Schrauben noch nicht an.

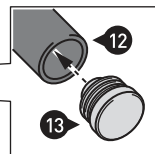
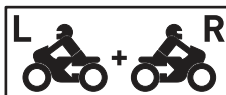
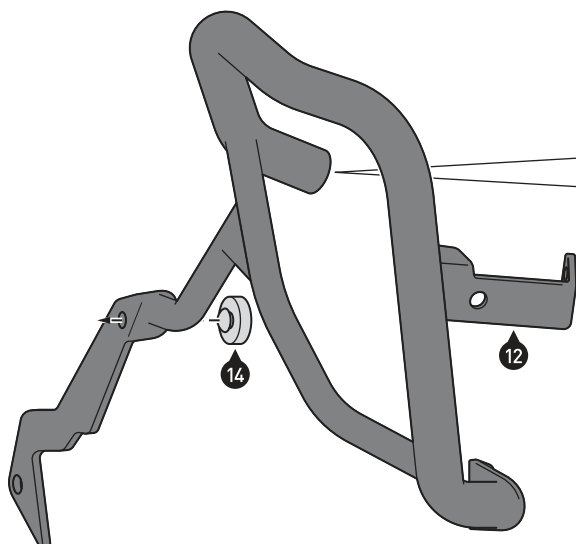
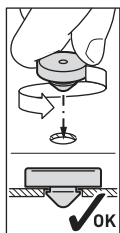
Attach the crossbar (1) and the mounting struts (4) to the vehicles frame, as shown in the drawing.

ATTENTION: Use liquid thread locker (screw [2] only)!

Do not fully tighten the screws yet.

2			Medium
5			
8			

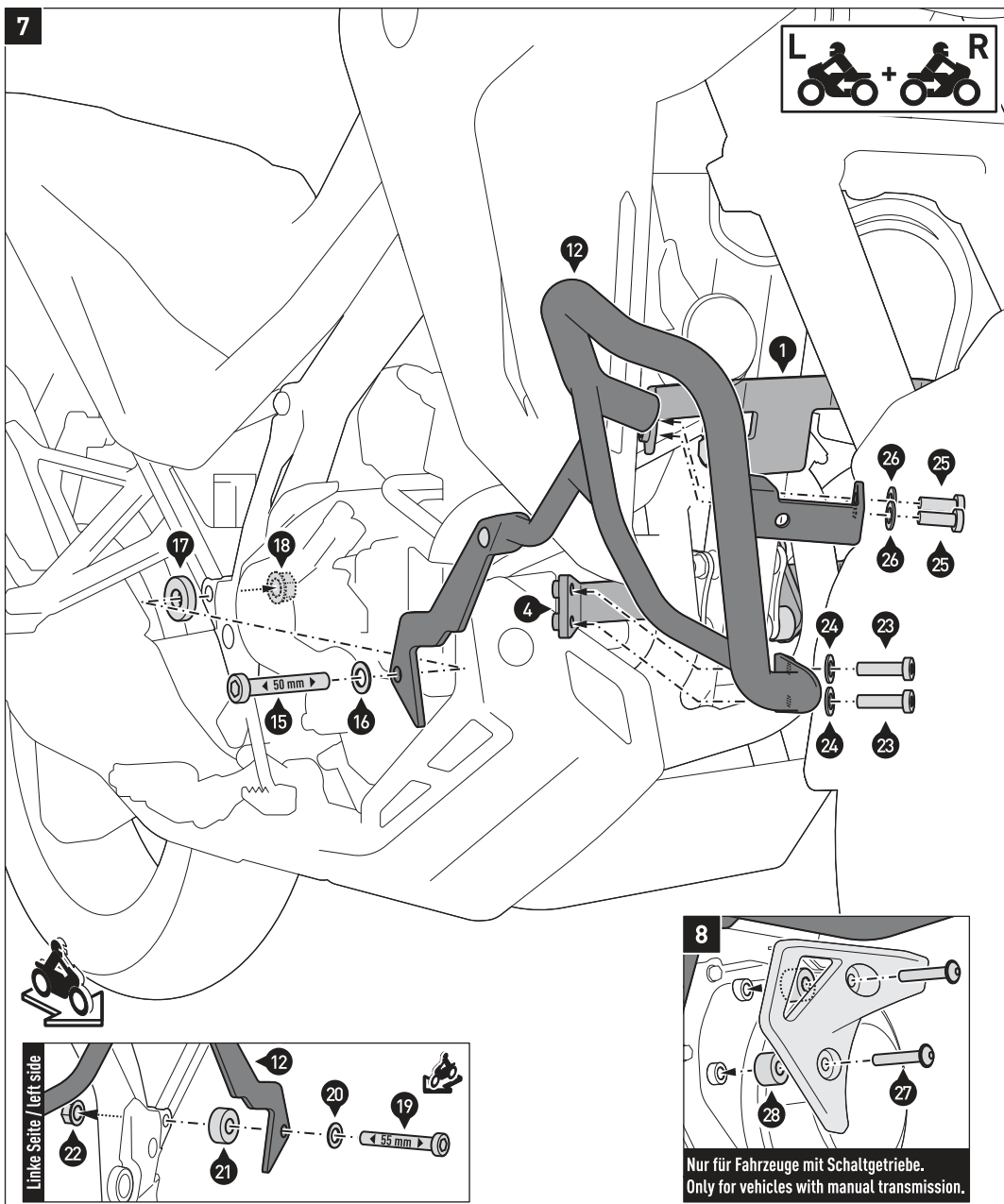
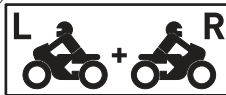
6



Setzen Sie die Kunststoffstopfen (13) und Gummidämpfer (14) in die Sturzbügel (12) ein, wie in der Zeichnung gezeigt.

Insert the plastic plugs (13) and rubber dampers (14) into the crash bars (12), as shown in the drawing.

7



Verschrauben Sie die Sturzbügel (12) am Fahrzeug, dem Querverbin-der (1) und den Anbaustreben (4), wie in den Zeichnungen gezeigt.

ACHTUNG: Verwenden Sie flüssige Schraubensicherung (Schrauben (23), (25) und (27))!

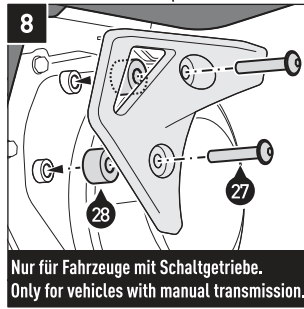
Wenn alle Komponenten spannungsfrei sitzen, ziehen Sie die Schrauben wie vorgegeben und in der folgenden Reihenfolge an: (5), (8), (23), (2), (25), (15), (19) und (27).

Attach the crash bars (12) to the vehicle, the crossbar (1) and the mounting struts (4), as shown in the drawings.

ATTENTION: Use liquid thread locker (screws (23), (25) and (27) only)!

Once all the parts are evenly positioned without excess tension, tighten the screws in the following order and as specified: (5), (8), (23), (2), (25), (15), (19) and (27).

5			40 N·m
8			23 N·m
23			23 N·m
			Medium
2			20 N·m
25			20 N·m
			Medium
15			40 N·m
			19
27			OEM
			Medium



Nur für Fahrzeuge mit Schaltgetriebe.
Only for vehicles with manual transmission.

Art.-Nr. / Item No.: **SBL.01.942.10100/B**

Revision: **00** · Datum / Date: **04 - 2020**

Oberer Sturzbügel

Upper crash bar

DEUTSCH - Vielen Dank, dass Sie sich für dieses Premium-Produkt von SW-MOTECH entschieden haben. Bitte besuchen Sie unseren Webshop für weitere Informationen wie Modellzuweisungen und PDF-Anbauanleitung. Erforderliche Dokumente (z. B. ABE) stehen als Download zur Verfügung.

Die Montage und/oder Wartung dieses Produkts erfordert ein gutes technisches Verständnis! Zu Ihrer eigenen Sicherheit empfiehlt SW-MOTECH, die Montage und/oder Wartung durch eine Fachwerkstatt durchführen zu lassen! SW-MOTECH übernimmt keine Haftung für Schäden, die durch eine unsachgemäße Montage und/oder Wartung verursacht wurden!

Beachten Sie alle in der Anbauanleitung angegebenen Hinweise und die für die Montage relevanten Informationen im Fahrzeughandbuch. Nichtbeachtung kann zu Schäden am Fahrzeug bzw. zur Gefährdung des Fahrers führen! Diese Anbauanleitung ist nach unserem derzeitigen Kenntnisstand verfasst worden. Rechtliche Ansprüche auf Richtigkeit bestehen nicht.

Dieses Produkt wurde für Fahrzeuge im Werkzustand entwickelt. Die Kompatibilität mit Original-Zubehörteilen bzw. den Zubehörteilen anderer Hersteller kann nicht gewährleistet werden. Stellen Sie des Weiteren VOR Montage dieses Produkts sicher, dass sich alle beweglichen Teile (z. B. die Kette) im ursprünglichen Wartungszustand befinden. Montiertes Zubehör kann das Fahrverhalten und/oder die Stabilität Ihres Fahrzeugs verändern.

ALLGEMEINE HINWEISE

Beachten Sie die landesspezifischen Vorschriften für Zulassung/Betrieb Ihres Fahrzeugs bzw. anwendbare TÜV-Vorschriften. Lassen Sie eintragungspflichtige Teile nach Montage durch Ihre Prüfstelle in die Fahrzeugpapiere eintragen.

VORBEREITUNG: Lesen Sie die Anbauanleitung aufmerksam und stellen Sie sicher, dass alle Teile der Stückliste vorhanden sind. Achten Sie darauf, dass Ihr Fahrzeug sicher steht und nicht umfallen kann. Schalten Sie den Motor ab und ziehen Sie den Zündschlüssel. Lassen Sie ggf. den Motor/Auspuff abkühlen. Klemmen Sie bei Arbeiten an der Elektrik die Fahrzeugbatterie ab. Verwenden Sie geeignetes Werkzeug. Lassen Sie sich von einer zweiten Person helfen.

MONTAGE: Alle vom Motorrad gelösten Teile und Verbindungen sind gemäß den Fahrzeugherstellereangaben wieder zu montieren oder durch die von SW-MOTECH gelieferten Teile zu ersetzen. Sichern Sie, falls nicht anderweitig definiert, alle Gewinde mit mittelfester, flüssiger Schraubensicherung.

Alle nicht durch SW-MOTECH definierten Anzugsmoment-Vorgaben müssen beim Fahrzeughersteller oder einer Fachwerkstatt erfragt werden!

FUNKTIONSKONTROLLE: Stellen Sie nach der Montage sicher, dass alle zuvor gelösten Teile und Verbindungen wieder ordnungsgemäß montiert wurden. Achten Sie außerdem auf die uneingeschränkte Freigängigkeit und einwandfreie Funktion sämtlicher Fahrzeugteile. Kabel, Züge und Schläuche dürfen nicht scheuern und/oder geklemmt werden. Führen Sie vor Fahrtbeginn eine umfassende Funktionskontrolle durch. Überprüfen Sie nach den ersten 50 km und anschließend in regelmäßigen Abständen das Anzugsmoment aller Schraubverbindungen und den ordnungsgemäßen Sitz des Produkts.

PRODUKTSPEZIFISCHE HINWEISE

Dieses Produkt kann ausschließlich in Verbindung mit dem SW-MOTECH Sturzbügel verbaut werden.

ENGLISH - Thank you for choosing this premium product from SW-MOTECH. Please visit our webshop for additional information, such as application charts and PDF mounting instructions. Any other documents that may be required (e.g. ABE certifications), are also available for download at our webshop.

Installation and/or maintenance of this product require good technical understanding! For your own safety SW-MOTECH recommends having installation and/or servicing carried out by a specialist workshop! SW-MOTECH assumes no liability for damage caused by improper installation and/or maintenance work!

Carefully follow all the directions given in the mounting instructions and pay attention to all relevant information in the vehicle manual during assembly. Nonconformance can lead to vehicle damage or even endanger the driver! These mounting instructions are written based on our current state of knowledge. Legal requirements for accuracy do not exist.

This product was developed for vehicles in their factory setting. Compatibility with original accessory parts or other manufacturers' accessory parts is not guaranteed. Furthermore, BEFORE installing this product, make sure that all moving parts (e.g. the chain) are in the original state of maintenance. Installed accessories can change the driving behaviour and/or stability of your vehicle.

GENERAL INFORMATION

Observe the country-specific regulations concerning vehicle registration/operation as well as TÜV regulations if applicable. If required, register installed parts in the vehicle documents through an appropriate inspection authority.

PREPARATION: Read the mounting instructions carefully and make sure that all items of the parts list are included. Make sure that your vehicle is parked safely and cannot fall over. Turn off the engine and remove the ignition key. Let the motor/exhaust cool off if necessary. Disconnect the vehicle battery when working on the electrical system. Use appropriate tools. Have another person to help you.

MOUNTING: All parts and connections removed from the vehicle must be reinstalled in accordance with the vehicle manufacturers' specifications or replaced by parts delivered by SW-MOTECH. Secure all threads, unless otherwise specified, with medium-strength liquid thread locker.

Torque specifications undefined by SW-MOTECH must be obtained from the vehicle manufacturer or by a specialist workshop!

FUNCTION CHECK: After installation make sure that all parts and connections previously removed are properly replaced. Also make sure that no moving parts are obstructed and no function of the vehicle is hindered in any way. Cables and hoses must not rub and/or be pinched. Before starting to ride, perform a comprehensive check of all functions. After the first 50 km and then at regular intervals, check the tightening torque of all screw connections and the proper fit of the product.

PRODUCT SPECIFIC INFORMATION

This product can only be mounted in combination with the SW-MOTECH crash bar.

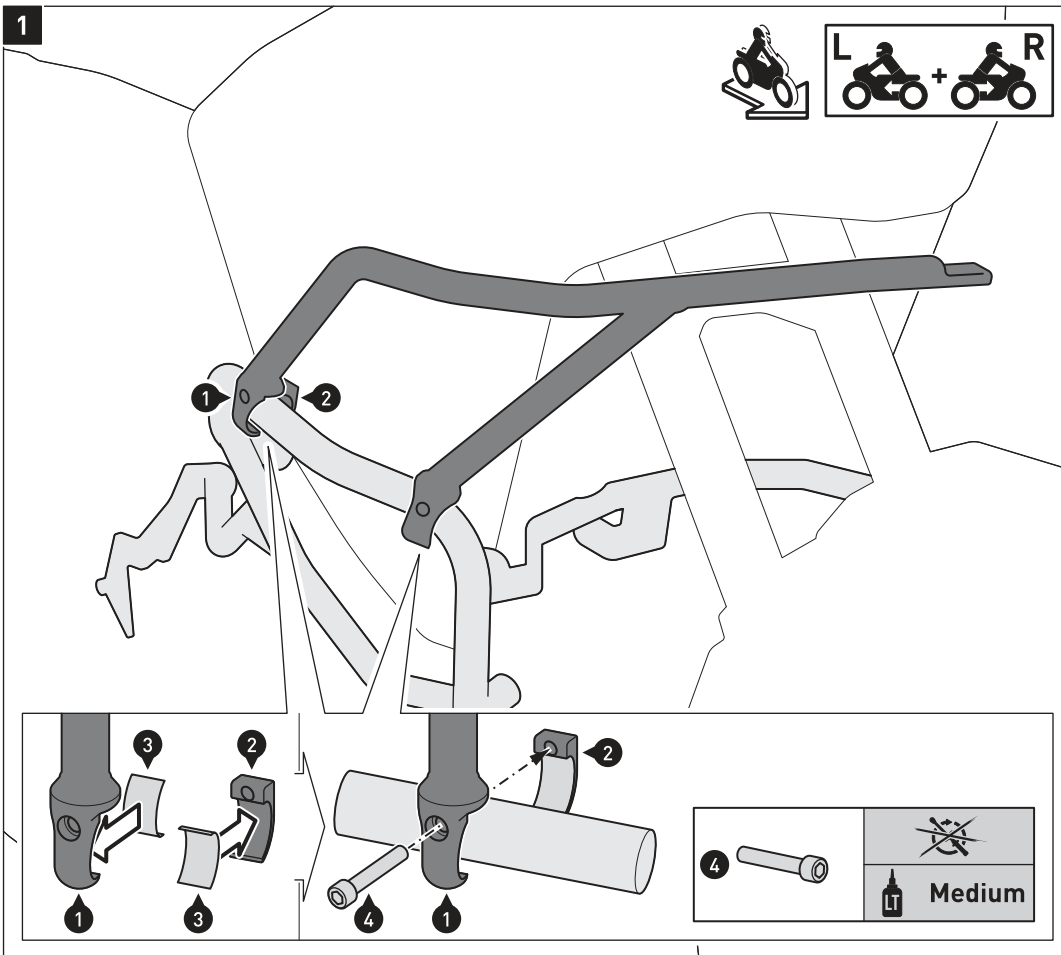
Konfektionierung durch / Packed by:

Datum der Konfektionierung / Date of packaging:



SW-MOTECH GmbH & Co. KG
Ernteweg 7-10
35282 Rauschenberg
Germany

Tel. / phone + 49 (0)6425 / 8168 - 050
Fax / fax + 49 (0)6425 / 8168 - 10
info@sw-motech.com
www.sw-motech.com



Reinigen Sie die Oberflächen der Schellen der Sturzbügel (1) und der Schellen (2) gründlich von Fett- und Schmutzrückständen.

Entfernen Sie die Schutzfolien der Gummistreifen (3).

Verkleben Sie die Gummistreifen (3) in den Schellen der Sturzbügel (1) und den Schellen (2), wie in der linken Detailzeichnung gezeigt.

Verschrauben Sie die oberen Sturzbügel (1) beidseitig an den SW-MOTECH Sturzbügeln, wie in der rechten Detailzeichnung gezeigt.

ACHTUNG: Verwenden Sie flüssige Schraubensicherung!

Ziehen Sie die Schraube noch nicht an.

Clean the surfaces of the clamps of the crash bars (1) and clamps (2) from grease and dirt.

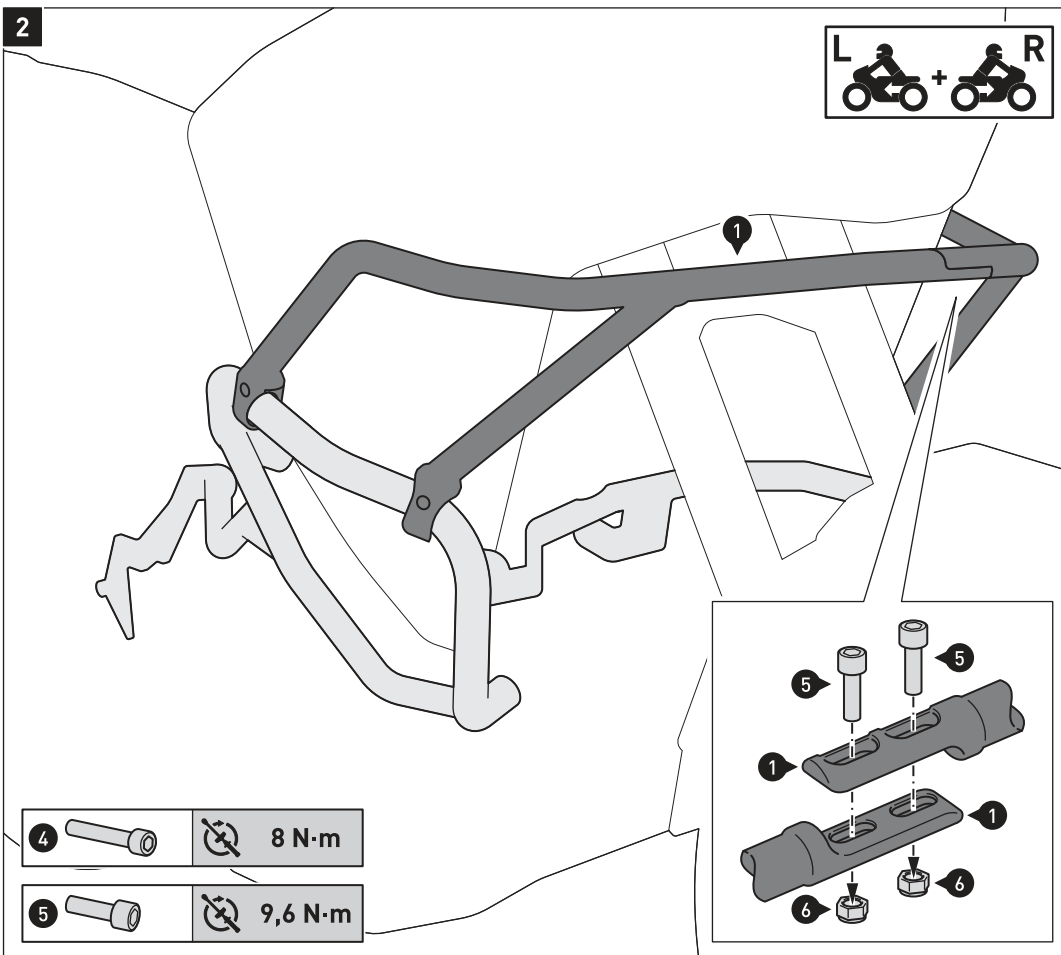
Remove the protections foils of the rubber strips (3).

Affix the rubber strips (3) to the clamps of the crash bars (1) and the clamps (2), as shown in the left detail drawing.

Attach the upper crash bars (1) to the SW-MOTECH crash bars, as shown in the right detail drawing.

ATTENTION: Use liquid screw locker!

Do not fully tighten the screw yet.



Verschrauben Sie die Sturzbügel (1) an den vorderen Verbindungsstücken miteinander, wie in der Detailzeichnung gezeigt.

Wenn alle Komponenten spannungsfrei sitzen, ziehen Sie die Schrauben wie vorgegeben an.

Attach the crash bars (1) at the front connectors, as shown in the detail drawing.

Once all parts are evenly positioned without excess tension, tighten the screws as specified.

Art.-Nr. / Item No.: **MSS.01.942.10100/S**

Revision: **00** · Datum / Date: **03 - 2020**

Motorschutz

Engine guard

DEUTSCH - Vielen Dank, dass Sie sich für dieses Premium-Produkt von SW-MOTECH entschieden haben. Bitte besuchen Sie unseren Webshop für weitere Informationen wie Modellzuweisungen und PDF-Anbauanleitung. Erforderliche Dokumente (z. B. ABE) stehen als Download zur Verfügung.

Die Montage und/oder Wartung dieses Produkts erfordert ein gutes technisches Verständnis! Zu Ihrer eigenen Sicherheit empfiehlt SW-MOTECH, die Montage und/oder Wartung durch eine Fachwerkstatt durchführen zu lassen! SW-MOTECH übernimmt keine Haftung für Schäden, die durch eine unsachgemäße Montage und/oder Wartung verursacht wurden!

Beachten Sie alle in der Anbauanleitung angegebenen Hinweise und die für die Montage relevanten Informationen im Fahrzeughandbuch. Nichtbeachtung kann zu Schäden am Fahrzeug bzw. zur Gefährdung des Fahrers führen! Diese Anbauanleitung ist nach unserem derzeitigen Kenntnisstand verfasst worden. Rechtliche Ansprüche auf Richtigkeit bestehen nicht.

Dieses Produkt wurde für Fahrzeuge im Werkzustand entwickelt. Die Kompatibilität mit Original-Zubehörteilen bzw. den Zubehörteilen anderer Hersteller kann nicht gewährleistet werden. Stellen Sie des Weiteren VOR Montage dieses Produkts sicher, dass sich alle beweglichen Teile (z. B. die Kette) im ursprünglichen Wartungszustand befinden. Montiertes Zubehör kann das Fahrverhalten und/oder die Stabilität Ihres Fahrzeugs verändern.

ALLGEMEINE HINWEISE

Beachten Sie die landesspezifischen Vorschriften für Zulassung/Betrieb Ihres Fahrzeugs bzw. anwendbare TÜV-Vorschriften. Lassen Sie eintragungspflichtige Teile nach Montage durch Ihre Prüfstelle in die Fahrzeugpapiere eintragen.

VORBEREITUNG: Lesen Sie die Anbauanleitung aufmerksam und stellen Sie sicher, dass alle Teile der Stückliste vorhanden sind. Achten Sie darauf, dass Ihr Fahrzeug sicher steht und nicht umfallen kann. Schalten Sie den Motor ab und ziehen Sie den Zündschlüssel. Lassen Sie ggf. den Motor/Auspuff abkühlen. Klemmen Sie bei Arbeiten an der Elektrik die Fahrzeugbatterie ab. Verwenden Sie geeignetes Werkzeug. Lassen Sie sich von einer zweiten Person helfen.

MONTAGE: Alle vom Motorrad gelösten Teile und Verbindungen sind gemäß den Fahrzeugherstellereangaben wieder zu montieren oder durch die von SW-MOTECH gelieferten Teile zu ersetzen. Sichern Sie, falls nicht anderweitig definiert, alle Gewinde mit mittelfester, flüssiger Schraubensicherung.

Alle nicht durch SW-MOTECH definierten Anzugsmoment-Vorgaben müssen beim Fahrzeughersteller oder einer Fachwerkstatt erfragt werden!

FUNKTIONSKONTROLLE: Stellen Sie nach der Montage sicher, dass alle zuvor gelösten Teile und Verbindungen wieder ordnungsgemäß montiert wurden. Achten Sie außerdem auf die uneingeschränkte Freigängigkeit und einwandfreie Funktion sämtlicher Fahrzeugteile. Kabel, Züge und Schläuche dürfen nicht scheuern und/oder geklemmt werden. Führen Sie vor Fahrtbeginn eine umfassende Funktionskontrolle durch. Überprüfen Sie nach den ersten 50 km und anschließend in regelmäßigen Abständen das Anzugsmoment aller Schraubverbindungen und den ordnungsgemäßen Sitz des Produkts.

PRODUKTSPEZIFISCHE HINWEISE

ACHTUNG: Die Montage ist nur in Kombination mit dem SBL.01.942.10*0*/* oder dem Traversen Anbaukit MSS.01.942.8000*/* möglich.

ACHTUNG: Die Bodenfreiheit kann durch dieses Produkt eingeschränkt werden! Besondere Vorsicht ist bei Kurvenfahrten mit extremen Neigungswinkeln und /oder Fahrten auf unebenem Untergrund (zum Beispiel Bordsteine und Bodenwellen) geboten!

ACHTUNG: Motorradauspuffrohre haben oft große geometrische Toleranzen. Stellen Sie sicher, dass in den betroffenen Bereichen ausreichend Abstand zwischen allen Teilen besteht!

ENGLISH - Thank you for choosing this premium product from SW-MOTECH. Please visit our webshop for additional information, such as application charts and PDF mounting instructions. Any other documents that may be required (e.g. ABE certifications), are also available for download at our webshop.

Installation and/or maintenance of this product require good technical understanding! For your own safety SW-MOTECH recommends having installation and/or servicing carried out by a specialist workshop! SW-MOTECH assumes no liability for damage caused by improper installation and/or maintenance work!

Carefully follow all the directions given in the mounting instructions and pay attention to all relevant information in the vehicle manual during assembly. Nonconformance can lead to vehicle damage or even endanger the driver! These mounting instructions are written based on our current state of knowledge. Legal requirements for accuracy do not exist.

This product was developed for vehicles in their factory setting. Compatibility with original accessory parts or other manufacturers' accessory parts is not guaranteed. Furthermore, BEFORE installing this product, make sure that all moving parts (e.g. the chain) are in the original state of maintenance. Installed accessories can change the driving behaviour and/or stability of your vehicle.

GENERAL INFORMATION

Observe the country-specific regulations concerning vehicle registration/operation as well as TÜV regulations if applicable. If required, register installed parts in the vehicle documents through an appropriate inspection authority.

PREPARATION: Read the mounting instructions carefully and make sure that all items of the parts list are included. Make sure that your vehicle is parked safely and cannot fall over. Turn off the engine and remove the ignition key. Let the motor/exhaust cool off if necessary. Disconnect the vehicle battery when working on the electrical system. Use appropriate tools. Have another person to help you.

MOUNTING: All parts and connections removed from the vehicle must be reinstalled in accordance with the vehicle manufacturers' specifications or replaced by parts delivered by SW-MOTECH. Secure all threads, unless otherwise specified, with medium-strength liquid thread locker.

Torque specifications undefined by SW-MOTECH must be obtained from the vehicle manufacturer or by a specialist workshop!

FUNCTION CHECK: After installation make sure that all parts and connections previously removed are properly replaced. Also make sure that no moving parts are obstructed and no function of the vehicle is hindered in any way. Cables and hoses must not rub and/or be pinched. Before starting to ride, perform a comprehensive check of all functions. After the first 50 km and then at regular intervals, check the tightening torque of all screw connections and the proper fit of the product.

PRODUCT SPECIFIC INFORMATION

ATTENTION: This product can only be mounted in combination with the SBL.01.942.10*0*/* or the traverse mounting kit MSS.01.942.8000*/*

ATTENTION: Ground clearance can be reduced by this product! Special care should be taken when cornering at extreme lean angles and / or riding on uneven surfaces (for example curbs and bumps)!

ATTENTION: All motorcycle exhaust pipes have large geometric tolerances. Make sure to double-check all part clearances in the affected areas!

Konfektionierung durch / Packed by:

Datum der Konfektionierung / Date of packaging:



SW-MOTECH GmbH & Co. KG
Ernteweg 7-10
35282 Rauschenberg
Germany

Tel. / phone + 49 (0)6425 / 8168 - 050
Fax / fax + 49 (0)6425 / 8168 - 10
info@sw-motech.com
www.sw-motech.com

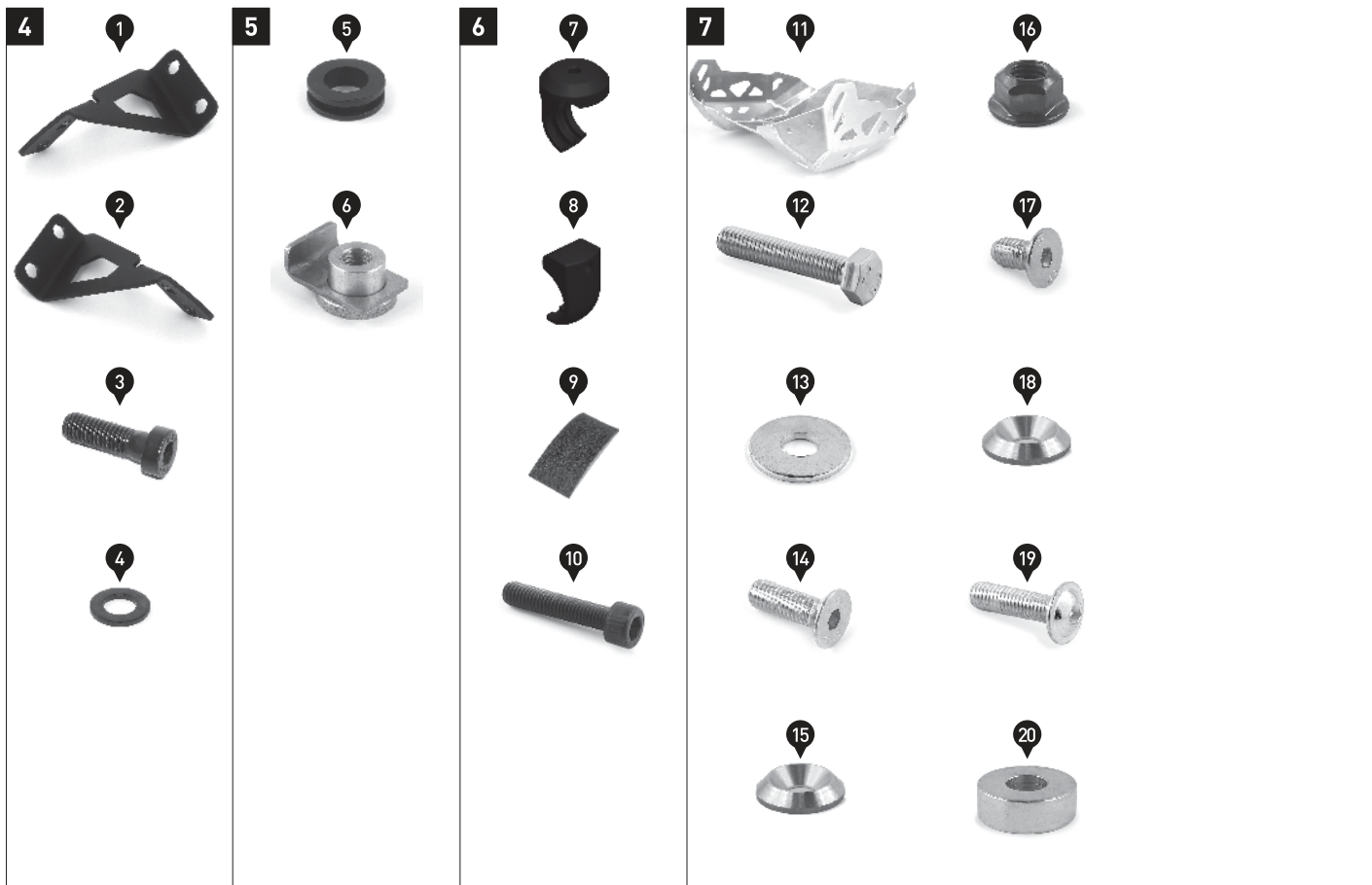
STÜCKLISTE / PARTS LIST

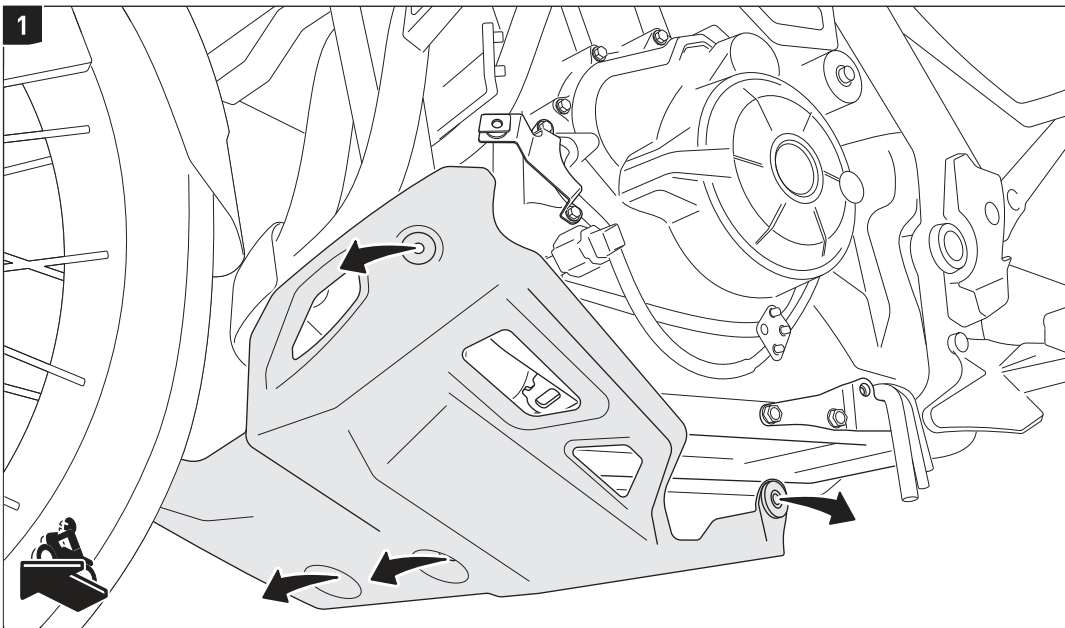
Schritt Step	Nr. No.	Art.-Nr. / Bezeichnung ^a Item No. / Description ^a	Artikel	Part	Anzahl ^b Quantity ^b	N·m ^c
4	(1)	MSS.01.942.004	Anbaublech; links	Mounting Bracket; left	1 / 1	
	(2)	MSS.01.942.005	Anbaublech; rechts	Mounting Bracket; right	1 / 1	
	(3)	M8 x 25; DIN 6912	Innensechskantschraube, fl. Kopf; schwarz	Hexagon Socket Screw, short head; black	4 / 4	18
	(4)	ø 8,4; DIN 125	Unterlegscheibe; schwarz	Washer; black	4 / 4	
5	(5)	GT.0180.0140.0070.0030	Gummitülle	Rubber Grommet	2 / 2	
	(6)	MSS.01.622.900.02	Kontermutter	Counter Nut	2 / 2	
6	(7)	SBL.00.051.011	Klemme, Oberteil	Clamp, upper part	1 / 1	
	(8)	SBL.00.051.010	Klemme, Unterteil	Clamp, lower part	1 / 1	
	(9)	SST.0400.0220.0010.02	Gummistreifen; Länge 40 mm	Rubber Stripe; length 40 mm	2 / 2	
	(10)	M6 x 30; DIN 912	Innensechskantschraube; schwarz	Hexagon Socket Screw; black	1 / 1	9,6
7	(11)	MSS.01.942.900.02	Motorschutz	Engine Guard	1 / 1	
	(12)	M8 x 25; DIN 933	Sechskantschraube	Hexagon Screw	2 / 2	18
	(13)	ø 8,4; DIN 9021	Unterlegscheibe	Washer	2 / 2	
	(14)	M8 x 25; DIN 7991	Senkkopfschraube	Countersunk Screw	4 / 4	18
	(15)	ø 8,4	Senkscheibe	Countersunk Washer	4 / 5	
	(16)	M8; DIN 6927	Mutter mit Bund, selbstsichernd; schwarz	Lock Nut with Flange; black	4 / 4	
	(17)	M8 x 16; DIN 7991	Senkkopfschraube	Countersunk Screw	1 / 1	18
	(18)	ø 8,4	Senkscheibe	Countersunk Washer	1 / 5	
	(19)	M8 x 30; ISO 7380	Linsenkopfschraube	Lenshead Screw	1 / 1	18
	(20)	ø 20 / ø 8,4 / h 7	Distanzbuchse	Spacer	1 / 1	

8.8	Regelgewinde / Coarse Thread Ø						10.9	Regelgewinde / Coarse Thread Ø					
	M4	M5	M6	M8	M10	M12		M4	M5	M6	M8	M10	M12
	Stahl FK 8.8 / Steel CL 8.8							Stahl FK 10.9 / Steel CL 10.9					
	N·m							N·m					
	2,8	5,5	9,6	23	46	79	4,1	8,1	14	34	67	115	

Anmerkungen: ^a Alle Maßangaben in Millimeter. ^b Der zweite Wert gibt die Gesamtanzahl des jew. Artikels in der Lieferung an. ^c Keine Anzugsmomentvorgabe: Verwenden Sie das vom Fzg.-Hersteller definierte Anzugsmoment! Das Std.-Anzugsmoment der Tabelle kann verwendet werden, wenn es den Fzg.-Hersteller-Vorgaben entspricht.

Note: ^a All measurements in millimeters. ^b The second number indicates the total quantity of the part in the delivery. ^c No torque specifications: Use the torque defined by vehicle manufacturer! The standard torque in this table can be used as long as it is within the vehicle manufacturer's specifications.



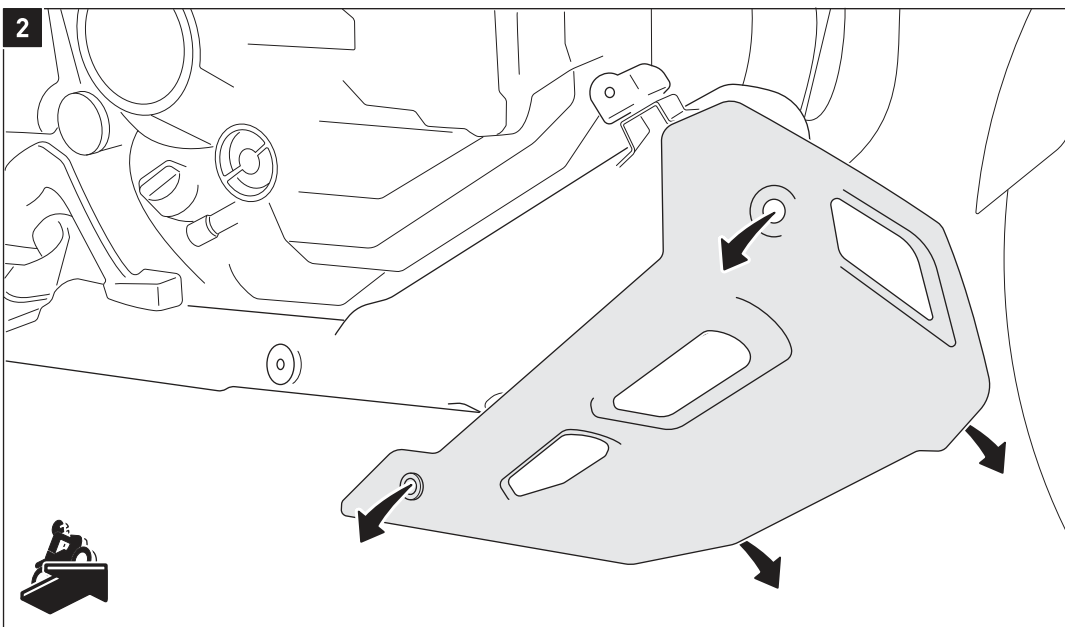


HINWEIS: Dargestellt ist die Africa Twin Adventure Sports. Die Demontage an der Africa Twin Adventure erfolgt in ähnlicher Weise.

Lösen Sie die Schrauben und entfernen Sie den original Motorschutz vom Fahrzeug, wie in der Zeichnung gezeigt.

NOTE: Shown is the Africa Twin Adventure Sports. The dismantle from the Africa Twin Sports proceeds in a similar manner.

Loosen the screws and remove the original engine guard from the vehicle, as shown in the drawing.

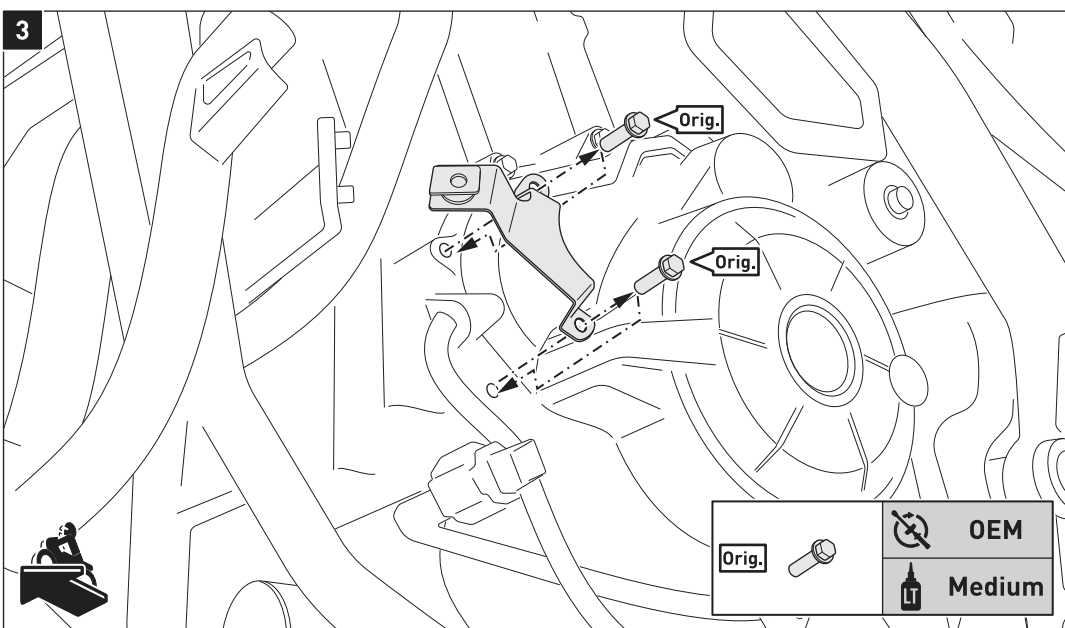


Nur Africa Twin Adventure Sports

Lösen Sie die gezeigten Schrauben auf der rechten Fahrzeugseite und entfernen Sie den original Motorschutzteil vom Fahrzeug.

Only Africa Twin Adventure Sports

Loosen the shown screws on the right side of the vehicle and remove the original engine guard part from the vehicle.



Lösen Sie auf der linken Fahrzeugseite die gezeigten Schrauben und entfernen Sie das Anbaublech.

Verschrauben Sie anschließend die Schrauben wieder am Fahrzeug.

ACHTUNG: Verwenden Sie flüssige Schraubensicherung!

Ziehen Sie die Schrauben nach Herstellerangaben an.

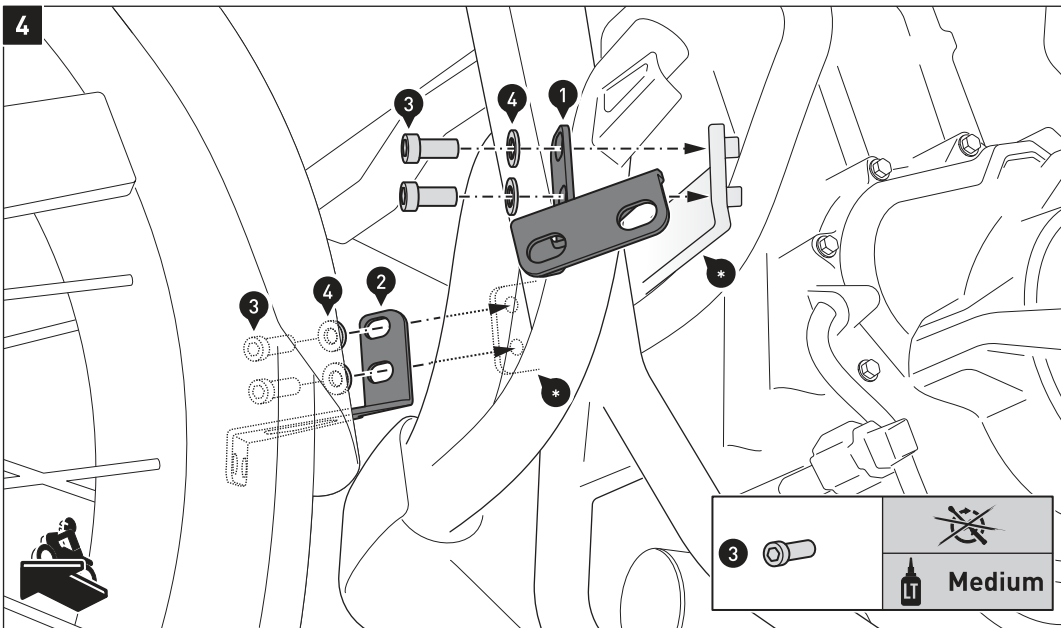
Loosen the shown screws on the left side of the vehicle and remove the mounting bracket.

Then reattach the screws to the vehicle.

ATTENTION: Use liquid thread locker!

Tighten the screws with the manufacturers' specified torque.

Orig.			OEM
			Medium

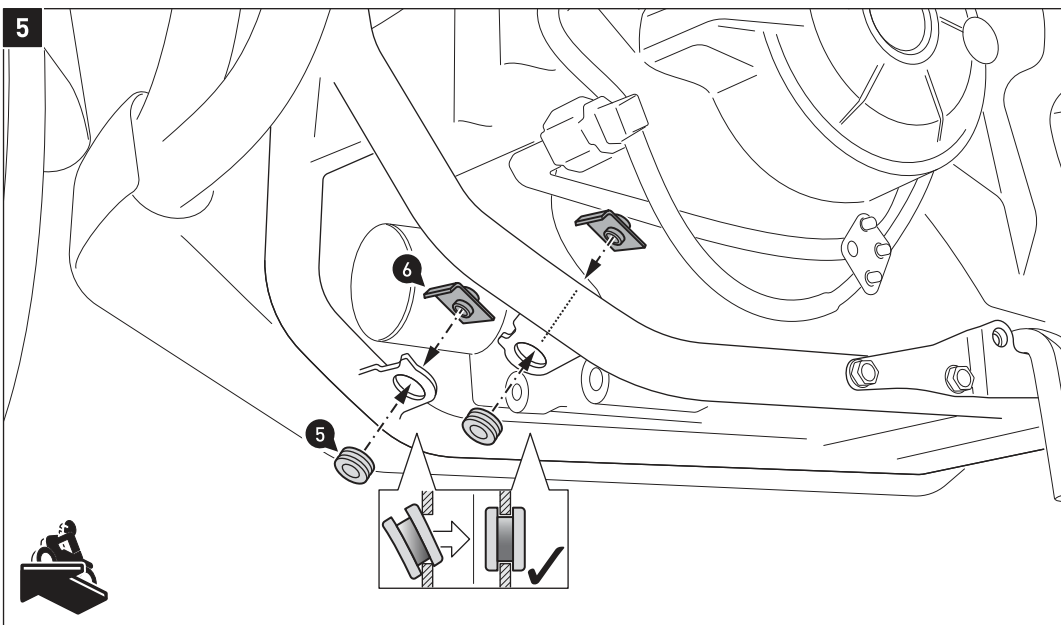


Montieren Sie die Anbaubleche (1) und (2) an den Anbaustreben (*) des SW-MOTECH Sturzbügels bzw. des Traversen Anbaukit.

ACHTUNG: Verwenden Sie flüssige Schraubensicherung!
Ziehen Sie die Schrauben noch nicht an.

Attach the mounting brackets (1) and (2) to the mounting struts (*) of the SW-MOTECH crash bar, respectively the traverse mounting kit.

ATTENTION: Use liquid thread locker!
Do not fully tighten the screws yet.



Entfernen Sie die original Gummidämpfer von den vorderen Anbaupunkten.

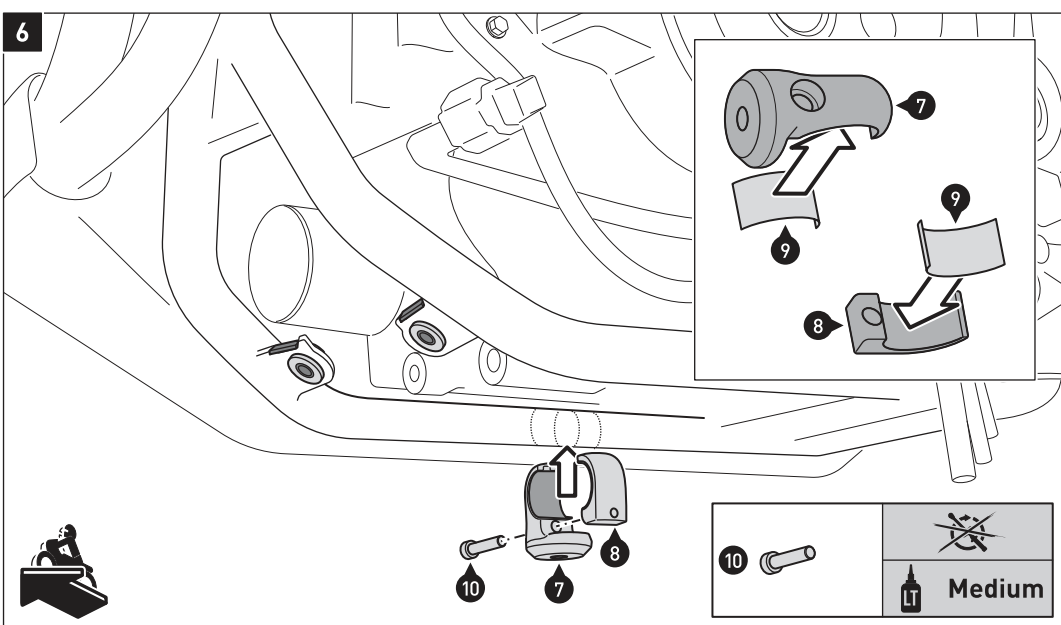
Setzen Sie die Gummidämpfer (5) in die Öffnungen der vorderen Anbaupunkte ein, wie in der Zeichnung gezeigt.

Stecken Sie dann die Kontermuttern (6) von hinten in die Öffnungen der Gummidämpfer (5).

Remove the original rubber grommets from the front mounting points.

Insert the rubber grommets (5) into the openings of the front mounting points, as shown in the drawing.

Then insert the counter nuts (6) from behind into the openings of the rubber grommets (5).



Verkleben Sie die Gummistreifen (9) auf den Innenseiten der Klemmen (7) und (8), wie in der Detailzeichnung gezeigt.

Verschrauben Sie dann die beiden Klemmen verschiebbar locker mit dem Rohrrahmen auf der rechten Fahrzeugseite, wie in der Zeichnung gezeigt.

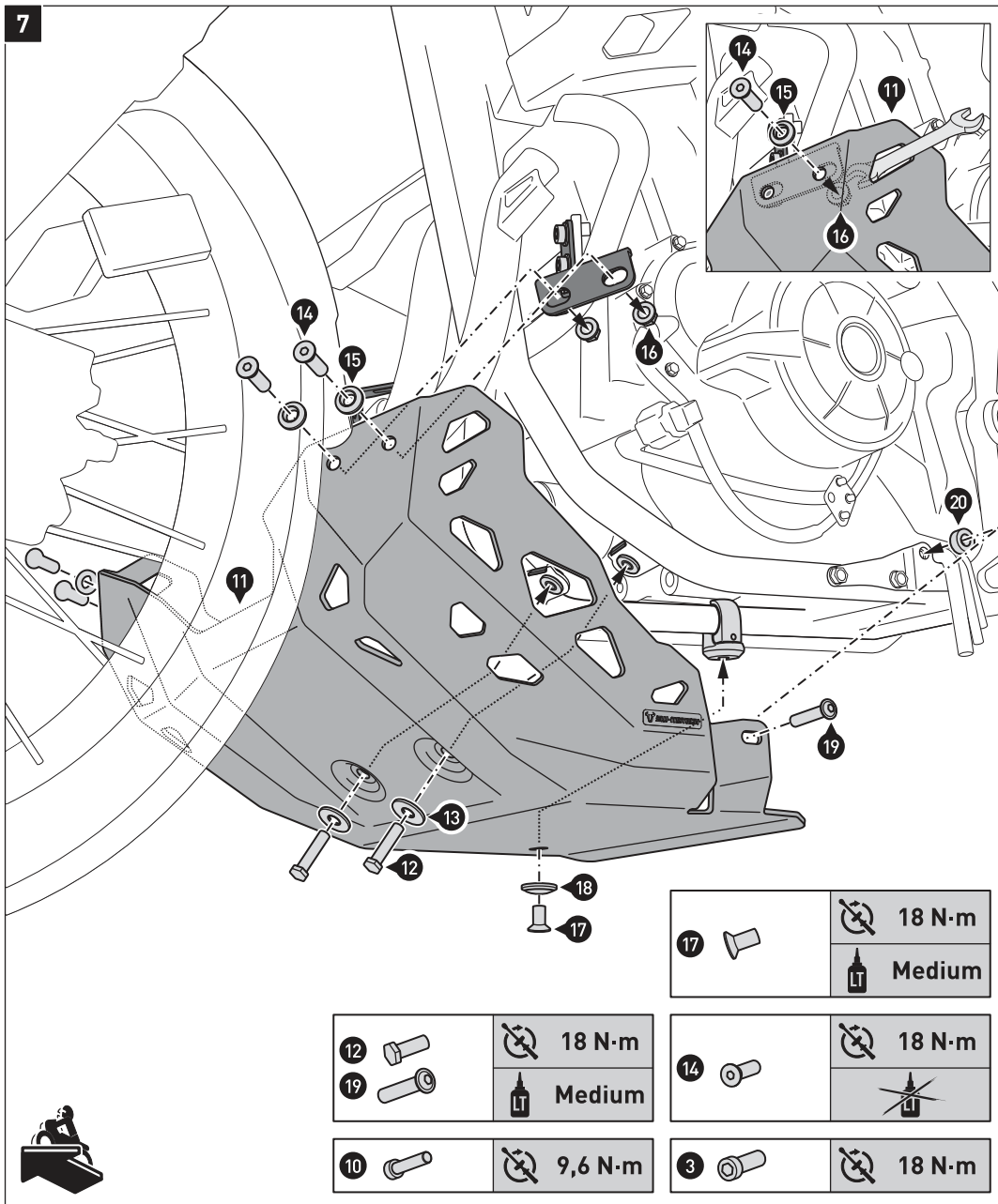
ACHTUNG: Verwenden Sie flüssige Schraubensicherung!
Ziehen Sie die Schraube noch nicht an.

Affix the rubber stripes (9) on the inner sides of the clamps (7) and (8), as shown in the detail drawing.

Then slidably loosely attach the clamps to the tube frame on the right side of the vehicle, as shown in the drawing.

ATTENTION: Use liquid thread locker!
Do not fully tighten the screw yet.

7



Verschrauben Sie den Motorschutz (11) an den Anbaublechen (1) und (2), und dem Fahrzeugrahmen, wie in der Zeichnung gezeigt.

ACHTUNG: Verwenden Sie flüssige Schraubensicherung für die Schrauben (12), (17) und (18)!

Wenn alle Komponenten spannungsfrei sitzen, ziehen Sie die Schrauben wie vorgegeben an. Ziehen Sie die Schrauben in folgender Reihenfolge an: (12), (19), (17), (10), (14), (3).

Attach the engine guard (11) to the mounting brackets (1) and (2) and the vehicle's frame, as shown in the drawing.

ATTENTION: Use liquid thread locker for the screws (12), (17) and (19)!

Once all parts are evenly positioned without excess tension, tighten the screws as specified.

Tighten the screws in the following order: (12), (19), (17), (10), (14), (3).

12		18 N·m
19		Medium
10		9,6 N·m

17		18 N·m
		Medium

14		18 N·m
		Medium

3		18 N·m
---	--	--------



Art.-Nr. / Item No.: **MSS.01.622.10101/S**

Revision: **00** · Datum / Date: **03 - 2018**

Motorschutz-Verlängerung

Engine Guard Extension

DEUTSCH - Vielen Dank, dass Sie sich für dieses Premiumprodukt von SW-MOTECH entschieden haben.

☞ Bitte besuchen Sie unseren Webshop für weitere Informationen wie Modellzuweisungen und PDF-Anleitung. Erforderliche Dokumente (z. B. ABE) stehen als Download zur Verfügung. >> www.sw-motech.com

Die Montage und/oder Wartung dieses Produkts erfordert ein gutes technisches Verständnis. Zu Ihrer eigenen Sicherheit empfiehlt SW-MOTECH, die Montage und/oder Wartung durch eine Fachwerkstatt durchführen zu lassen. SW-MOTECH übernimmt keine Haftung für Schäden, die durch eine unsachgemäße Montage und/oder Wartung verursacht wurden.

Beachten Sie unbedingt alle in der Anbauanleitung angegebenen Hinweise. Beachten Sie außerdem alle für die Montage relevanten Hinweise im Fahrzeughandbuch. Nichtbeachtung kann zu Schäden am Fahrzeug bzw. zur Gefährdung des Fahrers führen! Bitte heben Sie die Anbauanleitung als Referenz auf.

Dieses Produkt wurde für Fahrzeuge im Originalzustand entwickelt. Die Kompatibilität mit original Zubehörteilen bzw. den Zubehörteilen anderer Hersteller kann nicht gewährleistet werden. Montiertes Zubehör kann das Fahrverhalten und/oder die Stabilität Ihres Fahrzeugs verändern.

ALLGEMEINE HINWEISE

Bitte beachten Sie landesspezifische Vorschriften für Zulassung oder Betrieb Ihres Fahrzeugs bzw. anwendbare TÜV-Vorschriften. Lassen Sie eintragungspflichtige Teile nach Montage durch Ihre Prüfstelle in die Fahrzeugpapiere eintragen.

VORBEREITUNG: Lesen Sie aufmerksam die Anbauanleitung und stellen Sie sicher, dass alle Teile der Stückliste vorhanden sind. Achten Sie darauf, dass Ihr Fahrzeug sicher steht und nicht umfallen kann. Schalten Sie den Motor ab und ziehen Sie den Zündschlüssel. Lassen Sie ggf. den Motor/Auspuff abkühlen. Klemmen Sie bei Arbeiten an der Elektrik die Fahrzeugbatterie ab. Achten Sie darauf, nur geeignetes Werkzeug zu verwenden. Lassen Sie sich bei den Montagearbeiten von einer zweiten Person helfen.

MONTAGE: Alle vom Motorrad gelösten Teile und Verbindungen sind gemäß Fahrzeugherstellereangaben wieder zu montieren oder durch die von SW-MOTECH gelieferten Teile und Verbindungen zu ersetzen. Sichern Sie, falls nicht anderweitig definiert, alle Gewinde mit mittelstarker, flüssiger Schraubensicherung. Falls nicht durch den Fahrzeughersteller oder SW-MOTECH anderweitig definiert, müssen Schrauben und Muttern nach DIN/ISO angezogen werden. Stellen Sie nach erfolgter Montage sicher, dass alle zuvor gelösten Teile und Verbindungen wieder ordnungsgemäß montiert wurden.

FUNKTIONSKONTROLLE: Achten Sie nach Montage auf die uneingeschränkte Freigängigkeit und einwandfreie Funktion sämtlicher Fahrzeugteile. Kabel, Züge und Schläuche dürfen nicht scheuern und/oder geklemmt werden. Führen Sie vor Fahrtbeginn eine umfassende Funktionskontrolle durch. Prüfen Sie regelmäßig (alle 100 km) den ordnungsgemäßen Sitz aller bei Montage gelösten Teile und Verbindungen.

PRODUKTSPEZIFISCHE HINWEISE

ACHTUNG: Die Bodenfreiheit kann durch dieses Produkt eingeschränkt werden! Besondere Vorsicht ist bei Kurvenfahrten mit extremen Neigungswinkeln und /oder Fahrten auf unebenem Untergrund (zum Beispiel Bordsteine und Bodenwellen) geboten!

ENGLISH - Thank you for choosing this premium product from SW-MOTECH.

☞ Please visit our webshop for additional information, such as application charts and PDF mounting instructions. Any other documents that may be required (e.g. ABE certifications), are also available for download at our webshop. >> www.sw-motech.com

Installation and/or maintenance of this product require good technical understanding. For your own safety SW-MOTECH recommends having installation and/or servicing carried out by a specialist workshop. SW-MOTECH assumes no liability for damage caused by improper installation and/or maintenance work.

Carefully follow all the directions given in the mounting instructions. Also pay attention to all relevant information in the vehicle manual during assembly. Nonconformance can lead to vehicle damage or even endanger the driver! Please keep the mounting instructions as reference.

This product was developed for vehicles in their original condition. Compatibility with original accessory parts or other manufacturers' accessory parts is not guaranteed. Installed accessories can change driving behaviour and/or stability of your vehicle.

GENERAL INFORMATION

Please observe any country-specific regulations concerning vehicle registration or operation as well as TÜV regulations where applicable. If required, register installed parts in the vehicle documents together with the appropriate inspection authority.

PREPARATION: Read the mounting instructions carefully and make sure that all parts are included. Make sure that your vehicle is parked safely and cannot fall over. Turn off the engine and remove the ignition key. Let the motor/exhaust cool off if necessary. Disconnect the vehicle battery when working on the electrical system. Make sure to use only the appropriate tools. During installation have another person help you.

MOUNTING: All parts and connections removed from the vehicle must be reinstalled in accordance with the vehicle manufacturer specifications or replaced by parts and hardware delivered by SW-MOTECH. Secure all threads, unless otherwise specified, with medium-strong strength liquid thread locker. If not otherwise defined by the vehicle manufacturer or SW-MOTECH, screws and nuts must be tightened according to DIN/ISO specifications. After installation make sure that all parts and hardware previously removed are properly replaced.

FUNCTION CHECK: After installation also make sure that no moving parts are obstructed and function of the vehicle is not hindered in any way. Cables and hoses must not rub and/or be pinched. Before starting to ride, perform a comprehensive check of all functions. Regularly check (every 100 km) for the proper seating of all parts and connections removed during installation.

PRODUCT SPECIFIC INFORMATION

ATTENTION: Ground clearance can be reduced by this product! Special care should be taken when cornering at extreme lean angles and / or riding on uneven surfaces (for example curbs and bumps)!

Konfektionierung durch / Packed by:

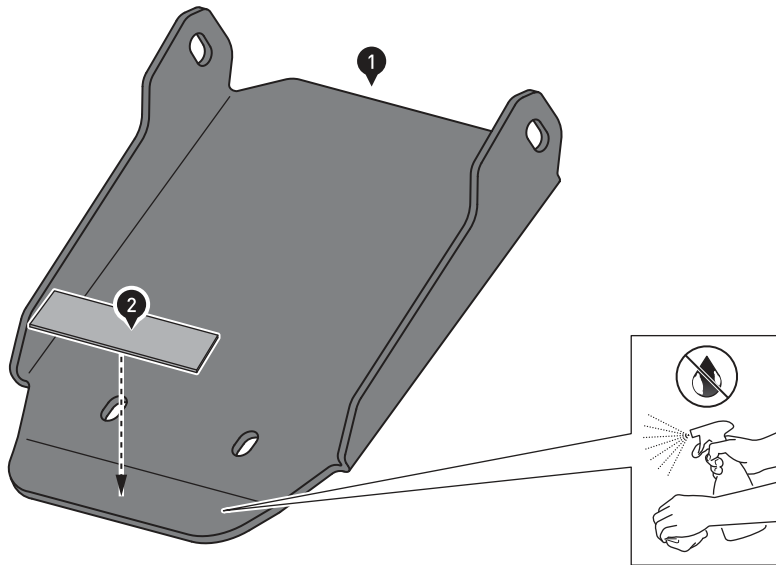
Datum der Konfektionierung / Date of packaging:



SW-MOTECH GmbH & Co. KG
Ernteweg 8/10
35282 Rauschenberg
Germany

Tel. / phone + 49 (0)6425 / 8168 - 050
Fax / fax + 49 (0)6425 / 8168 - 10
info@sw-motech.com
www.sw-motech.com

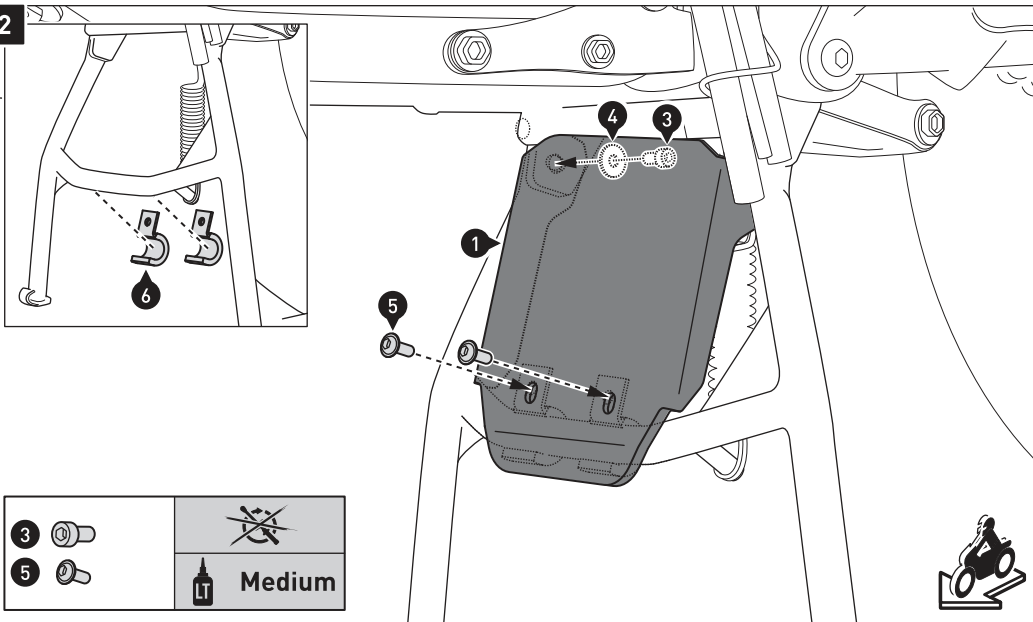
1



Reinigen Sie die Oberfläche der Motorschutz-Verlängerung (1) gründlich von Fett- und Schmutzrückständen.
Kleben Sie den Schonstreifen (2) auf, wie in der Zeichnung dargestellt.

Clean the surface of the engine guard extension (1) from grease and dirt.
Affix the protection stripe (2), as shown in the drawing.

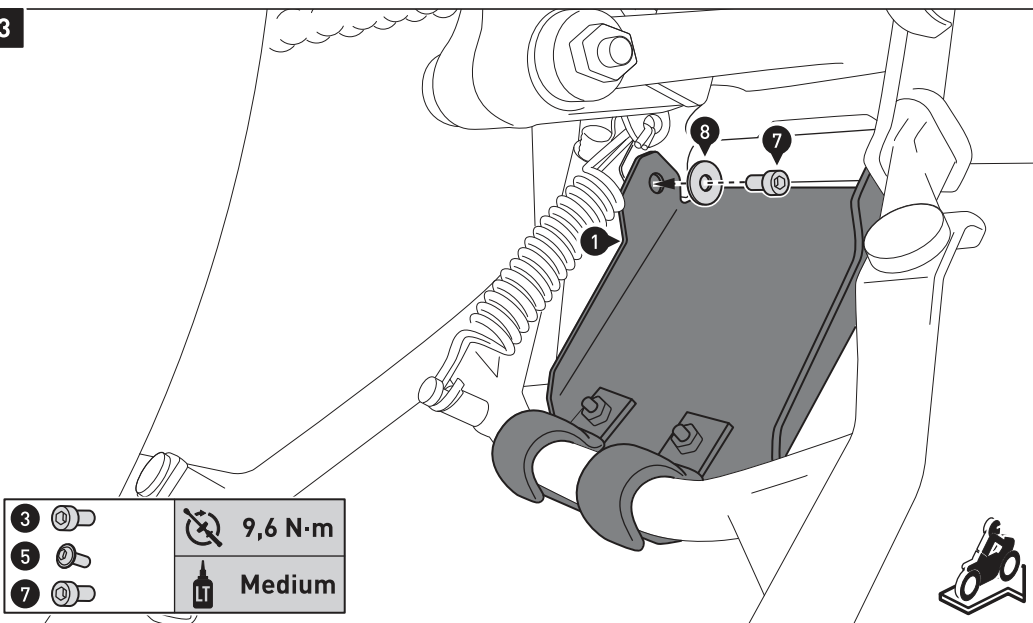
2



Verschrauben Sie die Motorschutz-Verlängerung (1) am Hauptständer, wie in der Zeichnung und Detailzeichnung gezeigt.
ACHTUNG: Verwenden Sie flüssige Schraubensicherung!
Ziehen Sie die Schrauben noch nicht an.

Mount the engine guard extension (1) to the centerstand, as shown in the drawing and detail drawing.
ATTENTION: Use liquid thread locker!
Do not tighten the screws yet.

3



Klappen Sie den Hauptständer zur Hälfte ein und halten Sie ihn in dieser Position.
Verschrauben Sie die Motorschutz-Verlängerung (1) rechtsseitig mit dem Hauptständer, wie in der Zeichnung gezeigt.
ACHTUNG: Verwenden Sie flüssige Schraubensicherung!
Ziehen Sie die Schrauben wie in der Stückliste vorgegen an.

Retract the centerstand halfway and hold it in that position.
Mount the right side of the engine guard extension (1) to the centerstand, as shown in the drawing.
ATTENTION: Use liquid thread locker!
Tighten the screws as specified in the parts list.

Art.-Nr. / Item No.: HPR.00.220.83301/B

Revision: 00 · Datum / Date: 04 - 2020

Handprotektoren Montage-Kit

Handguard mounting kit

DEUTSCH - Vielen Dank, dass Sie sich für dieses Premium-Produkt von SW-MOTECH entschieden haben. Bitte besuchen Sie unseren Webshop für weitere Informationen wie Modellzuweisungen und PDF-Anbauanleitung. Erforderliche Dokumente (z. B. ABE) stehen als Download zur Verfügung.

Die Montage und/oder Wartung dieses Produkts erfordert ein gutes technisches Verständnis! Zu Ihrer eigenen Sicherheit empfiehlt SW-MOTECH, die Montage und/oder Wartung durch eine Fachwerkstatt durchführen zu lassen! SW-MOTECH übernimmt keine Haftung für Schäden, die durch eine unsachgemäße Montage und/oder Wartung verursacht wurden!

Beachten Sie alle in der Anbauanleitung angegebenen Hinweise und die für die Montage relevanten Informationen im Fahrzeughandbuch. Nichtbeachtung kann zu Schäden am Fahrzeug bzw. zur Gefährdung des Fahrers führen! Diese Anbauanleitung ist nach unserem derzeitigen Kenntnisstand verfasst worden. Rechtliche Ansprüche auf Richtigkeit bestehen nicht.

Dieses Produkt wurde für Fahrzeuge im Werkzustand entwickelt. Die Kompatibilität mit Original-Zubehörteilen bzw. den Zubehörteilen anderer Hersteller kann nicht gewährleistet werden. Stellen Sie des Weiteren VOR Montage dieses Produkts sicher, dass sich alle beweglichen Teile (z. B. die Kette) im ursprünglichen Wartungszustand befinden. Montiertes Zubehör kann das Fahrverhalten und/oder die Stabilität Ihres Fahrzeugs verändern.

ALLGEMEINE HINWEISE

Beachten Sie die landesspezifischen Vorschriften für Zulassung/Betrieb Ihres Fahrzeugs bzw. anwendbare TÜV-Vorschriften. Lassen Sie eintragungspflichtige Teile nach Montage durch Ihre Prüfstelle in die Fahrzeugpapiere eintragen.

VORBEREITUNG: Lesen Sie die Anbauanleitung aufmerksam und stellen Sie sicher, dass alle Teile der Stückliste vorhanden sind. Achten Sie darauf, dass Ihr Fahrzeug sicher steht und nicht umfallen kann. Schalten Sie den Motor ab und ziehen Sie den Zündschlüssel. Lassen Sie ggf. den Motor/Auspuff abkühlen. Klemmen Sie bei Arbeiten an der Elektrik die Fahrzeugbatterie ab. Verwenden Sie geeignetes Werkzeug. Lassen Sie sich von einer zweiten Person helfen.

MONTAGE: Alle vom Motorrad gelösten Teile und Verbindungen sind gemäß den Fahrzeugherstellereangaben wieder zu montieren oder durch die von SW-MOTECH gelieferten Teile zu ersetzen. Sichern Sie, falls nicht anderweitig definiert, alle Gewinde mit mittelfester, flüssiger Schraubensicherung.

Alle nicht durch SW-MOTECH definierten Anzugsmoment-Vorgaben müssen beim Fahrzeughersteller oder einer Fachwerkstatt erfragt werden!

FUNKTIONSKONTROLLE: Stellen Sie nach der Montage sicher, dass alle zuvor gelösten Teile und Verbindungen wieder ordnungsgemäß montiert wurden. Achten Sie außerdem auf die uneingeschränkte Freigängigkeit und einwandfreie Funktion sämtlicher Fahrzeugteile. Kabel, Züge und Schläuche dürfen nicht scheuern und/oder geklemmt werden. Führen Sie vor Fahrtbeginn eine umfassende Funktionskontrolle durch. Überprüfen Sie nach den ersten 50 km und anschließend in regelmäßigen Abständen das Anzugsmoment aller Schraubverbindungen und den ordnungsgemäßen Sitz des Produkts.

PRODUKTSPEZIFISCHE HINWEISE

Stellen Sie nach der Montage sicher, dass alle Schalter- und Kontrolleinheiten, besonders der Gasgriff, Bremshebel, Notauschalter und die Kupplung einwandfrei funktionieren und leicht zu bedienen sind. Achten Sie dabei auf die Übereinstimmung mit den OEM-Vorgaben. Fahren Sie nicht mit Ihrem Fahrzeug, wenn die Schalter- und Kontrolleinheiten nicht korrekt funktionieren oder zu bedienen sind. Es kann notwendig sein, die Brems- und Kupplungseinheit einige Millimeter zum Lenkerende zu versetzen, um eine optimale Montage zu gewährleisten.

Stellen Sie des Weiteren sicher, dass der Lenker in beide Richtungen voll eingeschlagen werden kann. Sollte Teile des Produkts Kontakt mit dem Tank bei vollem Lenkeinschlag haben, ist es notwendig, den Lenker leicht nach vorne zu drehen, um ausreichenden Abstand zu erhalten.

ENGLISH - Thank you for choosing this premium product from SW-MOTECH. Please visit our webshop for additional information, such as application charts and PDF mounting instructions. Any other documents that may be required (e.g. ABE certifications), are also available for download at our webshop.

Installation and/or maintenance of this product require good technical understanding! For your own safety SW-MOTECH recommends having installation and/or servicing carried out by a specialist workshop! SW-MOTECH assumes no liability for damage caused by improper installation and/or maintenance work!

Carefully follow all the directions given in the mounting instructions and pay attention to all relevant information in the vehicle manual during assembly. Nonconformance can lead to vehicle damage or even endanger the driver! These mounting instructions are written based on our current state of knowledge. Legal requirements for accuracy do not exist.

This product was developed for vehicles in their factory setting. Compatibility with original accessory parts or other manufacturers' accessory parts is not guaranteed. Furthermore, BEFORE installing this product, make sure that all moving parts (e.g. the chain) are in the original state of maintenance. Installed accessories can change the driving behaviour and/or stability of your vehicle.

GENERAL INFORMATION

Observe the country-specific regulations concerning vehicle registration/operation as well as TÜV regulations if applicable. If required, register installed parts in the vehicle documents through an appropriate inspection authority.

PREPARATION: Read the mounting instructions carefully and make sure that all items of the parts list are included. Make sure that your vehicle is parked safely and cannot fall over. Turn off the engine and remove the ignition key. Let the motor/exhaust cool off if necessary. Disconnect the vehicle battery when working on the electrical system. Use appropriate tools. Have another person to help you.

MOUNTING: All parts and connections removed from the vehicle must be reinstalled in accordance with the vehicle manufacturers' specifications or replaced by parts delivered by SW-MOTECH. Secure all threads, unless otherwise specified, with medium-strength liquid thread locker.

Torque specifications undefined by SW-MOTECH must be obtained from the vehicle manufacturer or by a specialist workshop!

FUNCTION CHECK: After installation make sure that all parts and connections previously removed are properly replaced. Also make sure that no moving parts are obstructed and no function of the vehicle is hindered in any way. Cables and hoses must not rub and/or be pinched. Before starting to ride, perform a comprehensive check of all functions. After the first 50 km and then at regular intervals, check the tightening torque of all screw connections and the proper fit of the product.

PRODUCT SPECIFIC INFORMATION

After the installation check all operations of all handlebar controls, specifically the throttle, front brake, kill switch and clutch, to ensure they are operating correctly and are in accordance with the OEM specifications. Do not ride the vehicle if any controls are not operating correctly. It may be necessary to move the brake and clutch controls toward the handlebar end by a few millimeters to achieve a correct fit.

Make sure the handlebar can fully turn in either direction. If parts of the product makes contact with the tank at full steering lock, it may be necessary to rotate the handlebar up (forward) slightly to allow adequate clearance.



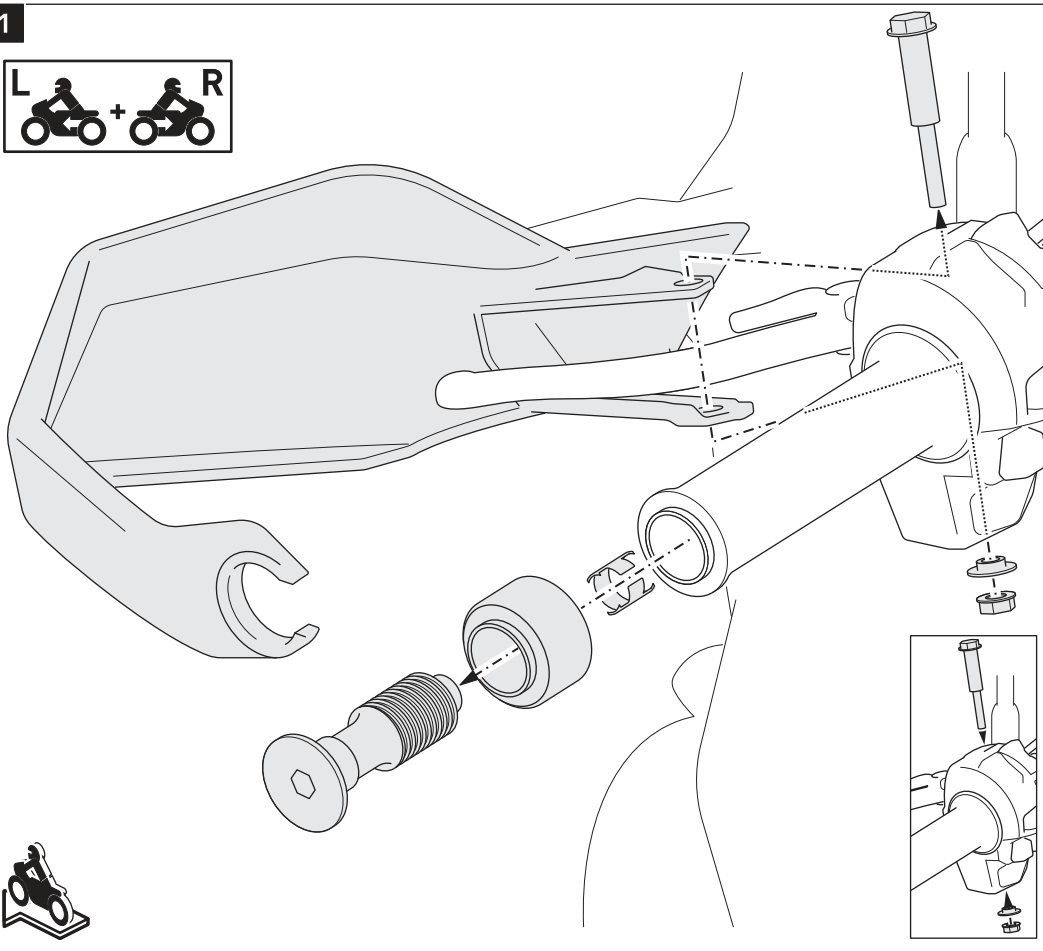
SW-MOTECH GmbH & Co. KG
Ernteweg 7-10
35282 Rauschenberg
Germany

Tel. / phone + 49 (0)6425 / 8168 - 050
Fax / fax + 49 (0)6425 / 8168 - 10
info@sw-motech.com
www.sw-motech.com

Konfektionierung durch / Packed by:

Datum der Konfektionierung / Date of packaging:

1



HINWEIS: Die Montage ist linksseitig dargestellt. Wiederholen Sie die Montage mit den entsprechenden Teilen auf der rechten Lenkerseite analog zur linken Lenkerseite.

Entfernen Sie, falls montiert, die original Handprotektoren und Lenkerendgewichte vom Fahrzeug.

HINWEIS: Interne Lenkerendgewichte verbleiben im Lenker.

Verschrauben Sie anschließend die original Schrauben mit den Bundbuchsen und Muttern wieder am Lenker, wie in der Detailzeichnung gezeigt.

Ziehen Sie die original Schrauben nach Herstellerangaben an.

NOTE: Installation is shown for the left side. Repeat for right side with applicable parts.

If mounted, remove the original hand guards and handlebar end weights from the vehicle.

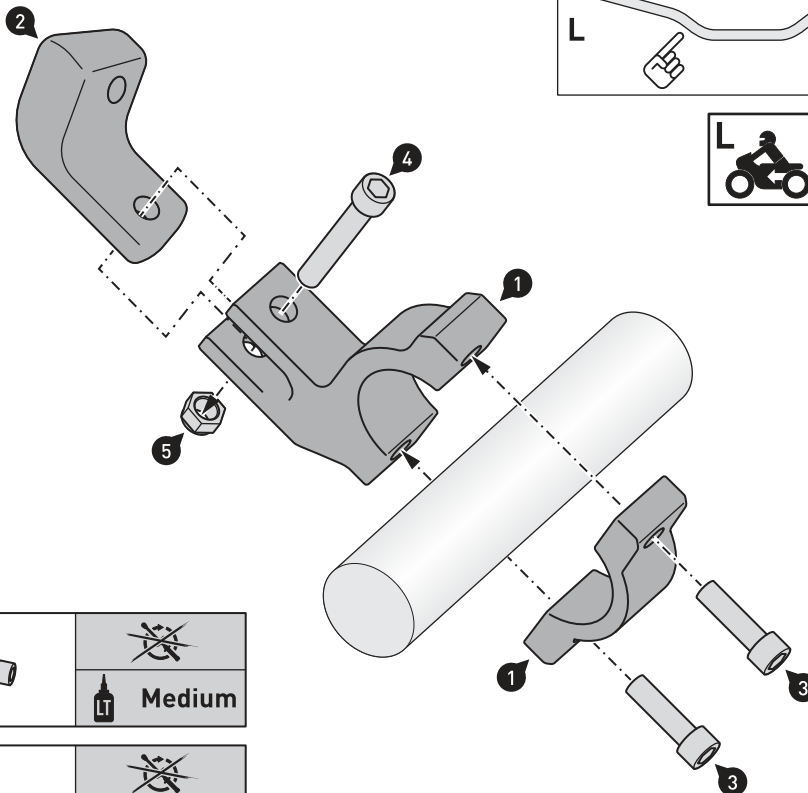
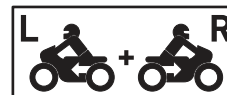
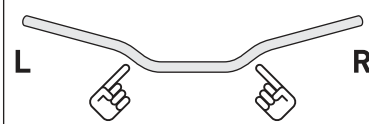
NOTE: The internal handlebar weights remain in the handlebar.

Then reattach the original screws with the flanged spacers and nuts to the handlebar, as shown in the detail drawing.

Tighten the original screws with the manufacturers' specified torque.

2

Anbaupunkte / Mounting Points



Verschrauben Sie die Universal-klemmen (1) am Lenker.

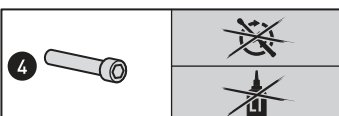
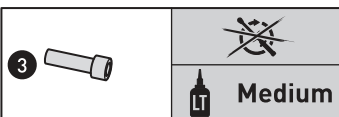
ACHTUNG: Verwenden Sie flüssige Schraubensicherung (nur Schrauben (3))!

Ziehen Sie die Schrauben noch nicht an.

Mount the multi fit clamps (1) to the handlebar.

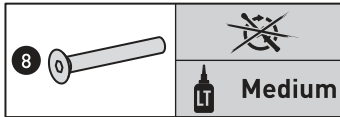
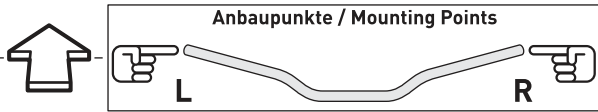
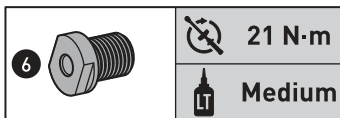
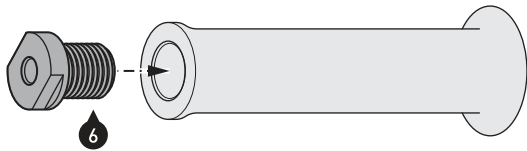
ATTENTION: Use liquid thread locker (screws (3))!

Do not fully tighten the screws yet.



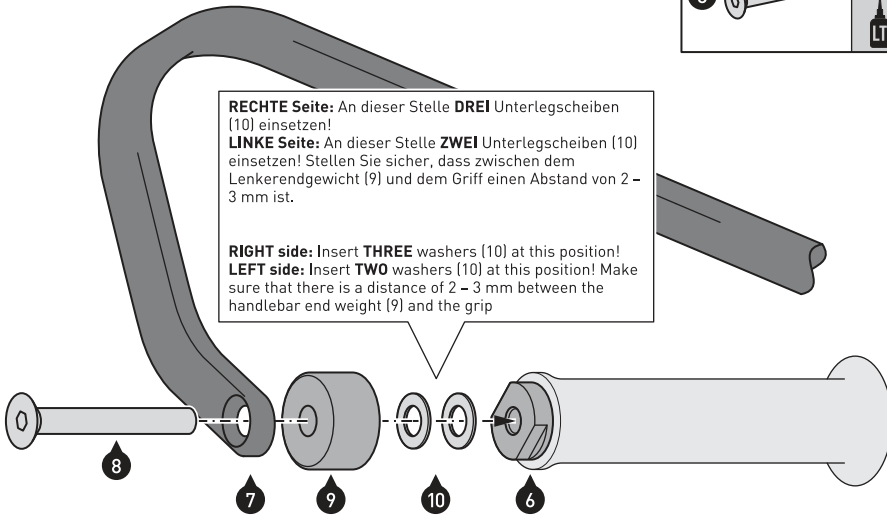
MONTAGE / MOUNTING

3



RECHTE Seite: An dieser Stelle **DREI** Unterlegscheiben (10) einsetzen!
LINKE Seite: An dieser Stelle **ZWEI** Unterlegscheiben (10) einsetzen! Stellen Sie sicher, dass zwischen dem Lenkerendgewicht (9) und dem Griff einen Abstand von 2 – 3 mm ist.

RIGHT side: Insert **THREE** washers (10) at this position!
LEFT side: Insert **TWO** washers (10) at this position! Make sure that there is a distance of 2 – 3 mm between the handlebar end weight (9) and the grip



Montieren Sie die Lenkerendadapter (6) an den Lenkerenden.
ACHTUNG: Verwenden Sie flüssige Schraubensicherung!
 Ziehen Sie die Lenkerendadapter wie vorgegeben an.

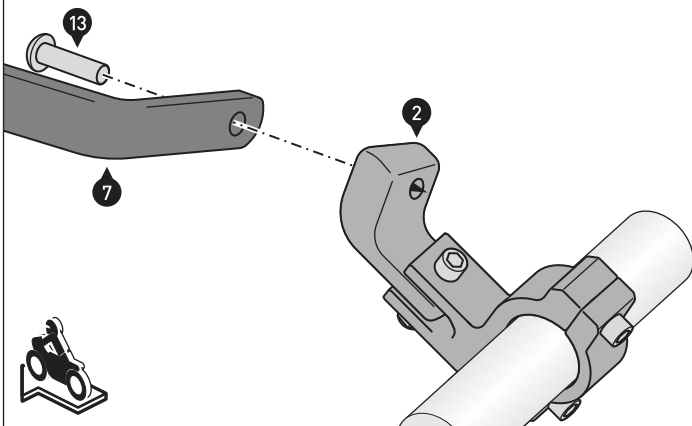
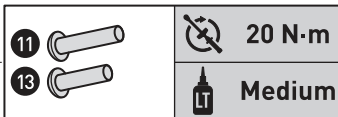
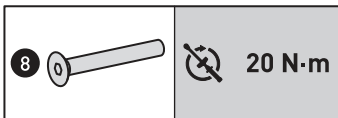
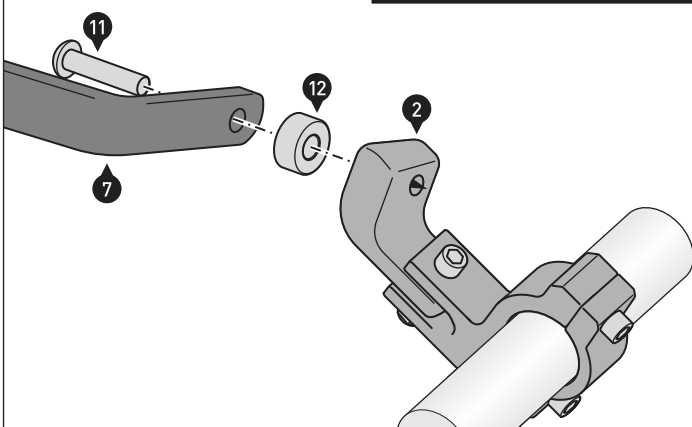
Montieren Sie die Bügel (7) beidseitig an den Lenkerendadaptern (6).
ACHTUNG: Verwenden Sie flüssige Schraubensicherung!
 Ziehen Sie die Schrauben noch nicht an.

Attach the handlebar end adapters (6) to the handlebar ends.
ATTENTION: Use liquid thread locker!
 Tighten the handlebar end adapters as specified.

Attach the backbones (7) to both ends of the handlebar end adapters (6).
ATTENTION: Use liquid thread locker!
 Do not fully tighten the screws yet.

4

Fahrzeuge mit Doppelkupplungsgetriebe (DCT) - Nur LINKE Fahrzeugseite!
Vehicles with dual clutch transmission (DCT) - LEFT side only!



Befestigen Sie die innenliegenden Enden der Bügel (7) an den Verbindungsstücken (2).

Fahrzeuge mit Doppelkupplungsgetriebe (DCT) - LINKE Fahrzeugseite: Siehe obere Zeichnung.

Fahrzeuge mit Doppelkupplungsgetriebe (DCT) - RECHTE Fahrzeugseite / Fahrzeuge mit Schaltgetriebe - beide Fahrzeugseiten: Siehe untere Zeichnung.

ACHTUNG: Verwenden Sie flüssige Schraubensicherung!
 Ziehen Sie die Schrauben noch nicht an.

Positionieren Sie nun die Bügel Ihrer Fahrergonomie entsprechend und ziehen Sie alle Schrauben in der folgenden Reihenfolge an: (8), (11) / (13), (3) & (4).

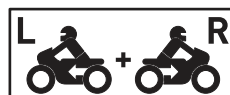
Attach the inner ends of the bars (7) to the connectors (2).

Vehicles with dual clutch transmission (DCT) - LEFT side: See upper drawing.

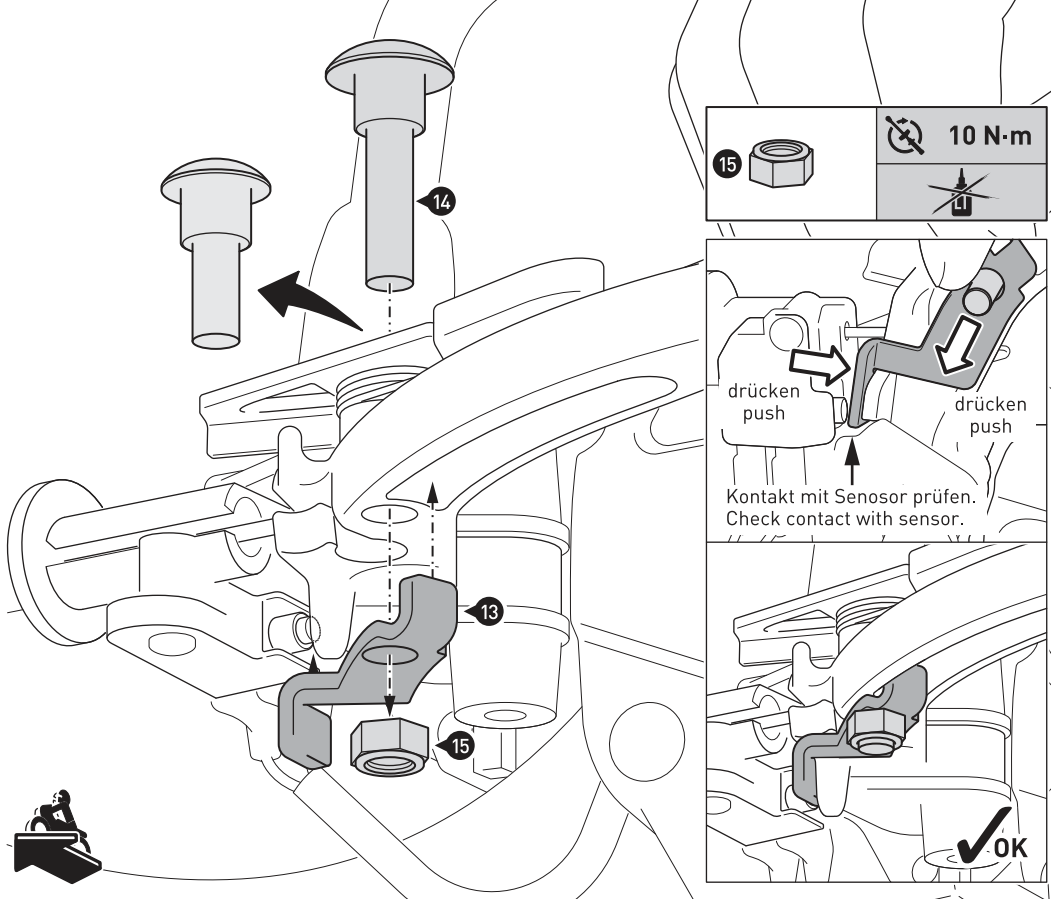
Vehicles with dual clutch transmission (DCT) - RIGHT side / Vehicles with manual transmission - both sides: See lower drawing.

ATTENTION: Use liquid thread locker!
 Do not fully tighten the screws yet.

Position the bars in preferred position and tighten all screws in the following order: (8), (11) / (13), (3) & (4).



5 ACHTUNG: Dieser Montageschritt ist NUR beim Fahrzeugen MIT Doppelkupplungsgetriebe (DCT) notwendig!
 ATTENTION: This mounting step is ONLY required for vehicles WITH dual clutch transmission (DCT)!



Lösen Sie den Kabeleinsteller um einige Umdrehungen.

Entfernen Sie die original Schraube der Arretierung der Feststellbremse und verschrauben Sie an deren Stelle Schraube (14). Ziehen Sie die Schraube (14) wie in der Stückliste vorgegeben an.

Montieren Sie das Abstandsblech (13) zwischen Bremshebel und Feststellbremsen-Sensor, wie in der Zeichnung und Detailzeichnung gezeigt. Überprüfen Sie, ob das Abstandsblech (13) mit dem Feststellbremsen-Sensor in Berührung kommt. Ziehen Sie die Mutter (15) wie vorgegeben an.

Abschließend den Kabeleinsteller auf die gewünschte Position stellen und sichern.

Loosen the cable adjuster a few turns.

Remove the original screw of the parking brake lock and replace it by screw (14). Tighten the screw (14) as specified in the parts list.

Mount the spacer bracket (13) between the brake lever and parking brake sensor, as shown in the drawing and detail drawing. Pay attention that the spacer bracket (13) makes contact with the parking brake sensor. Tighten the nut (15) as specified.

Set the cable adjuster to the desired position and secure it.

KOBRA Handprotector-Schalen / KOBRA Handguard Shells

Die Artikelzuweisungen von diesem Produkt finden Sie auf unserer Website.
The application list for this product can be found on our website.

Montagehinweise

ACHTUNG: Die Montage dieses Produktes kann kompliziert sein und erfordert ein gutes technisches Verständnis. Wenn Sie unsicher sind, lassen Sie Montage und Wartung durch eine Fachwerkstatt durchführen. SW-MOTECH übernimmt keine Haftung für Schäden, die durch eine unsachgemäße Montage verursacht wurden.

ACHTUNG: Stellen Sie nach Montage der Handprotectoren sicher, dass alle Schalter- und Kontrolleinheiten, besonders der Gasgriff, Bremshebel, Notausschalter und die Kupplung, einwandfrei funktionieren und leicht zu bedienen sind. Achten Sie dabei auf die Übereinstimmung mit den OEM-Vorgaben. Fahren Sie nicht mit Ihrem Fahrzeug, wenn die Schalter- und Kontrolleinheiten nicht korrekt funktionieren oder zu bedienen sind. Stellen Sie des Weiteren sicher, dass der Lenker in beide Richtungen voll eingeschlagen werden kann. Überprüfen Sie regelmäßig (50 km) den festen Sitz aller Komponenten und Schrauben.

Technische Änderungen vorbehalten.
Irrtümer ausgenommen.

Mounting Instructions

ATTENTION: The assembly of this product can be complicated and requires a good technical understanding. If you are not sure of how to do this, have a specialty garage perform the mounting and service. SW-MOTECH accepts no liability for damages caused by improper installation.

ATTENTION: After the installation check all operations of all handlebar controls, specifically the throttle, front brake, kill switch and clutch, to ensure they are operating correctly and are in accordance with the OEM specifications. Do not ride the motorcycle if any controls are not operating correctly. Make sure the handlebar can fully turn in either direction. Check periodically (50 km) that all bolts are tight.

Subject to change. Not responsible for typos.

SW-MOTECH GmbH & Co. KG
Ernteweg 8/10
35282 Rauschenberg
Germany

Tel. +49 (0) 64 25/8 16 8-00
Fax +49 (0) 64 25/8 16 8-10

info@sw-motech.com
www.sw-motech.com

1 Handprotectoren-
Schale, LINKS
Handguard Shell,
LEFT



HPR.00.220.001/L

Anzahl/Pcs. 1

3 Befestigungsbügel
Saddle



HPR.00.220.005

Anzahl/Pcs. 2 (L/R)

2 Handprotectoren-
Schale, RECHTS
Handguard Shell,
RIGHT



HPR.00.220.001/R

Anzahl/Pcs. 1

4 Befestigungsbügel
Saddle



HPR.00.220.006

Anzahl/Pcs. 2 (L/R)

5 Gewindefurchende
Schraube
Self-Tapping Screw



M3,5 x 14 DIN 7981

Anzahl/Pcs. 8

Montage / Mounting

HINWEIS: Die Montage ist linksseitig dargestellt. Wiederholen Sie die Montage mit den entsprechenden Teilen am rechten Bügel analog zum linken Bügel.
Verschrauben Sie die Handprotektoren-Schalen (1) & (2) an den Bügeln (vor deren Montage am Fahrzeug), wie in der Zeichnung dargestellt.

ACHTUNG: Ziehen Sie die Schrauben vorsichtig handfest an (max. 2 Nm). Achten Sie unbedingt darauf, die Gewinde nicht zu überdrehen!

NOTE: Installation is shown for the left side. Repeat for right side with applicable parts.
Attach the handguard shells (1) & (2) to the backbones (before mounting the backbones to the vehicle), as shown in the drawing.

ATTENTION: Tighten the screws carefully by hand (max. 2 Nm). Do not overtighten the screws!

