



Vielen Dank für den Kauf eines HIGHSIDER Produktes. Unsere Leidenschaft zum Motorradfahren finden Sie in jedem unserer HIGHSIDER Produkte wieder. Wir wünschen Ihnen allzeit eine gute und sichere Fahrt mit Ihrem neuen HIGHSIDER Produkt aus dem Hause Paaschburg & Wunderlich GmbH.

Lesen Sie diese Anbauanleitung vor der Montage sorgfältig durch.

ACHTUNG: Wichtige Sicherheitshinweise. Wenn Sie kein ausgebildeter Mechaniker sind, wenden Sie sich für die Montage der HIGHSIDER Produktes an eine Fachwerkstatt. Nichtbeachten der Montageanweisung kann Schäden an Ihrem Fahrzeug verursachen und zum Erlöschen der Gewährleistungsansprüche führen. Für Folgeschäden wird keine Haftung übernommen. Der Hersteller übernimmt keine Haftung für Schäden auf Grund von unsachgemäßer Montage der HIGHSIDER Produktes. Eine nicht sachgemäße Verwendung dieses Produktes kann die Fahrsicherheit beeinträchtigen. Das eigenmächtige Nachbearbeiten und/oder Verändern des HIGHSIDER Produktes kann zum Versagen der Funktion führen und ist nicht gestattet. Bauliche Veränderungen an den Teilen sind zu unterlassen und führen zum Verlust der Haftungs- und Garantie Ansprüche. Bitte bewahren Sie diese Anleitung für einen späteren Gebrauch auf.

ALLGEMEINE HINWEISE: Beachten Sie eventuelle landesspezifische Vorschriften durch den Gesetzgeber bzw. TÜV-Vorschriften. Lassen Sie eintragungspflichtige Teile nach Montage durch Ihre Prüfstelle in die Fahrzeugpapiere eintragen. Lesen Sie aufmerksam die Montageanleitung und stellen Sie sicher, dass alle Teile der Stückliste vorhanden sind. Achten Sie darauf, dass Ihr Fahrzeug sicher steht und nicht umfallen kann. Schalten Sie den Motor ab und ziehen Sie den Zündschlüssel. Lassen Sie ggf. Motor / Auspuff abkühlen. Klemmen Sie bei Arbeiten an der Elektrik die Fahrzeugbatterie ab. Achten Sie darauf, nur geeignetes Werkzeug zu verwenden. Lassen Sie sich bei den Montagearbeiten von einer zweiten Person helfen.

ACHTUNG: Die Kurven- und Bodenfreiheit kann bei extremer Schräglage durch dieses Produkt eingeschränkt werden!

Lieferumfang HIGHSIDER Kennzeichenhalter „AKRON-RS“:

- 1x HIGHSIDER Kennzeichenhalter mit Montagekit (Fig.1)
- 1x Modellspezifischer Adapter

Montage des HIGHSIDER Kennzeichenhalters:

1. Vor der Montage stellen Sie sicher, dass Ihr Fahrzeug sicher steht.
2. Lesen Sie aufmerksam die Montageanleitung und stellen Sie sicher, dass alle Teile der Stückliste vorhanden sind. Schalten Sie den Motor ab und ziehen Sie den Zündschlüssel. Lassen Sie ggf. Motor / Auspuff abkühlen. Klemmen Sie bei Arbeiten an der Elektrik die Fahrzeugbatterie ab. Achten Sie darauf, nur geeignetes Werkzeug zu verwenden. Lassen Sie sich bei den Montagearbeiten von einer zweiten Person helfen.
3. **ACHTUNG:** Alle vom Motorrad gelösten Teile und Verbindungen sind gemäß Fahrzeugherstellerangaben wieder zu montieren oder durch die von unserem Hause gelieferten Teile und Verbindungen zu ersetzen. Sichern Sie, wenn nicht anders definiert, alle Gewinde mit Schraubensicherung. Falls nicht durch den Fahrzeughersteller oder unser Haus anderweitig definiert, müssen alle Schrauben und Muttern nach DIN / ISO angezogen werden. Stellen Sie nach erfolgter Montage sicher, dass alle zuvor gelösten Teile und Verbindungen wieder ordnungsgemäß montiert wurden.
4. Bauen Sie alle Teile sorgfältig zusammen, die Schrauben nur leicht gegenziehen, aber nicht komplett festziehen (Fig.1).
5. Demontieren Sie den alten Halter und montieren Sie den neuen HIGHSIDER Kennzeichenhalter am Fahrzeugheck.
6. Stellen Sie den Neigungswinkel von 30 Grad (Laut StVO) (Fig.3) ein und sichern sie die Kennzeichenhalterplatte mit der Befestigungsschraube (Pos. Nr. 1.1) (Fig. 4). Beachten Sie dabei, dass genügend Abstand zwischen dem Hinterrad und dem Halter ist.
7. Ziehen Sie die linke und rechte Befestigungsschraube (Pos. Nr. 1.5) an, damit der Halter den Neigungswinkel von 30 Grad beibehält.
8. Schrauben Sie die Sicherungsschraube (Pos. Nr. 1.1) mit der dazugehörigen Sicherungsmutter M4 (Pos. Nr. 1.3) fest (Fig. 4).
9. Richten Sie nun die Blinkerhalter und den Reflektorschieber nach ihrem Kennzeichen aus.
10. Montage des Kennzeichens: Schrauben Sie das Kennzeichen an den oberen beiden Langlöcher Fest (benutzen sie die mitgelieferten Gummiringe (Pos Nr. 1.9) und den Gummipuffer (Pos. Nr. 1.8) (Montage zwischen Kennzeichen und Kennzeichenhalterplatte).

Nur bei der PRO Version:

11. Montage der Kennzeichenleuchte mit Halter: Montieren Sie die Beleuchtungsplatte auf die Kennzeichenhalterplatte (Fig. 6). Schrauben Sie nun den Beleuchtungshalter für die Kennzeichenleuchte auf die Beleuchtungsplatte fest (Fig. 7). Montieren Sie nun die Kennzeichenleuchte (Fig.8). **ACHTUNG:** Die Kennzeichenleuchte muss einen Abstand von 30 mm vom Kennzeichen haben, damit die korrekte Einstellung laut StVO gegeben ist (Fig.9).

12. **ACHTUNG:** Achten Sie nach der Montage auf die uneingeschränkte Freigängigkeit und einwandfreie Funktion sämtlicher Fahrzeugteile.

Kabel, Züge und Schläuche dürfen nicht scheuern und / oder geklemmt werden. Führen Sie vor Fahrtbeginn eine umfassende Funktionskontrolle durch. Prüfen Sie regelmäßig [alle 100 km] den ordnungsgemäßen Sitz aller bei Montage gelösten Teile und Verbindungen.

ACHTUNG: Sichern Sie die Schraube mit Schraubensicherung (nicht im Lieferumfang enthalten).

Fig. 1

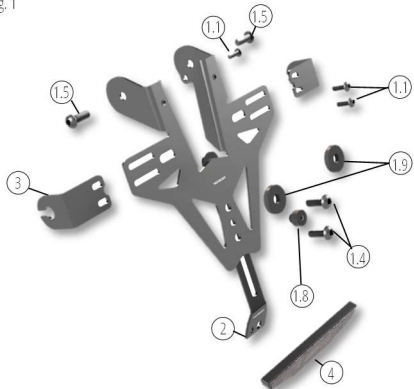


Fig. 2

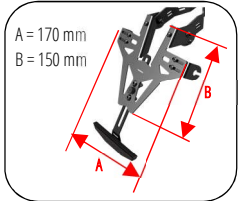
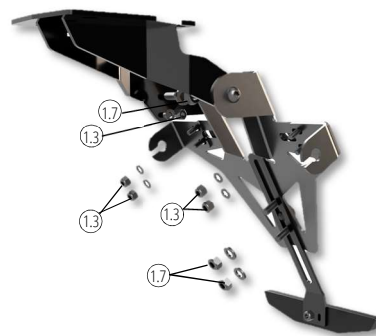


Abbildung ähnlich / similar to illustration

POS-NR.	BENENNUNG	BESCHREIBUNG	MENGE	(Nm)	BESONDERHEIT
1	280-949f	Schraubenkit - Basic	1x		
1.1	L808-0412	Schraube M4x12 mm	5x	3 Nm	
1.2	L803-004	U-Scheibe 4,3 mm	5x		
1.3	L804-004	Mutter M4	5x		
1.4	L808-0616	Schrauben M6x16 mm	2x	10 Nm	
1.5	L809-0616	Schrauben M6x16 mm	2x	10 Nm	
1.6	L803-006	U-Scheibe 6,4 mm	4x		
1.7	L804-006	Mutter M6	4x		
1.8	1313-H-3	Gummipuffer	1x		
1.9	20.6.5.4	Gummiring 20x 6,5x 4 mm	2x		
2	280- 951f	Reflektorschieber	1x		
3	280-955f	Blinkerhalter	2x		
4	259-121f	Reflektor	1x		

Änderungen und Preisänderungen vorbehalten. Technische und Designänderungen vorbehalten.
Errors and changes excepted. Technical and design modifications are subject to change.



Fig. 3

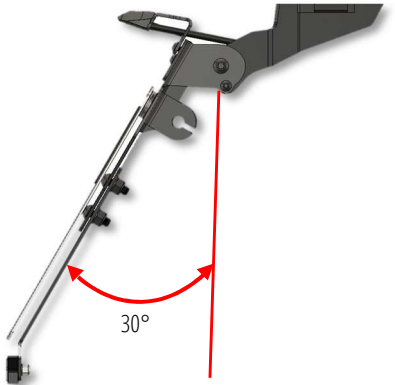


Fig. 4

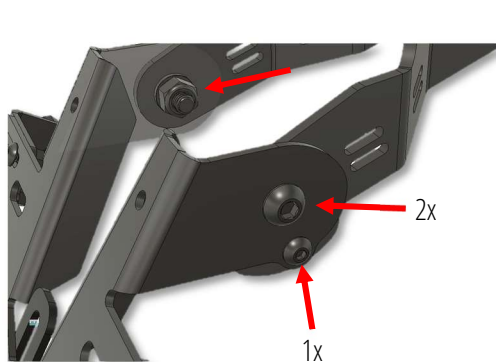


Fig. 5



HIGHSIDER AKRON-RS PRO

Fig. 6

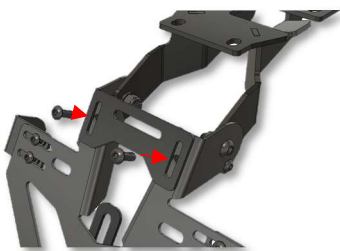


Fig. 7

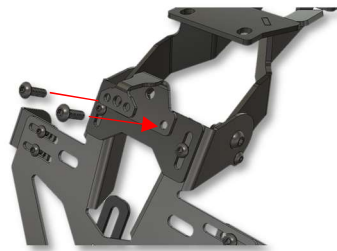


Fig. 8

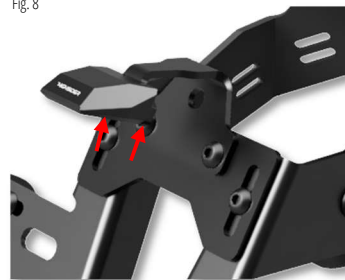


Fig. 9



Abbildung ähnlich

Vor jedem Fahrtantritt:

Es ist die Aufgabe und Verantwortung des Fahrers die sicherheitsrelevanten Fahrzeugteile regelmäßig zu überprüfen und in Stand zu halten. Kontrollieren Sie deshalb regelmäßig die einwandfreie Einstellung und Funktion der Fußrasten und der Halterung und den festen Sitz aller Verschraubungen.

Gewährleistung:

Nehmen Sie sich die Zeit, um eine hundertprozentige, fachgemäße Arbeit bei der Montage der HIGHSIDER Produkte zu leisten. Berücksichtigen Sie alle unsere Montage-Vorgaben und Sicherheitshinweise. Eine fehlerhafte, unsachgemäße Montage oder Umgang mit dem HIGHSIDER Produkt führen zum Erlöschen der Gewährleistungsansprüche.

Pflege:

Verwenden Sie für die Pflege der HIGHSIDER Produkte keine aggressiven Reinigungsmittel. Die HIGHSIDER Produkte können mit einer einfachen, lauwarmen Spülmittel-Lösung hervorragend gereinigt werden. Kontakt mit Bremsflüssigkeit, Bremsenreiniger, Kraftstoff, etc. ist zu vermeiden. Unabsichtlich aufgebrachte Verunreinigungen umgehend mit einem weichen Tuch aufnehmen und die Oberfläche mit Spülmittel-Lösung säubern.

Umweltinformation:

Dieser Artikel darf nicht am Ende seiner Lebensdauer mit dem Hausmüll entsorgt werden.

Die Entsorgung kann über den Paaschburg u. Wunderlich Kundendienst oder lokal verfügbare Rückgabe- und Sammelsysteme erfolgen ♻️

Finden Sie nützliches Zubehör wie z.B. Spiegel-, oder Blinkerarm Verlängerungen, Leistungswiderstände, Blinkrelais, Adapterkabel etc. in unserem Webshop!



HIGHSIDER Tipps & Tricks auf **YouTube:**

<https://www.youtube.com/c/HIGHSIDERTippsTricks>

Weitere HIGHSIDER Produkte finden Sie auf:

www.highsider-germany.de



Haftungsausschluss und Garantiebestimmungen:

Bei unsachgemäßer Handhabung, Montage oder Verwendung des Gerätes können Garantie- und Gewährleistungsansprüche erlöschen. Aufgrund der Nicht-Überprüfbarkeit der sachgemäßen Anwendung übernimmt die Firma Paaschburg und Wunderlich GmbH keine Haftung für direkte oder indirekte Schäden bzw. Folgeschäden, die aus dem Betrieb des Gerätes entstehen. Dies gilt nicht, wenn der Schaden auf Vorsatz oder grober Fahrlässigkeit von Paaschburg & Wunderlich GmbH beruht oder der Schaden in der Verletzung des Lebens, des Körpers oder der Gesundheit besteht oder Paaschburg & Wunderlich GmbH schuldhaft eine wesentliche vertragliche Pflicht (Kardinalpflicht) verletzt hat.

Paaschburg & Wunderlich GmbH, Am Alten Lokschnuppen 10a, D-21509 Glinde
Tel.: +49 (0) 40 248 277-0; E-Mail: sales@pwonline.de

Alle Rechte, Änderungen und Irrtümer bleiben vorbehalten.
280-940A_Rev00_2020-12



Thank you for buying a HIGHSIDER product. Because of our passion for motorcycles all our products are designed to meet your needs as a motorcyclist. We wish you always a safe and pleasant ride with your new HIGHSIDER product from

ATTENTION: Important safety instructions. If you are not a trained mechanic, contact a specialist workshop to install the HIGHSIDER product. Failure to comply with the installation instructions can cause damage to your vehicle and invalidate your warranty claims. No liability is accepted for consequential damage. The manufacturer assumes no liability for damage due to improper installation of HIGHSIDER products. Improper use of this product can impair driving safety. Unauthorized reworking and / or changing of the HIGHSIDER product can lead to failure of the function and is not permitted. Structural changes to the parts are prohibited and lead to the loss of liability and warranty claims.

Please keep these instructions for future reference.

GENERAL INFORMATION: Observe any country-specific regulations by the legislator or TÜV regulations. Have the parts that are subject to registration entered in the vehicle documents after assembly by your inspection agency.

PREPARATION: Read the assembly instructions carefully and make sure that all parts of the parts list are present. Make sure that your vehicle is secure and cannot fall over. Turn off the engine and remove the ignition key. If necessary, let the engine / exhaust cool down. Disconnect the vehicle battery when working on the electrical system. Make sure to use only suitable tools. Let a second person help you with the assembly work.

Scope of delivery HIGHSIDER License Plate Holder "AKRON-RS":

- 1x HIGHSIDER license plate holder with mounting kit (Fig. 1)
- 1x Model specific adapter plate

ATTENTION: The scope of delivery may differ for individual orders!

Mounting the HIGHSIDER license plate holder:

1. Before assembly, make sure that your vehicle is standing solidly and safe on the ground.
2. Read the assembly instructions carefully and make sure that all parts of the parts list are present. Turn off the engine and remove the ignition key. If necessary, let the engine / exhaust cool down. Disconnect the vehicle battery when working on the electrical system. Make sure to use only suitable tools. Let a second person help you with the assembly work.
3. **CAUTION:** All parts and connections detached from the motorcycle must be reassembled in accordance with the vehicle manufacturer's instructions or replaced with the parts and connections supplied by us. Unless otherwise specified, secure all threads with screw locking (not included). Unless otherwise defined by the vehicle manufacturer or our company, all screws and nuts must be tightened in accordance with DIN / ISO. After installation, make sure that all previously loosened parts and connections have been properly reassembled and tightened.
4. Assemble all parts carefully, tighten the screws, but do not fully tighten the screws (Fig. 1).
5. Dismantle the old license plate holder and mount the new LSL license plate holder on the rear of the vehicle.
6. Set the inclination angle of the license plate holder plate to 30 degrees (according to StVO) and secure the license plate holder plate with the fastening screw (Pos. Nr. 1.1) (Fig. 4). Make sure that there is enough distance between the rear wheel and the license plate holder.
7. Tighten the left and right mounting screws (Pos. Nr. 1.5) so the license plate holder plate maintains the desired 30 degree tilt angle.
8. Tighten the locking screw (Pos. Nr. 1.1) with the corresponding locking nut M4 (Pos. Nr. 1.3) (Fig. 4).
9. Now align the indicator holders and the reflector slider so that it fits your license plate dimensions.
10. Installation of the license plate: Screw the license plate tightly to the two upper elongated holes (use the supplied rubber spacers (Pos. Nr. 1.9) and the rubber buffer (Pos. Nr. 1.8) (installation between license plate and license plate holder plate).

For PRO version only:

11. Installation of license plate light with holder: Mount the license plate light bracket on the license plate holder (Fig. 6). Now screw the license plate light holder onto the license plate bracket (Fig. 7). Now install the license plate light (Fig. 8). **CAUTION:** The license plate light must have a distance of 30 mm from the license plate so that the correct setting is given according to the StVO (Fig. 9).

12. **CAUTION:** Pay attention to the assembly to the unrestricted freedom of movement and perfect function of all vehicle parts. Cables, cables and hoses must not be chafed and / or pinched. Carry out a comprehensive functional check before starting your journey by. Check regularly [every 100 km] that all parts and connections loosened during assembly are properly connected.

CAUTION: Secure the screws with screw locking (not included).

Before each ride: It is the duty and responsibility of the rider to regularly check and maintain the safety-related vehicle parts. Before starting your journey, check the correct adjustment and function of the HIGHSIDER products and the tightness of all screwed connections.

Warranty: Take the time to do a 100% professional job of installing the HIGHSIDER products. Take into account all our installation and safety instructions.

A faulty, improper installation or handling of the product will void the warranty.

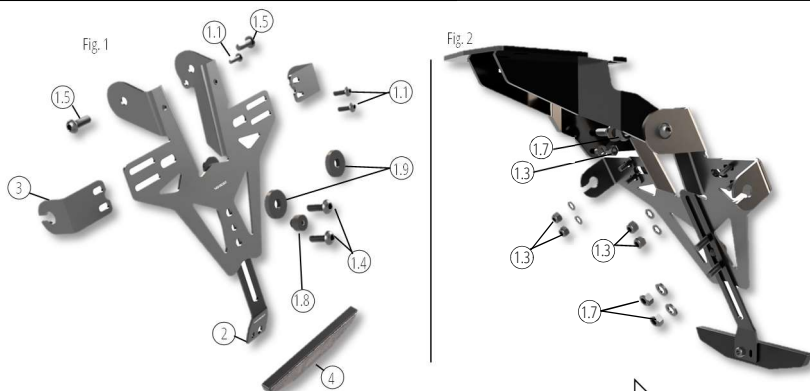
Maintenance/Care: Do not use aggressive detergents to care for the HIGHSIDER products. The HIGHSIDER products can be perfectly cleaned with a simple, lukewarm detergent solution. Contact with brake fluid, brake cleaner, fuel, etc. should be avoided. Immediately pick up any unintentionally applied impurities with a soft cloth and clean the surface with detergent solution

Environmental Information: This HIGHSIDER product may not be disposed in the normal household rubbish at the end of its lifetime. The disposal can be done through the Paaschburg u. Wunderlich customer service or a local return and waste collection institution. ♻️

Find useful additional accessories like stem extensions, resistors, electronic relays, adapter cables and other equipment in our Webshop!

POS-NR.	DESIGNATION	DESCRIPTION	AMOUNT	[Nm]	SPECIAL INFORMATION
1	280-949H	screw kit - basic	1x		
1.1	L808-0412	sew M4x12 mm	5x	3 Nm	
1.2	L803-004	washer 4,3 mm	5x		
1.3	L804-004	nut M4	5x		
1.4	L808-0616	screw M6x16 mm	2x	10 Nm	
1.5	L809-0616	screw M6x16 mm	2x	10 Nm	
1.6	L803-006	washer 6,4 mm	4x		
1.7	L804-006	nut M6	4x		
1.8	L313-H-3	Rubber buffer	1x		
1.9	20.6.5.4	Rubber ring 20x 6,5x 4 mm	2x		
2	280-951H	Reflector slide	1x		
3	280-955H	indicator holder	2x		
4	259-121	reflector	1x		

Technical and drawing errors: Technische und Zeichnungsfehler vorbehalten. Errors and omissions excepted. Technical and design modifications are subject to change.



HIGHSIDER Tipps & Tricks auf **YouTube:**
<https://www.youtube.com/c/HIGHSIDERTippsTricks>

Weitere **HIGHSIDER** Produkte finden Sie auf:
www.highsider-germany.de



Exclusion of liability and warranty regulation:

In the event of improper handling, installation or use of the device, warranty and guarantee claims may expire. Due to the non-verifiability of the correct application, Paaschburg und Wunderlich GmbH assumes no liability for direct or indirect damage or consequential damage resulting from the operation of the device. This does not apply if the damage is based on intent or gross negligence on the part of Paaschburg & Wunderlich GmbH, or if the damage consists in injury to life, limb or health, or Paaschburg & Wunderlich GmbH has culpably violated an essential contractual obligation (cardinal obligation).

Paaschburg & Wunderlich GmbH, Am Alten Lokschnuppen 10a, D-21509 Glinde
Tel.: +49 (0) 40 248 277-0; E-Mail: sales@pwnonline.de

All rights reserved. Changes and errors are excepted.
280-940A_Rev00_2020-12