



Vielen Dank für den Kauf eines HIGHSIDER Produktes. Unsere Leidenschaft zum Motorradfahren finden Sie in jedem unserer HIGHSIDER Produkte wieder. Wir wünschen Ihnen allzeit eine gute und sichere Fahrt mit Ihrem neuen HIGHSIDER Produkt aus dem Hause Paaschburg & Wunderlich GmbH.

Lesen Sie diese Anbauanleitung vor der Montage sorgfältig durch.

ACHTUNG: Wichtige Sicherheitshinweise. Wenn Sie kein ausgebildeter Mechaniker sind, wenden Sie sich für die Montage der HIGHSIDER Produktes an eine Fachwerkstatt. Nichtbeachten der Montageanweisung kann Schäden an Ihrem Fahrzeug verursachen und zum Erlöschen der Gewährleistungsansprüche führen. Für Folgeschäden wird keine Haftung übernommen. Der Hersteller übernimmt keine Haftung für Schäden auf Grund von unsachgemäßer Montage der HIGHSIDER Produktes. Eine nicht sachgemäße Verwendung dieses Produktes kann die Fahrsicherheit beeinträchtigen. Das eigenmächtige Nachbearbeiten und/oder Verändern des HIGHSIDER Produktes kann zum Versagen der Funktion führen und ist nicht gestattet. Bauliche Veränderungen an den Teilen sind zu unterlassen und führen zum Verlust der Haftungs- und Garantie Ansprüche. Bitte bewahren Sie diese Anleitung für einen späteren Gebrauch auf.

ALLGEMEINE HINWEISE: Beachten Sie eventuelle landesspezifische Vorschriften durch den Gesetzgeber bzw. TÜV-Vorschriften. Lassen Sie eintragungspflichtige Teile nach Montage durch Ihre Prüfstelle in die Fahrzeugpapiere eintragen. Lesen Sie aufmerksam die Montageanleitung und stellen Sie sicher, dass alle Teile der Stückliste vorhanden sind. Achten Sie darauf, dass Ihr Fahrzeug sicher steht und nicht umfallen kann. Schalten Sie den Motor ab und ziehen Sie den Zündschlüssel. Lassen Sie ggf. Motor / Auspuff abkühlen. Klemmen Sie bei Arbeiten an der Elektrik die Fahrzeugbatterie ab. Achten Sie darauf, nur geeignetes Werkzeug zu verwenden. Lassen Sie sich bei den Montagearbeiten von einer zweiten Person helfen.

ACHTUNG: Die Kurven- und Bodenfreiheit kann bei extremer Schräglage durch dieses Produkt eingeschränkt werden!

Lieferumfang:

- 1x HIGHSIDER Kennzeichenhalter mit Montagekit (Fig.1)
- 1x Modellspezifischer Adapter

ACHTUNG: Der Lieferumfang kann bei einzelnen Bestellungen abweichen!

Montage des HIGHSIDER Kennzeichenhalters:

1. Vor der Montage stellen Sie sicher, dass Ihr Fahrzeug sicher steht.
2. Lesen Sie aufmerksam die Montageanleitung und stellen Sie sicher, dass alle Teile der Stückliste vorhanden sind. Schalten Sie den Motor ab und ziehen Sie den Zündschlüssel. Lassen Sie ggf. Motor / Auspuff abkühlen. Klemmen Sie bei Arbeiten an der Elektrik die Fahrzeugbatterie ab. Achten Sie darauf, nur geeignetes Werkzeug zu verwenden. Lassen Sie sich bei den Montagearbeiten von einer zweiten Person helfen.
3. **ACHTUNG:** Alle vom Motorrad gelösten Teile und Verbindungen sind gemäß Fahrzeugherstellereangaben wieder zu montieren oder durch die von unserem Hause gelieferten Teile und Verbindungen zu ersetzen. Sichern Sie, wenn nicht anders definiert, alle Gewinde mit Schraubensicherung. Falls nicht durch den Fahrzeughersteller oder unser Haus anderweitig definiert, müssen alle Schrauben und Muttern nach DIN / ISO angezogen werden. Stellen Sie nach erfolgter Montage sicher, dass alle zuvor gelösten Teile und Verbindungen wieder ordnungsgemäß montiert wurden.
4. Bauen Sie alle Teile sorgfältig zusammen, die Schrauben nur leicht gegenziehen, aber nicht komplett festziehen (Fig.1).
5. Demontieren Sie den alten Halter und montieren Sie den neuen HIGHSIDER Kennzeichenhalter am Fahrzeugheck.
6. Stellen Sie den Neigungswinkel von 30 Grad (Laut StVO) (Fig.3) ein und sichern sie die Kennzeichenhalterplatte mit der Befestigungsschraube (Pos. Nr. 1.1) (Fig. 4). Beachten Sie dabei, dass genügend Abstand zwischen dem Hinterrad und dem Halter ist.
7. Ziehen Sie die linke und rechte Befestigungsschraube (Pos. Nr. 1.5) an, damit der Halter den Neigungswinkel von 30 Grad beibehält.
8. Schrauben Sie die Sicherungsschraube (Pos. Nr. 1.1) mit der dazugehörigen Sicherungsmutter M4 (Pos. Nr. 1.3) fest (Fig. 4).
9. Richten Sie nun die Blinkerhalter und den Reflektorschieber nach ihrem Kennzeichen aus.
10. **ACHTUNG:** Falls Sie seitliche Reflektoren an dem Original Kennzeichenhalter haben, müssen diese an anderer (geeigneter) Stelle angebracht oder durch neue Reflektoren ersetzt werden.
11. Montage des Kennzeichens: Schrauben Sie das Kennzeichen an den oberen beiden Langlöcher Fest (benutzen sie die mitgelieferten Gummiringe (Pos Nr. 1.9) und den Gummipuffer (Pos. Nr. 1.8) (Montage zwischen Kennzeichen und Kennzeichenhalterplatte).

Nur bei der PRO Version:

12. Montage der Kennzeichenleuchte mit Halter: Montieren Sie die Beleuchtungsplatte auf die Kennzeichenhalterplatte (Fig. 6). Schrauben Sie nun den Beleuchtungshalter für die Kennzeichenleuchte auf die Beleuchtungsplatte fest (Fig. 7). Montieren Sie nun die Kennzeichenleuchte (Fig.8). **ACHTUNG:** Die Kennzeichenleuchte muss einen Abstand von 30 mm vom Kennzeichen haben, damit die korrekte Einstellung laut StVO gegeben ist (Fig.9).
13. **ACHTUNG:** Achten Sie nach der Montage auf die uneingeschränkte Freigängigkeit und einwandfreie Funktion sämtlicher Fahrzeugteile.
Kabel, Züge und Schläuche dürfen nicht scheuern und / oder geklemmt werden. Führen Sie vor Fahrtbeginn eine umfassende Funktionskontrolle durch. Prüfen Sie regelmäßig [alle 100 km] den ordnungsgemäßen Sitz aller bei Montage gelösten Teile und Verbindungen.
ACHTUNG: Sichern Sie die Schraube mit Schraubensicherung (nicht im Lieferumfang enthalten).

Fig. 1

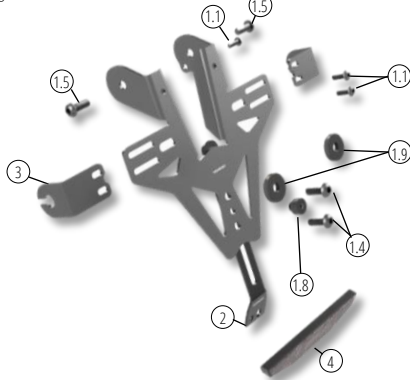


Fig. 2

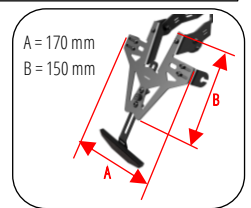
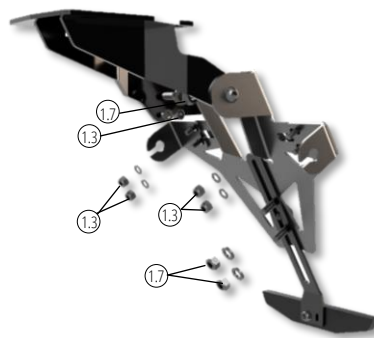


Abbildung ähnlich/
Image similar/
Image similaire/
Imagen similar

POS-NR.	BENENNUNG	BESCHREIBUNG	MENGE	[Nm]	BESONDERHEIT
1	280-9491	Schraubenkit - Basic	1x		
1.1	L808-0412	Schraube M4x12 mm	5x	3 Nm	
1.2	L803-004	U-Scheibe 4,3 mm	5x		
1.3	L804-004	Mutter M4	5x		
1.4	L808-0616	Schrauben M6x16 mm	2x	10 Nm	
1.5	L809-0616	Schrauben M6x16 mm	2x	10 Nm	
1.6	L803-006	U-Scheibe 6,4 mm	4x		
1.7	L804-006	Mutter M6	4x		
1.8	1313-H-3	Gummipuffer	1x		
1.9	20.6.5.4	Gummiring 20x 6,5x 4 mm	2x		
2	280- 9511	Reflektorschieber	1x		
3	280-9551	Blinkerhalter	2x		
4	259-121	Reflektor	1x		

Irrtümer und Änderungen vorbehalten. Technische und Design-Änderungen vorbehalten
Errors and changes excepted. Technical and design-modifications are subjects to change





Fig. 3

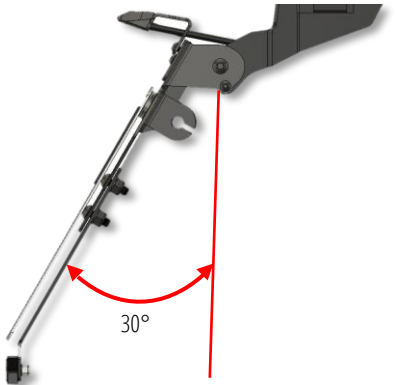


Fig. 4

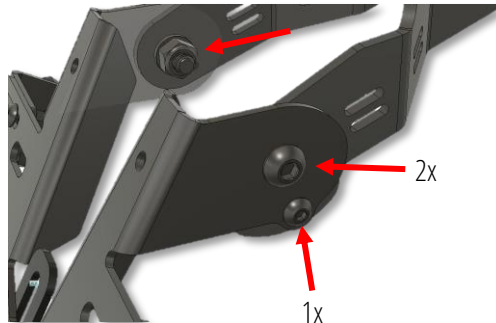


Fig. 5



HIGHSIDER AKRON-RS PRO

Fig. 6

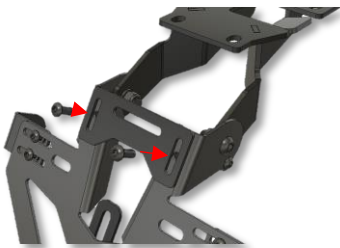


Fig. 7

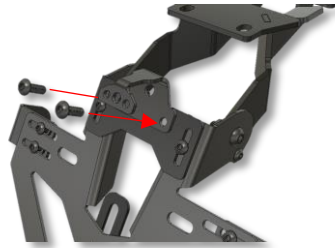


Fig. 8

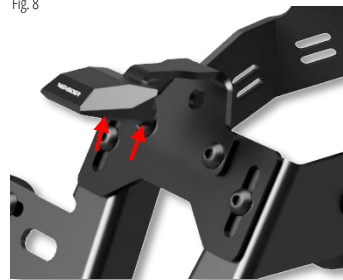


Fig. 9

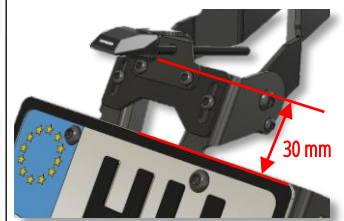


Abbildung ähnlich/
Image similar/
Image similaire/
Imagen similar

Vor jedem Fahrtantritt:

Es ist die Aufgabe und Verantwortung des Fahrers die sicherheitsrelevanten Fahrzeugteile regelmäßig zu überprüfen und in Stand zu halten. Kontrollieren Sie deshalb regelmäßig die einwandfreie Einstellung und Funktion der Fußrasten und der Halterung und den festen Sitz aller Verschraubungen.

Gewährleistung:

Nehmen Sie sich die Zeit, um eine hundertprozentige, fachgemäße Arbeit bei der Montage der HIGHSIDER Produkte zu leisten. Berücksichtigen Sie alle unsere Montage-Vorgaben und Sicherheitshinweise. Eine fehlerhafte, unsachgemäße Montage oder Umgang mit dem HIGHSIDER Produkt führen zum Erlöschen der Gewährleistungsansprüche.

Pflege:

Verwenden Sie für die Pflege der HIGHSIDER Produkte keine aggressiven Reinigungsmittel. Die HIGHSIDER Produkte können mit einer einfachen, lauwarmen Spülmittel-Lösung hervorragend gereinigt werden. Kontakt mit Bremsflüssigkeit, Bremsenreiniger, Kraftstoff, etc. ist zu vermeiden. Unabsichtlich aufgetragene Verunreinigungen umgehend mit einem weichen Tuch aufnehmen und die Oberfläche mit Spülmittel-Lösung säubern.

Umweltinformation:

Dieser Artikel darf nicht am Ende seiner Lebensdauer mit dem Hausmüll entsorgt werden.

Die Entsorgung kann über den Paaschburg u. Wunderlich Kundendienst oder lokal verfügbare Rückgabe- und Sammelsysteme erfolgen ♻️

Finden Sie nützliches Zubehör wie z.B. Spiegel-, oder Blinkerarm Verlängerungen, Leistungswiderstände, Blinkrelais, Adapterkabel etc. in unserem Webshop!



HIGHSIDER Tipps & Tricks auf **YouTube**;
<https://www.youtube.com/c/HIGHSIDERTippsTricks>

Weitere **HIGHSIDER** Produkte finden Sie auf:
www.highsider-germany.de

HIGHSIDER™
POWERED BY PAASCHBURG & WUNDERLICH



www.highsider-germany.de

Haftungsausschluss und Garantiebestimmungen:

Bei unsachgemäßer Handhabung, Montage oder Verwendung des Gerätes können Garantie- und Gewährleistungsansprüche erlöschen. Aufgrund der Nicht-Überprüfbarkeit der sachgemäßen Anwendung übernimmt die Firma Paaschburg und Wunderlich GmbH keine Haftung für direkte oder indirekte Schäden bzw. Folgeschäden, die aus dem Betrieb des Gerätes entstehen. Dies gilt nicht, wenn der Schaden auf Vorsatz oder grober Fahrlässigkeit von Paaschburg & Wunderlich GmbH beruht oder der Schaden in der Verletzung des Lebens, des Körpers oder der Gesundheit besteht oder Paaschburg & Wunderlich GmbH schuldhaft eine wesentliche vertragliche Pflicht (Kardinalpflicht) verletzt hat.

Paaschburg & Wunderlich GmbH, Am Alten Lokschnuppen 10a, D-21509 Glinde (GER),
Tel.: +49 (0) 40 248 277-0; E-Mail: sales@pwonline.de

Alle Rechte, Änderungen und Irrtümer bleiben vorbehalten.



Thank you for buying a HIGHSIDER product. Because of our passion for motorcycles all our products are designed to meet your needs as a motorcyclist. We wish you always a safe and pleasant ride with your new HIGHSIDER product from Paaschburg & Wunderlich GmbH.

Please read this manual carefully prior to installation

ATTENTION: Important safety instructions. If you are not a trained mechanic, contact a specialist workshop to install the HIGHSIDER product. Failure to comply with the installation instructions can cause damage to your vehicle and invalidate your warranty claims. No liability is accepted for consequential damage. The manufacturer assumes no liability for damage due to improper installation of HIGHSIDER products. Improper use of this product can impair driving safety. Unauthorized reworking and / or changing of the HIGHSIDER product can lead to failure of the function and is not permitted. Structural changes to the parts are prohibited and lead to the loss of liability and warranty claims. Please keep these instructions for future reference.

GENERAL INFORMATION: Observe any country-specific regulations by the legislator or TÜV regulations. Have the parts that are subject to registration entered in the vehicle documents after assembly by your inspection agency. **PREPARATION:** Read the assembly instructions carefully and make sure that all parts of the parts list are present. Make sure that your vehicle is secure and cannot fall over. Turn off the engine and remove the ignition key. If necessary, let the engine / exhaust cool down. Disconnect the vehicle battery when working on the electrical system. Make sure to use only suitable tools. Let a second person help you with the assembly work.

ATTENTION: The cornering and ground clearance can be restricted by this product in extreme inclination!

Scope of delivery:

- 1x HIGHSIDER license plate holder with mounting kit (Fig. 1)
- 1x Model specific adapter plate

ATTENTION: The scope of delivery may differ for individual orders!

Mounting the HIGHSIDER license plate holder:

1. Before assembly, make sure that your vehicle is standing solidly and safe on the ground.
2. Read the assembly instructions carefully and make sure that all parts of the parts list are present. Turn off the engine and remove the ignition key. If necessary, let the engine / exhaust cool down. Disconnect the vehicle battery when working on the electrical system. Make sure to use only suitable tools. Let a second person help you with the assembly work.
3. **CAUTION:** All parts and connections detached from the motorcycle must be reassembled in accordance with the vehicle manufacturer's instructions or replaced with the parts and connections supplied by us. Unless otherwise specified, secure all threads with screw locking (not included). Unless otherwise defined by the vehicle manufacturer or our company, all screws and nuts must be tightened in accordance with DIN / ISO. After installation, make sure that all previously loosened parts and connections have been properly reassembled and tightened.
4. Assemble all parts carefully, tighten the screws, but do not fully tighten the screws (Fig. 1).
5. Dismantle the old license plate holder and mount the new HIGHSIDER license plate holder on the rear of the vehicle.
6. Set the inclination angle of the license plate holder plate to 30 degrees (according to SVO) and secure the license plate holder plate with the fastening screw (Pos. Nr. 1.1) (Fig. 4). Make sure that there is enough distance between the rear wheel and the license plate holder.
7. Tighten the left and right mounting screws (Pos. Nr. 1.5) so the license plate holder plate maintains the desired 30 degree tilt angle.
8. Tighten the locking screw (Pos. Nr. 1.1) with the corresponding locking nut M4 (Pos. Nr. 1.3) (Fig. 4).
9. Now align the indicator holders and the reflector slider so that it fits your license plate dimensions.
10. **CAUTION:** If you have side reflectors on the original license plate holder, these must be attached to another (suitable) place or replaced by new reflectors.
11. Installation of the license plate: Screw the license plate tightly to the two upper elongated holes (use the supplied rubber spacers (Pos. Nr. 1.9) and the rubber buffer (Pos. Nr. 1.8) (installation between license plate and license plate holder plate).

For PRO version only:

12. Installation of license plate light with holder: Mount the license plate light bracket on the license plate holder (Fig. 6). Now screw the license plate light holder onto the license plate bracket (Fig. 7). Now install the license plate light (Fig. 8). **CAUTION:** The license plate light must have a distance of 30 mm from the license plate so that the correct setting is given according to the SVO (Fig. 9).
13. **CAUTION:** Pay attention to the assembly to the unrestricted freedom of movement and perfect function of all vehicle parts. Cables, cables and hoses must not be chafed and / or pinched. Carry out a comprehensive functional check before starting your journey by. Check regularly [every 100 km] that all parts and connections loosened during assembly are properly connected. **CAUTION:** Secure the screws with screw locking (not included).

Before each ride: It is the duty and responsibility of the rider to regularly check and maintain the safety-related vehicle parts. Before starting your journey, check the correct adjustment and function of the HIGHSIDER products and the tightness of all screwed connections.

Warranty: Take the time to do a 100% professional job of installing the HIGHSIDER products. Take into account all our installation and safety instructions.

A faulty, improper installation or handling of the product will void the warranty.

Maintenance/Care: Do not use aggressive detergents to care for the HIGHSIDER products. The HIGHSIDER products can be perfectly cleaned with a simple, lukewarm detergent solution. Contact with brake fluid, brake cleaner, fuel, etc. should be avoided. Immediately pick up any unintentionally applied impurities with a soft cloth and clean the surface with detergent solution

Environmental Information: This HIGHSIDER product may not be disposed in the normal household rubbish at the end of its lifetime. The disposal can be done through the Paaschburg u. Wunderlich customer service or a local return and waste collection institution. ♻️

Find useful additional accessories like stem extensions, resistors, electronic relays, adapter cables and other equipment in our Webshop!

POS-NR.	DESIGNATION	DESCRIPTION	AMOUNT	(Nm)	SPECIAL INFORMATION
1	280-9491	screw kit - basic	1x		
1.1	L808-0412	sew M4x12 mm	5x	3 Nm	
1.2	L803-004	washer 4,3 mm	5x		
1.3	L804-004	nut M4	5x		
1.4	L808-0616	screw M6x16 mm	2x	10 Nm	
1.5	L809-0616	screw M6x16 mm	2x	10 Nm	
1.6	L803-006	washer 6,4 mm	4x		
1.7	L804-006	nut M6	4x		
1.8	1313-H-3	Rubber buffer	1x		
1.9	20.6.5.4	Rubber ring 20x 6,5x 4 mm	2x		
2	280- 9511	Reflector slide	1x		
3	280-9551	indicator holder	2x		
4	259-121	reflector	1x		

Irrtümer und Änderungen vorbehalten. Technische und Design-Änderungen vorbehalten. Errors and changes excepted. Technical and design-modifications are subjects to change.



HIGHSIDER Tips & Tricks on **YouTube:**
<https://www.youtube.com/c/HIGHSIDERTippsTricks>

You can find more **HIGHSIDER** products at:
www.highsider-germany.de



HIGHSIDER
POWERED BY PAASCHBURG & WUNDERLICH

www.highsider-germany.de

Exclusion of liability and warranty regulation:

In the event of improper handling, installation or use of the device, warranty and guarantee claims may expire. Due to the non-verifiability of the correct application, Paaschburg and Wunderlich GmbH assumes no liability for direct or indirect damage or consequential damage resulting from the operation of the device. This does not apply if the damage is based on intent or gross negligence on the part of Paaschburg & Wunderlich GmbH, or if the damage consists in injury to life, limb or health, or Paaschburg & Wunderlich GmbH has culpably violated an essential contractual obligation (cardinal obligation).

Paaschburg & Wunderlich GmbH, Am Alten Lokschnuppen 10a, D-21509 Glinde (GER),
Tel.: +49 (0) 40 248 277-0; E-Mail: sales@pwonline.de

All rights reserved. Changes and errors are excepted.



HIGHSIDER™

POWERED BY PAASCHBURG & WUNDERLICH

Notice de montage/Consignes de sécurité
HIGHSIDER AKRON-RS / -RS PRO
Support plaque d'immatriculation



Merci d'avoir acheté un produit HIGHSIDER. En raison de notre passion pour les motos, tous nos produits sont conçus pour répondre à vos besoins de motocycliste. Nous vous souhaitons toujours une promenade agréable et en toute sécurité avec votre nouveau produit HIGHSIDER de Paaschburg & Wunderlich GmbH.

Lisez attentivement ces instructions de montage avant de procéder au montage.

ATTENTION : Consignes de sécurité importantes. Si vous n'êtes pas un mécanicien qualifié, adressez-vous à un atelier spécialisé pour le montage du produit HIGHSIDER. Le non-respect des instructions de montage peut provoquer des dommages sur votre véhicule et entraîner l'annulation des droits de garantie. Nous déclinons toute responsabilité pour les dommages consécutifs. Le fabricant n'assume aucune responsabilité pour les dommages dus à un montage non conforme des produits HIGHSIDER. Une utilisation non conforme de ce produit peut nuire à la sécurité de conduite. La retouche et/ou la modification arbitraire du produit HIGHSIDER peut conduire à une défaillance de la fonction et n'est pas autorisée. Les modifications de construction des pièces sont à proscrire et entraînent la perte des droits de responsabilité et de garantie. Veuillez conserver ce mode d'emploi pour une utilisation ultérieure.

REMARQUES GÉNÉRALES : Respectez les éventuelles prescriptions nationales spécifiques imposées par le législateur ou les prescriptions du TÜV. Après le montage, faites inscrire les pièces à inscrire sur les papiers du véhicule par votre centre de contrôle. Lisez attentivement les instructions de montage et assurez-vous que toutes les pièces de la liste de pièces sont présentes. Veillez à ce que votre véhicule soit bien stable et ne puisse pas se renverser. Coupez le moteur et retirez la clé de contact. Le cas échéant, laissez refroidir le moteur / le pot d'échappement. Débranchez la batterie du véhicule lorsque vous travaillez sur le système électrique. Veillez à n'utiliser que des outils appropriés. Faites-vous aider par une deuxième personne lors des travaux de montage.

ATTENTION : La garde au sol et la garde dans les virages peuvent être réduites par ce produit en cas d'inclinaison extrême !

Contenu livraison:

- 1x support de plaque d'immatriculation HIGHSIDER avec kit de montage (Fig.1)
- 1x adaptateur spécifique au modèle

ATTENTION : Le contenu de la livraison peut varier selon les commandes !

Montage du support de plaque d'immatriculation HIGHSIDER :

1. Avant le montage, assurez-vous que votre véhicule est bien stable.
2. Lisez attentivement les instructions de montage et assurez-vous que toutes les pièces de la liste de pièces sont présentes. Éteignez le moteur et retirez la clé de contact. Le cas échéant, laissez refroidir le moteur / le pot d'échappement. Débranchez la batterie du véhicule lorsque vous travaillez sur le système électrique. Veillez à n'utiliser que des outils appropriés. Faites-vous aider par une deuxième personne lors des travaux de montage.
3. **ATTENTION :** Toutes les pièces et connexions détachées de la moto doivent être remontées conformément aux indications du constructeur du véhicule ou remplacées par les pièces et connexions fournies par notre entreprise. Sauf définition contraire, bloquez tous les filetages avec du frein-filet. Sauf indication contraire du constructeur automobile ou de notre entreprise, toutes les vis et tous les écrous doivent être serrés selon les normes DIN / ISO. Une fois le montage terminé, assurez-vous que toutes les pièces et connexions précédemment desserrées ont été correctement remontées.
4. Assemblez soigneusement toutes les pièces, serrez légèrement les vis, mais ne les serrez pas complètement (fig.1).
5. Démontez l'ancien support et montez le nouveau support de plaque HIGHSIDER à l'arrière du véhicule.
6. Réglez l'angle d'inclinaison de 30 degrés (selon le code de la route) (fig.3) et fixez la plaque de support de plaque avec la vis de fixation (pos. n°. 1.1) (fig. 4). Veillez à ce qu'il y ait suffisamment d'espace entre la roue arrière et le support.
7. Serrez les vis de fixation gauche et droite (pos. n° 1.5) pour que le support conserve un angle d'inclinaison de 30 degrés.
8. Vissez la vis de blocage (pos. n° 1.1) avec l'écrou de blocage M4 correspondant (pos. n° 1.3) (fig. 4).
9. Orientez maintenant les supports de clignotant et le réflecteur coulissant en fonction de votre plaque d'immatriculation.
10. **ATTENTION :** Si vous avez des réflecteurs latéraux sur le support de plaque d'immatriculation d'origine, ils doivent être placés à un autre endroit (approprié) ou remplacés par de nouveaux réflecteurs.
11. Montage de la plaque d'immatriculation : vissez la plaque d'immatriculation dans les deux trous oblongs supérieurs (utilisez les anneaux en caoutchouc fournis (pos. 1.9) et le tampon en caoutchouc (pos. 1.8) (montage entre la plaque d'immatriculation et la plaque de support de plaque).

Uniquement pour la version PRO :

12. Montage de l'éclairage de plaque avec support : montez la plaque d'éclairage sur la plaque de support (fig. 6). Vissez ensuite le support d'éclairage pour l'éclairage de la plaque d'immatriculation sur la plaque d'éclairage (fig. 7). Montez ensuite l'éclairage de la plaque d'immatriculation (fig.8). ATTENTION : L'éclairage de la plaque d'immatriculation doit se trouver à une distance de 30 mm de la plaque d'immatriculation afin que le réglage correct soit assuré conformément au code de la route (fig.9).
13. **ATTENTION :** Après le montage, veillez à la liberté de mouvement et le fonctionnement correct de toutes les pièces du véhicule. Les fils électriques, les câbles et les tuyaux ne doivent pas frotter et / ou être coincés. Effectuez un contrôle de fonctionnement complet avant de prendre la route. Vérifiez régulièrement [tous les 100 km] le bon positionnement de toutes les pièces et connexions détachées lors du montage.

ATTENTION : Bloquez la vis avec du frein-filet (non fourni).

chaque Avant voyage: Le conducteur a le devoir et la responsabilité de contrôler et d'entretenir régulièrement les pièces du véhicule relatives à la sécurité. Avant de commencer votre voyage, vérifiez le réglage et le fonctionnement correct de votre produit ainsi que le serrage de tous les assemblages vissés.

Garantie: Prenez le temps de faire un travail 100% professionnel du montage des de votre produit. Tenez compte de toutes nos instructions d'installation et de sécurité.

Une installation incorrecte ou une manipulation inappropriée du produit annulera la garantie.

Maintien: Les produits se nettoient parfaitement avec de l'eau tiède et quelques gouttes de produit vaisselle simple. Évitez le contact avec le liquide de frein, le produit de nettoyage pour frein, l'essence etc. Essayez les souillures avec un chiffon doux et nettoyez la surface avec un peu de produit à vaisselle dilué.

Information environnementale: Cet article ne doit pas être débarrassé avec les déchets ménagers. L'élimination peut se faire par le service clients de Paaschburg u. Wunderlich ou à travers les systèmes de restitution et de collecte locaux existants.

Trouvez des accessoires utiles tels que rétroviseurs ou extensions de bras de clignotants, résistances de puissance, relais de clignotants, câbles adaptateurs, etc. dans

POS-NR.	DÉNOMINATION	DESCRIPTION	QUANTITÉ	[Nm]	PARTICULARITÉ
1	280-9491	Kit de vis - Basic	1x		
1.1	L808-0412	Vis M4x12 mm	5x	3 Nm	
1.2	L803-004	Rondelle en U 4,3 mm	5x		
1.3	L804-004	Écrou M4	5x		
1.4	L808-0616	Vis M6x16 mm	2x	10 Nm	
1.5	L809-0616	Vis M6x16 mm	2x	10 Nm	
1.6	L803-006	Rondelle en U 6,4 mm	4x		
1.7	L804-006	Écrou M6	4x		
1.8	1313-H-3	Tampons en caoutchouc	1x		
1.9	20.6.5.4	Anneau en caoutchouc	2x	20x 6,5x 4 mm	
2	280-9511	Courseur de réflecteur	1x		
3	280-9551	Support de clignotant	2x		
4	259-121	Réflecteur	1x		

Sous réserve d'erreurs et de modifications. Sous réserve de modifications techniques et de conception. Errors and changes excepted. Technical and design-modifications are subjects to change.



HIGHSIDER Trucs et astuces sur **YouTube:**
<https://www.youtube.com/c/HIGHSIDERTipsTricks>

Vous trouverez plus de produits **HIGHSIDER** sur:
www.highsider-germany.de



HIGHSIDER
POWERED BY PAASCHBURG & WUNDERLICH

www.highsider-germany.de

Exclusion de responsabilité et réglementation de la garantie :

En cas d'utilisation ou d'installation inappropriée du produit, toutes les demandes de garantie peuvent être annulées. En raison de l'impossibilité de contrôler l'utilisation appropriée du produit Paaschburg & Wunderlich GmbH exclu la responsabilité des dommages directs ou indirects respectivement dommages consécutifs résultant de l'utilisation du produit. Ceci n'est pas valable si le dommage résulte de préméditation ou de négligence grave de la part de Paaschburg & Wunderlich GmbH ou en cas de dommages affectant la vie, le corps et/ou la santé ou une violation fautive d'une obligation contractuelle (obligation majeure) par Paaschburg & Wunderlich GmbH.

Paaschburg & Wunderlich GmbH, Am Alten Lokschnuppen 10a, D-21509 Glinde (GER).
Tel.: +49 (0) 40 248 277-0; E-Mail: sales@wonline.de

Tous les droits sont réservés. Les modifications et les erreurs sont exceptées.



Gracias por comprar un producto HIGHSIDER. Encontrará nuestra pasión por el motociclismo en cada uno de nuestros productos HIGHSIDER. Le deseamos un viaje seguro y agradable con su nuevo producto HIGHSIDER de Paaschburg & Wunderlich GmbH.

Lea atentamente estas instrucciones de montaje antes de realizarlo.

ATENCIÓN: Instrucciones de seguridad importantes. Si no es un mecánico capacitado, póngase en contacto con un taller especializado para la instalación del producto HIGHSIDER. El incumplimiento de las instrucciones de instalación puede causar daños a su vehículo e invalidar la garantía. No se acepta ninguna responsabilidad por los daños indirectos. El fabricante no acepta ninguna responsabilidad por los daños causados por una instalación incorrecta del producto HIGHSIDER. El uso inadecuado de este producto puede perjudicar la seguridad de la conducción. La reelaboración y/o modificación no autorizada del producto HIGHSIDER puede provocar un fallo de funcionamiento y no está permitida. Se debe abstener de realizar modificaciones estructurales en las piezas, lo que supondrá la pérdida de responsabilidad y de derechos de garantía. Por favor, guarde estas instrucciones para futuras consultas.

NOTAS GENERALES: Respete las normas específicas del país por parte del legislador o las normas de la TÜV. Después de la instalación, haga que las piezas sujetas a registro sean introducidas en los documentos del vehículo por su autoridad de inspección. Lea atentamente las instrucciones de instalación y asegúrese de que todas las piezas están incluidas en la lista de piezas. Asegúrese de que su vehículo está bien parado y no puede caerse. Apague el motor y retire la llave de contacto. Si es necesario, deje que se enfríe el motor / el escape. Desconecte la batería del vehículo cuando trabaje en el sistema eléctrico. Asegúrese de utilizar únicamente herramientas adecuadas. Haga que una segunda persona le ayude con el trabajo de instalación.

ATENCIÓN: Este producto puede restringir el giro y la distancia al suelo en ángulos de inclinación extremos!

Volumen de la entrega:

- 1x Soporte de matrícula HIGHSIDER con kit de montaje (Fig.1)
- 1x Adaptador específico para cada modelo

ATENCIÓN: ¡El alcance de la entrega puede variar para los pedidos individuales!

Montaje del soporte de la matrícula HIGHSIDER:

1. Antes del montaje, asegúrese de que su vehículo está seguro posicionado.
2. Lea atentamente las instrucciones de montaje y asegúrese de que todas las piezas de la lista de piezas están presentes. Apague el motor y retire la llave de contacto. Si es necesario, deje que se enfríe el motor / el escape. Desconecte la batería del vehículo cuando trabaje en el sistema eléctrico. Asegúrese de utilizar únicamente herramientas adecuadas. Haga que una segunda persona le ayude con el trabajo de instalación
3. **ATENCIÓN:** Todas las piezas y conexiones que se hayan aflojado de la moto deben volver a montarse según las especificaciones del fabricante del vehículo o sustituirse por piezas y conexiones suministradas por nuestra empresa. A menos que se defina lo contrario, asegure todas las roscas con fijador de roscas. A menos que el fabricante del vehículo o nuestra empresa especifiquen lo contrario, todos los tornillos y tuercas deben apretarse según la norma DIN / ISO. Tras el montaje, asegúrese de que todas las piezas y conexiones aflojadas anteriormente se han vuelto a montar correctamente.
4. Monte todas las piezas con cuidado, apriete los tornillos sólo ligeramente, pero no del todo (Fig.1).
5. Retire el antiguo soporte y monte el nuevo soporte de matrícula HIGHSIDER en la parte trasera del vehículo.
6. Ajuste el ángulo de inclinación a 30 grados (según StVO) (Fig. 3) y fije la placa de soporte de la matrícula con el tornillo de fijación (Pos. N° 1.1) (Fig. 4). Asegúrese de que hay suficiente distancia entre la rueda trasera y el soporte.
7. Apriete los tornillos de fijación izquierdo y derecho (punto 1.5) para que el soporte mantenga el ángulo de inclinación de 30 grados.
8. Apriete el tornillo de bloqueo (Pos. N° 1.1) con la correspondiente tuerca de bloqueo M4 (Pos. N° 1.3) (Fig. 4).
9. Alinee ahora los soportes de los intermitentes y la corredera del reflector según su número de registro.
10. **ATENCIÓN:** Si tiene reflectores laterales en el soporte de la placa de matrícula original, éstos deben instalarse en una posición diferente (adecuada) o sustituirse por reflectores nuevos.
11. Montaje de la placa de matrícula: Atornille la placa de matrícula en los dos orificios oblongos superiores (utilice los anillos de goma suministrados (pos. n° 1.9) y el tope de goma (pos. n° 1.8) (montaje entre la placa de matrícula y la placa de soporte de la misma).

Sólo con la versión PRO:

12. Montaje de la luz de la matrícula con soporte: Monte la placa de iluminación en la placa del soporte de la matrícula (Fig. 6). A continuación, atornille el soporte de iluminación para la luz de la matrícula en la placa de iluminación (Fig. 7). Ahora monte la luz de la matrícula (Fig. 8). **ATENCIÓN:** La luz de la placa de matrícula debe tener una distancia de 30 mm de la placa de matrícula para asegurar el ajuste correcto según la StVO (Fig.9).
13. **ATENCIÓN:** Tras el montaje, asegúrese de que todas las piezas del vehículo se mueven y funcionan correctamente. Los cables, las cuerdas y las mangueras no deben ser rozadas y/o pellizcadas. Antes de montar, realice una comprobación exhaustiva del funcionamiento. antes de empezar a montar. Compruebe regularmente [cada 100 km] que todas las piezas y conexiones aflojadas durante el montaje están bien asentadas. **ATENCIÓN:** Asegure el tornillo con un seguro de tornillo (no incluido en el suministro).

Antes de cada viaje: Es tarea y responsabilidad del conductor revisar y mantener regularmente las partes del vehículo relevantes para la seguridad. Por lo tanto, compruebe regularmente el ajuste y el funcionamiento correctos de su producto, así como el ajuste de todas las conexiones roscadas.

Garantía: No utilice productos de limpieza agresivos para el cuidado de los artículos. Los artículos se pueden limpiar excelentemente con una simple solución de detergente tibia. Debe evitarse el contacto con líquido de frenos, limpiador de frenos, combustible, etc. Recoja inmediatamente con un paño suave cualquier contaminación aplicada involuntariamente y limpie la superficie con una solución detergente.

Cuidado: No utilice productos de limpieza agresivos para el cuidado de los artículos. Los artículos se pueden limpiar excelentemente con una simple solución de líquido lavavajillas tibia. Debe evitarse el contacto con líquido de frenos, limpiador de frenos, combustible, etc. Recoja inmediatamente con un paño suave cualquier contaminación aplicada involuntariamente y limpie la superficie con una solución detergente.

detergente. Información medioambiental: Este artículo no debe eliminarse con los residuos domésticos al final de su vida útil. La eliminación puede realizarse a través del servicio de atención al cliente de Paaschburg u. Wunderlich o de los sistemas de devolución y recogida disponibles localmente.

Encuentre accesorios útiles como extensiones de los brazos de los espejos o de los intermitentes, resistencias de potencia, relés de intermitencia, cables adaptadores, etc. en nuestra tienda web.

POS NO.	CITA	DESCRIPCIÓN	CANTIDAD	[Nm]	CARACTERÍSTICA ESPECIAL
1	280-949I	Kit de tornillos - Básico	1x		
1.1	L808-0412	Tornillo M4x12 mm	5x	3 Nm	
1.2	L803-004	Arandela 4,3 mm	5x		
1.3	L804-004	Tuerca M4	5x		
1.4	L808-0616	Tornillos M6x16 mm	2x	10 Nm	
1.5	L809-0616	Tornillos M6x16 mm	2x	10 Nm	
1.6	L803-006	Arandela 6,4 mm	4x		
1.7	L804-006	Tuerca M6	4x		
1.8	1313-H-3	Tampón de goma	1x		
1.9	20.6.5.4	Anillo de goma	2x		20x 6.5x 4 mm
2	280-951I	Deslizador del reflector	1x		
3	280-955I	Portaindicadores	2x		
4	259-121	Reflector	1x		

Salvo errores y omisiones. Sujeto a cambios técnicos y de diseño.
Errors and changes excepted. Technical and design-modifications are subjects to change.



HIGHSIDER Consejos y trucos sobre YouTube:
<https://www.youtube.com/c/HIGHSIDERTipsTricks>

Puede encontrar más productos HIGHSIDER en:
www.highsider-germany.de



Renuncias y garantías:

El manejo, la instalación o el uso inadecuado del producto puede anular la garantía. Debido a la imposibilidad de comprobar el uso previsto, la empresa Paaschburg & Wunderlich GmbH no se hace responsable de los daños directos o indirectos o de los daños derivados del funcionamiento del producto. Esto no se aplica si el daño se debe a la intención o negligencia grave por parte de Paaschburg & Wunderlich GmbH o si el daño consiste en lesiones a la vida, la integridad física o la salud o si Paaschburg & Wunderlich GmbH ha violado culpablemente una obligación contractual (material) (obligación cardinal). Paaschburg & Wunderlich GmbH.

Paaschburg & Wunderlich GmbH, Am Alten Lokschnuppen 10a, D-21509 Glinde (GER),
Tel.: +49 (0) 40 248 277-0; E-Mail: sales@pwoonline.de

Todos los derechos, cambios y errores reservados.



Anbauanleitung/Sicherheitshinweise
 Kennzeichenhalter „BMW S 1000 RR / S 1000 R“
 Installation instructions / safety instructions
 License plate holder „BMW S 1000 RR / S 1000 R“
 Instructions d'installation / consignes de sécurité
 Support de plaque d'immatriculation „BMW S 1000 RR / S 1000 R“
 Instrucciones de montaje / instrucciones de seguridad
 Soporte de matrícula „BMW S 1000 RR / S 1000 R“

Vielen Dank für den Kauf eines unserer Kennzeichenhalter. Wir wünschen Ihnen allzeit eine gute und sichere Fahrt mit Ihrem neuen Produkt aus dem Hause Paaschburg & Wunderlich GmbH.
 Thank you for purchasing one of our license plate holders. We wish you a safe and safe journey with your new product from Paaschburg & Wunderlich GmbH.
 Merci d'avoir acheté l'un de nos supports de plaque d'immatriculation. Nous vous souhaitons un bon voyage en toute sécurité avec votre nouveau produit de Paaschburg & Wunderlich GmbH.
 Gracias por comprar uno de nuestros soportes de matrícula. Le deseamos un paseo seguro y agradable con su nuevo producto de Paaschburg & Wunderlich GmbH.

Lesen Sie diese Anbauanleitung vor der Montage sorgfältig durch und beachten Sie bitte die Universelle Anleitung für den Kennzeichenhalter.
 Read these installation instructions carefully before installation and please note the universal instructions for the license plate holder.
 Lisez attentivement ces instructions d'installation avant l'installation et veuillez tenir compte des instructions universelles du support de plaque d'immatriculation.
 Lea atentamente estas instrucciones de montaje antes de proceder a la instalación y tenga en cuenta las instrucciones universales para el soporte de la matrícula.

Lieferumfang / Scope of delivery / Contenu de la livraison / volumen de la entrega:

- 1x Modellspezifischer Adapter / 1x Model specific adapter plate / 1x adaptateur spécifique au modèle / 1x adaptador específico para cada modelo

Montage des Kennzeichenhalters:

1. Demontieren Sie den alten Halter und montieren Sie den neuen Kennzeichenhalter am Fahrzeugheck.
2. **ACHTUNG:** Alle vom Motorrad gelösten Teile und Verbindungen sind gemäß Fahrzeugherstellereangaben wieder zu montieren oder durch die von unserem Hause gelieferten Teile und Verbindungen zu ersetzen. Sichern Sie, wenn nicht anders definiert, alle Gewinde mit Schraubensicherung. Falls nicht durch den Fahrzeughersteller oder unser Haus anderweitig definiert, müssen alle Schrauben und Muttern nach DIN / ISO angezogen werden. Stellen Sie nach erfolgter Montage sicher, dass alle zuvor gelösten Teile und Verbindungen wieder ordnungsgemäß montiert wurden.

Mounting the license plate holder:

1. Dismantle the old license plate holder and mount the new license plate holder on the rear of the vehicle.
2. **ATTENTION:** All parts and connections detached from the motorcycle must be reassembled in accordance with the vehicle manufacturer's instructions or replaced with the parts and connections supplied by us. Unless otherwise specified, secure all threads with screw locking (not included). Unless otherwise defined by the vehicle manufacturer or our company, all screws and nuts must be tightened in accordance with DIN / ISO. After installation, make sure that all previously loosened parts and connections have been properly reassembled and tightened.

Montage du support de plaque d'immatriculation:

1. Démontez l'ancien support et monter le nouveau support de plaque d'immatriculation à l'arrière du véhicule.
2. **ATTENTION:** Toutes les pièces et les raccords détachés pendant le montage doivent être réassemblés conformément aux spécifications du constructeur du véhicule ou remplacés par les pièces et les raccords fournis par notre société. Sauf indication contraire, sécurisez tous les filets avec du frein filet. Sauf indication contraire du constructeur du véhicule ou de notre entreprise, toutes les vis et tous les écrous doivent être serrés conformément à la norme DIN/ISO. Après l'assemblage, assurez-vous que toutes les pièces et connexions précédemment desserrées ont été correctement remontées.

Montaje del soporte de la matrícula:

1. Desmonte el soporte antiguo y monte el nuevo soporte de matrícula en la parte trasera del vehículo.
2. **ATENCIÓN:** Todas las piezas y conexiones que se hayan aflojado de la moto deben volver a montarse según las especificaciones del fabricante del vehículo o sustituirse por piezas y conexiones suministradas por nuestra empresa. A menos que se defina lo contrario, asegure todas las roscas con fijador de roscas. Si no se especifica lo contrario por parte del fabricante del vehículo o de nuestra empresa, todos los tornillos y tuercas deben apretarse según la norma DIN / ISO. Tras el montaje, asegúrese de que todas las piezas y conexiones aflojadas anteriormente se han vuelto a montar correctamente.

POS-Nr.	DESIGNATION	DESCRIPTION	QUANTITY	TIGHTENING TORQUE (Nm)	BESONDERHEIT / SPECIAL FEATURE / DISPOSITIF SPÉCIAL / CARACTERÍSTICA ESPECIAL
1	280-102K	BMW S 1000 RR, 09-18, S 1000 R, 14-18 KZH	1x		



Abbildung ähnlich/
Image similar/
Image similaire/
Imagen similar

Haftungsausschluss und Garantiebestimmungen:

Bei unsachgemäßer Handhabung, Montage oder Verwendung des Gerätes können Garantie- und Gewährleistungsansprüche erlöschen. Aufgrund der Nicht-Überprüfbarkeit der sachgemäßen Anwendung übernimmt die Firma Paaschburg und Wunderlich GmbH keine Haftung für direkte oder indirekte Schäden bzw. Folgeschäden, die aus dem Betrieb des Gerätes entstehen. Dies gilt nicht, wenn der Schaden auf Vorsatz oder grober Fahrlässigkeit von Paaschburg & Wunderlich GmbH beruht oder der Schaden in der Verletzung des Lebens, des Körpers oder der Gesundheit besteht oder Paaschburg & Wunderlich GmbH schuldhaft eine wesentliche vertragliche Pflicht (Kardinalpflicht) verletzt hat.

Paaschburg & Wunderlich GmbH, Am Alten Lockschuppen 10a, D-21509 Glinde (GER),
Tel.: +49 (0) 40 248 277-0; E-Mail: sales@paaworld.de

Alle Rechte, Änderungen und Irrtümer bleiben vorbehalten.

Exclusion of liability and warranty regulation:

In the event of improper handling, installation or use of the device, warranty and guarantee claims may expire. Due to the non-verifiability of the correct application, Paaschburg and Wunderlich GmbH assumes no liability for direct or indirect damage or consequential damage resulting from the operation of the device. This does not apply if the damage is based on intent or gross negligence on the part of Paaschburg & Wunderlich GmbH, or if the damage consists in injury to life, limb or health, or Paaschburg & Wunderlich GmbH has culpably violated an essential contractual obligation (cardinal obligation).

Paaschburg & Wunderlich GmbH, Am Alten Lockschuppen 10a, D-21509 Glinde (GER),
Tel.: +49 (0) 40 248 277-0; E-Mail: sales@paaworld.de

All rights reserved. Changes and errors are excepted.

Exclusion of responsibility and implementation of the guarantee:

En cas d'utilisation ou d'installation inappropriée du produit, toutes les demandes de garantie peuvent être annulées. En raison de l'impossibilité de contrôler l'utilisation appropriée du produit Paaschburg & Wunderlich GmbH exclu la responsabilité des dommages directs ou indirects respectivement dommages consécutifs résultants de l'utilisation du produit. Ceci n'est pas valable si le dommage résulte de préméditation ou de négligence grave de la part de Paaschburg & Wunderlich GmbH ou en cas de dommages affectants la vie, le corps et/ou la santé ou une violation fautive d'une obligation contractuelle (obligation majeure) par Paaschburg & Wunderlich GmbH.

Paaschburg & Wunderlich GmbH, Am Alten Lockschuppen 10a, D-21509 Glinde (GER),
Tel.: +49 (0) 40 248 277-0; E-Mail: sales@paaworld.de

Tous les droits sont réservés. Les modifications et les erreurs sont exceptées.

Remedios y garantías:

El manejo, la instalación o el uso inadecuado del producto puede anular la garantía. Debido a la imposibilidad de comprobar el uso previsto, la empresa Paaschburg & Wunderlich GmbH no se hace responsable de los daños directos o indirectos o de los daños derivados del funcionamiento del producto. Eso no se aplica si el daño se debe a la intención o negligencia grave por parte de Paaschburg & Wunderlich GmbH o si el daño consiste en lesiones a la vida, la integridad física o la salud o si Paaschburg & Wunderlich GmbH ha violado culpablemente una obligación contractual material (obligación cardinal), Paaschburg & Wunderlich GmbH.

Paaschburg & Wunderlich GmbH, Am Alten Lockschuppen 10a, D-21509 Glinde (GER),
Tel.: +49 (0) 40 248 277-0; E-Mail: sales@paaworld.de

Todos los derechos, cambios y errores reservados.