

Art.-Nr. / Item No.: **SBL.07.304.10001/B**

Revision: **00** · Datum / Date: **05 - 2015**

Schutzbügel

Crashbar

DEUTSCH - Vielen Dank, dass Sie sich für dieses Premiumprodukt von SW-MOTECH entschieden haben.

☞ Bitte besuchen Sie unseren Webshop für weitere Informationen wie Modellzuweisungen und PDF-Anleitung. Erforderliche Dokumente (z. B. ABE) stehen als Download zur Verfügung. >> www.sw-motech.com

Die Montage und/oder Wartung dieses Produkts erfordert ein gutes technisches Verständnis. Zu Ihrer eigenen Sicherheit empfiehlt SW-MOTECH, die Montage und/oder Wartung durch eine Fachwerkstatt durchführen zu lassen. SW-MOTECH übernimmt keine Haftung für Schäden, die durch eine unsachgemäße Montage und/oder Wartung verursacht wurden.

Beachten Sie unbedingt alle in der Anbauanleitung angegebenen Hinweise. Beachten Sie außerdem alle für die Montage relevanten Hinweise im Fahrzeughandbuch. Nichtbeachtung kann zu Schäden am Fahrzeug bzw. zur Gefährdung des Fahrers führen! Bitte heben Sie die Anbauanleitung als Referenz auf.

Dieses Produkt wurde für Fahrzeuge im Originalzustand entwickelt. Die Kompatibilität mit originalen Zubehörteilen bzw. den Zubehörteilen anderer Hersteller kann nicht gewährleistet werden. Montiertes Zubehör kann das Fahrverhalten und/oder die Stabilität Ihres Fahrzeugs verändern.

ALLGEMEINE HINWEISE

Bitte beachten Sie landesspezifische Vorschriften für Zulassung oder Betrieb Ihres Fahrzeugs bzw. anwendbare TÜV-Vorschriften. Lassen Sie eintragungspflichtige Teile nach Montage durch Ihre Prüfstelle in die Fahrzeugpapiere eintragen.

VORBEREITUNG: Lesen Sie aufmerksam die Anbauanleitung und stellen Sie sicher, dass alle Teile der Stückliste vorhanden sind. Achten Sie darauf, dass Ihr Fahrzeug sicher steht und nicht umfallen kann. Schalten Sie den Motor ab und ziehen Sie den Zündschlüssel. Lassen Sie ggf. den Motor/Auspuff abkühlen. Klemmen Sie bei Arbeiten an der Elektrik die Fahrzeugbatterie ab. Achten Sie darauf, nur geeignetes Werkzeug zu verwenden. Lassen Sie sich bei den Montagearbeiten von einer zweiten Person helfen.

MONTAGE: Alle vom Motorrad gelösten Teile und Verbindungen sind gemäß Fahrzeugherstellereangaben wieder zu montieren oder durch die von SW-MOTECH gelieferten Teile und Verbindungen zu ersetzen. Sichern Sie, falls nicht anderweitig definiert, alle Gewinde mit mittelstarker, flüssiger Schraubensicherung. Falls nicht durch den Fahrzeughersteller oder SW-MOTECH anderweitig definiert, müssen Schrauben und Muttern nach DIN/ISO angezogen werden. Stellen Sie nach erfolgter Montage sicher, dass alle zuvor gelösten Teile und Verbindungen wieder ordnungsgemäß montiert wurden.

FUNKTIONSKONTROLLE: Achten Sie nach Montage auf die uneingeschränkte Freigängigkeit und einwandfreie Funktion sämtlicher Fahrzeugteile. Kabel, Züge und Schläuche dürfen nicht scheuern und/oder geklemmt werden. Führen Sie vor Fahrtbeginn eine umfassende Funktionskontrolle durch. Prüfen Sie regelmäßig (alle 100 km) den ordnungsgemäßen Sitz aller bei Montage gelösten Teile und Verbindungen.

PRODUKTSPEZIFISCHE HINWEISE

ACHTUNG: Die Kurven- und Bodenfreiheit kann bei extremer Schräglage durch dieses Produkt eingeschränkt werden!

ENGLISH - Thank you for choosing this premium product from SW-MOTECH.

☞ Please visit our webshop for additional information, such as application charts and PDF mounting instructions. Any other documents that may be required (e.g. ABE certifications), are also available for download at our webshop. >> www.sw-motech.com

Installation and/or maintenance of this product require good technical understanding. For your own safety SW-MOTECH recommends having installation and/or servicing carried out by a specialist workshop. SW-MOTECH assumes no liability for damage caused by improper installation and/or maintenance work.

Carefully follow all the directions given in the mounting instructions. Also pay attention to all relevant information in the vehicle manual during assembly. Nonconformance can lead to vehicle damage or even endanger the driver! Please keep the mounting instructions as reference.

This product was developed for vehicles in their original condition. Compatibility with original accessory parts or other manufacturers' accessory parts is not guaranteed. Installed accessories can change driving behaviour and/or stability of your vehicle.

GENERAL INFORMATION

Please observe any country-specific regulations concerning vehicle registration or operation as well as TÜV regulations where applicable. If required, register installed parts in the vehicle documents together with the appropriate inspection authority.

PREPARATION: Read the mounting instructions carefully and make sure that all parts are included. Make sure that your vehicle is parked safely and cannot fall over. Turn off the engine and remove the ignition key. Let the motor/exhaust cool off if necessary. Disconnect the vehicle battery when working on the electrical system. Make sure to use only the appropriate tools. During installation have another person help you.

MOUNTING: All parts and connections removed from the vehicle must be reinstalled in accordance with the vehicle manufacturer specifications or replaced by parts and hardware delivered by SW-MOTECH. Secure all threads, unless otherwise specified, with medium-strong strength liquid thread locker. If not otherwise defined by the vehicle manufacturer or SW-MOTECH, screws and nuts must be tightened according to DIN/ISO specifications. After installation make sure that all parts and hardware previously removed are properly replaced.

FUNCTION CHECK: After installation also make sure that no moving parts are obstructed and function of the vehicle is not hindered in any way. Cables and hoses must not rub and/or be pinched. Before starting to ride, perform a comprehensive check of all functions. Regularly check (every 100 km) for the proper seating of all parts and connections removed during installation.

PRODUCT SPECIFIC INFORMATION

ATTENTION: While cornering at extrem lean angles, ground clearance can be reduced by using this product!

Konfektionierung durch / Packed by:

Datum der Konfektionierung / Date of packaging:



SW-MOTECH GmbH & Co. KG

Ernteweg 8/10
35282 Rauschenberg
Germany

Tel. / phone + 49 (0)6425 / 8168 - 050

Fax / fax + 49 (0)6425 / 8168 - 10

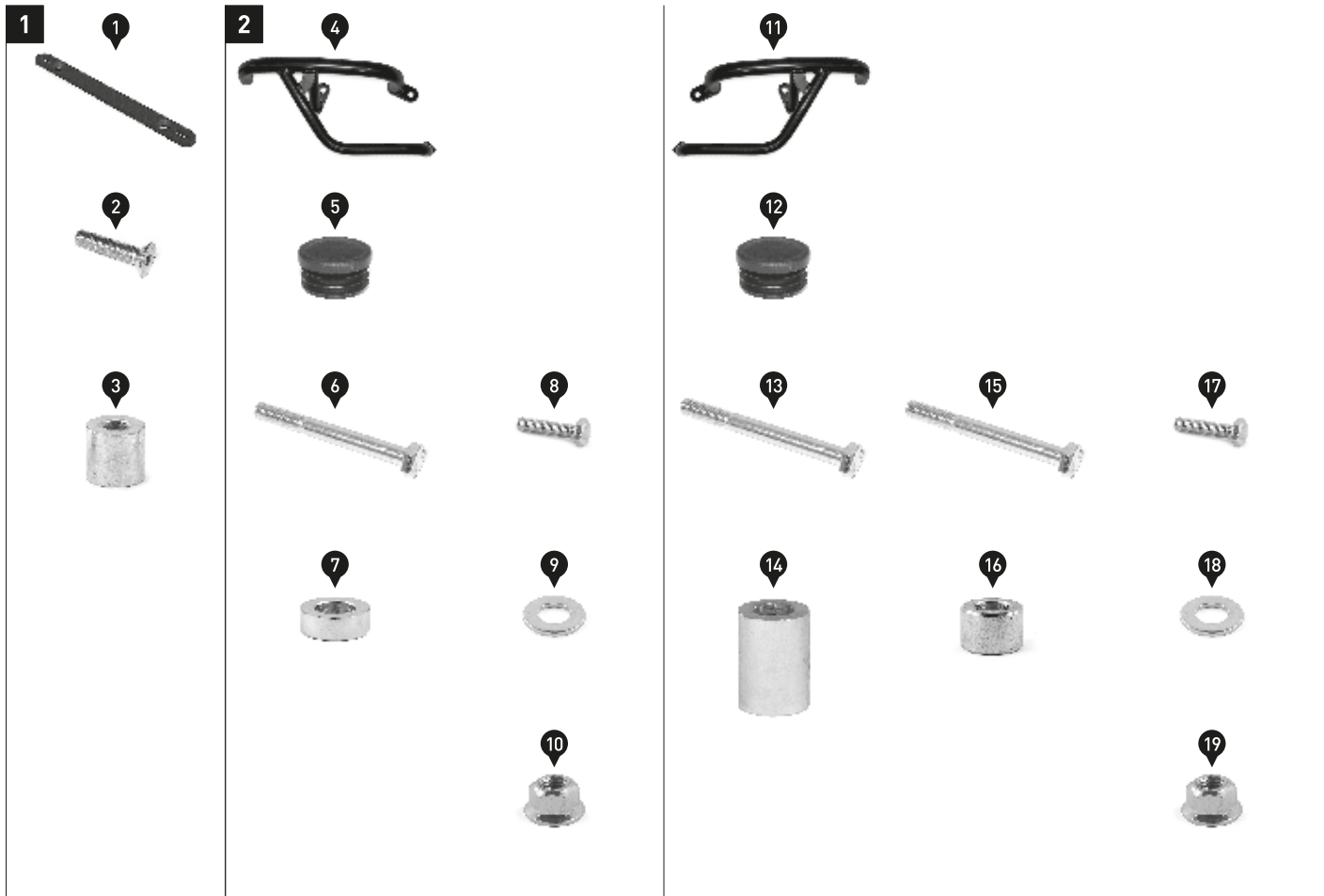
info@sw-motech.com

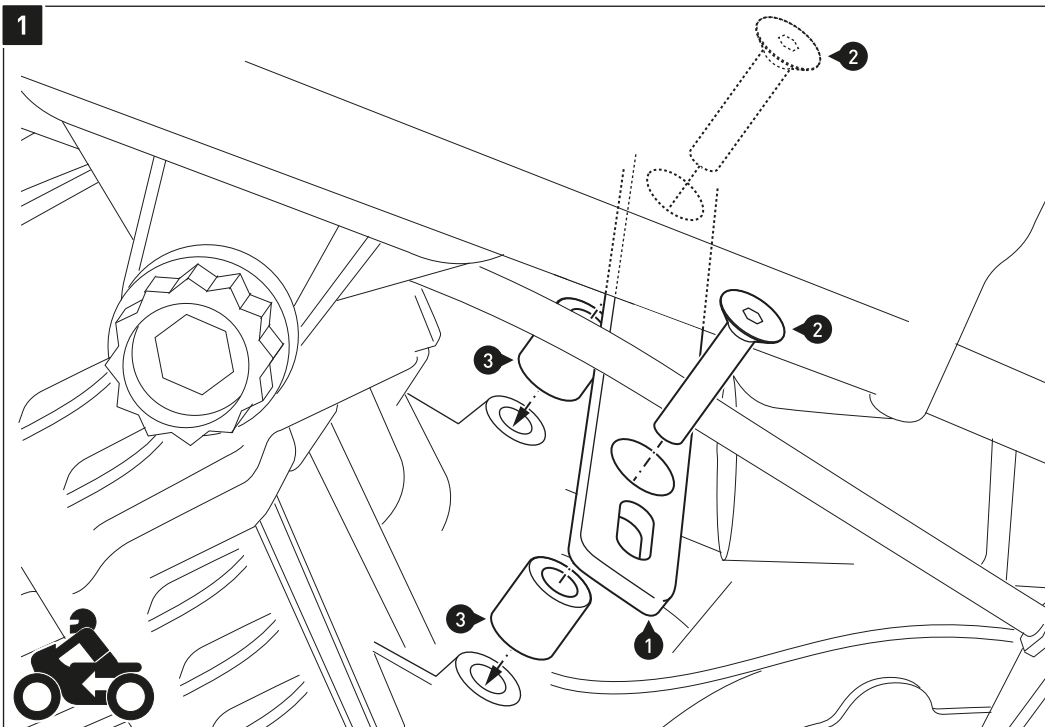
www.sw-motech.com

STÜCKLISTE / PARTS LIST

Schritt / Step	Nr. / No.	Art.-Nr. / Bezeichnung / Item No. / Description	Artikel	Part	Anzahl * / Quantity *	N-m
1	(1)	SBL.07.304.002	Querverbinder	Crossbar	1 / 1	
	(2)	M8 x 35; DIN 7991	Senkkopfschraube	Countersunk Screw	2 / 2	20
	(3)	18 / 8,2 / 17	Distanzbuchse	Spacer	2 / 2	
2	(4)	SBL.07.304.901.01	Schutzbügel (linke Seite)	Crashbar (left side)	1 / 1	
	(5)	KES.00.00.26.27/B_01	Kunststoffendstopfen	Plastic Plug	1 / 2	
	(6)	M10 x 90; DIN 931	Sechskantschraube	Hexagon Screw	2 / 2	40
	(7)	18 / 10,5 / 6	Distanzbuchse	Spacer	2 / 2	
	(8)	M6 x 25; DIN 933	Sechskantschraube	Hexagon Screw	1 / 2	9,6
	(9)	d 6,4; DIN 125	Unterlegscheibe	Washer	1 / 2	
	(10)	M6; DIN 6927	Mutter mit Bund; selbstsichernd	Lock Nut with Flange	1 / 2	
	(11)	SBL.07.304.902.01	Schutzbügel (rechte Seite)	Crashbar (right side)	1 / 1	
	(12)	KES.00.00.26.27/B_01	Kunststoffendstopfen	Plastic Plug	1 / 2	
	(13)	M10 x 100; DIN 931	Sechskantschraube	Hexagon Screw	1 / 1	40
	(14)	18 / 10,5 / 25	Distanzbuchse	Spacer	1 / 1	
	(15)	M10 x 95; DIN 931	Sechskantschraube	Hexagon Screw	1 / 1	40
	(16)	18 / 10,5 / 12	Distanzbuchse	Spacer	1 / 1	
	(17)	M6 x 25; DIN 933	Sechskantschraube	Hexagon Screw	1 / 2	9,6
	(18)	d 6,4; DIN 125	Unterlegscheibe	Washer	1 / 2	
	(19)	M6; DIN 6927	Mutter mit Bund; selbstsichernd	Lock Nut with Flange	1 / 2	

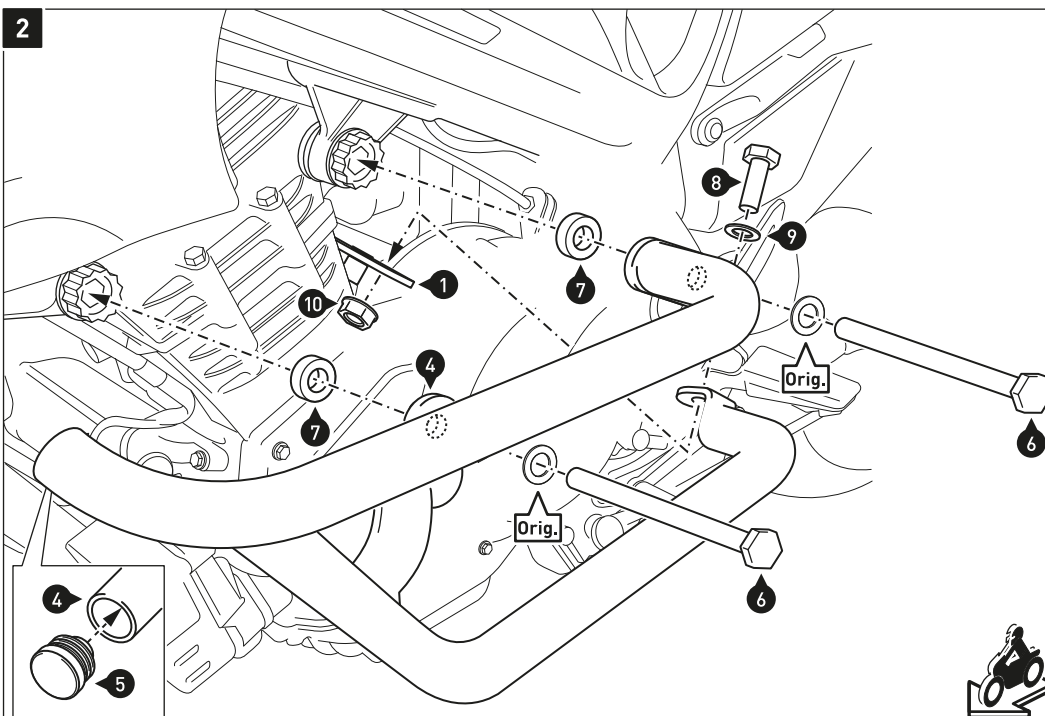
Alle Maßangaben in Millimeter. / All measurements in millimeters. - * Der zweite Wert gibt die Gesamtanzahl des jeweiligen Artikels in der Lieferung an. / * The second number indicates the total quantity of the listed part in the delivery.





Verschrauben Sie den Querverbin-
der (1), wie in der Zeichnung
gezeigt.
**ACHTUNG: Verwenden Sie flüssige
Schraubensicherung!**
Ziehen Sie die Schrauben wie in der
Stückliste vorgegeben an.

Attach the crossbar (1) as shown.
**ATTENTION: Use liquid thread
locker!**
Tighten the screws as specified in
the parts list.



**ACHTUNG: Erst NACH der vollständigen
Montage des linken Schutzbü-
gels darf der rechte Schutzbügel
montiert werden, da Motorhalte-
schrauben gelöst werden müssen.**

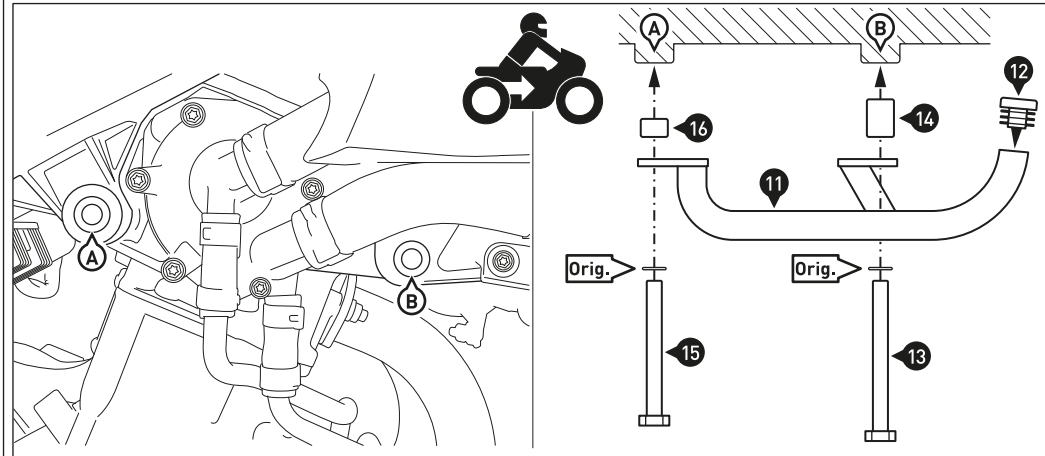
Entfernen Sie die originalen
Schrauben von den linken Anbaupun-
kten. Verschrauben Sie den linken
Schutzbügel (4), wie in der Zeichnung
gezeigt. Verwenden Sie die originalen
Unterlegscheiben (Orig.).

**ACHTUNG: Verwenden Sie flüssige
Schraubensicherung!**
Ziehen Sie die Schrauben wie in der
Stückliste vorgegeben an.

Entfernen Sie die originalen
Schrauben von den rechten
Anbaupunkten. Verschrauben Sie den
rechten Schutzbügel (11), wie in der
unteren schematischen Zeichnung
gezeigt. Verwenden Sie die originalen
Unterlegscheiben (Orig.).

Verschrauben Sie den Schutzbügel
(11) mit den Teilen (17 - 19) am
Querverbinder (1) analog zum linken
Schutzbügel (4).
**ACHTUNG: Verwenden Sie flüssige
Schraubensicherung!**
Ziehen Sie die Schrauben wie in der
Stückliste vorgegeben an.

**ATTENTION: Make sure to mount the
left crashbar completely before
beginning with mounting the
crashbar on the right side.**



Remove the original screws from the
mounting points on the left side of the
vehicle.

Attach the crashbar (4) with the
original washers (Orig.) as shown.

ATTENTION: Use liquid thread locker!
Tighten the screws as specified in the
parts list.

Remove the original screws from the
mounting points on the right side of the
vehicle.

Attach the crashbar (11) on the right
side of the vehicle as shown in the
lower schematic drawing. Use the
original washers (Orig.).

Repeat the mounting of the crashbar
(11) to the crossbar (1) with the parts
(17 - 19) in the same manner as on
the left side.

ATTENTION: Use liquid thread locker!
Tighten the screws as specified in the
parts list.