

Motorschutz

Engine Guard

DEUTSCH - Vielen Dank, dass Sie sich für dieses Qualitätsprodukt von SW-MOTECH und BAGS-CONNECTION entschieden haben.

Die Montage und/oder Wartung dieses Produkts erfordert ein gutes technisches Verständnis. Zu Ihrer eigenen Sicherheit empfehlen SW-MOTECH und BAGS-CONNECTION, die Montage und/oder Wartung durch eine Fachwerkstatt durchführen zu lassen. SW-MOTECH und BAGS-CONNECTION übernehmen keine Haftung für Schäden, die durch eine unsachgemäße Montage und/oder Wartung verursacht wurden.

Beachten Sie unbedingt alle in der Anbauanleitung angegebenen Hinweise. Beachten Sie außerdem alle für die Montage relevanten Hinweise im Fahrzeughandbuch. Nichtbeachtung kann zu Schäden am Fahrzeug bzw. zur Gefährdung des Fahrers führen! Bitte heben Sie die Anbauanleitung als Referenz auf.

Dieses Produkt wurde für Fahrzeuge im Originalzustand entwickelt. Die Kompatibilität mit originalen Zubehörteilen bzw. den Zubehörteilen anderer Hersteller kann nicht gewährleistet werden. Montiertes Zubehör kann das Fahrverhalten und/oder die Stabilität Ihres Fahrzeugs verändern.

Bitte besuchen Sie unsere Website für weitere Informationen wie Modellzuweisungen und PDF-Anleitung. Erforderliche Dokumente (z. B. ABE) stehen zum Download auf unserer Webseite zur Verfügung.

ALLGEMEINE HINWEISE

Beachten Sie eventuelle landesspezifische Vorschriften durch den Gesetzgeber bzw. TÜV-Vorschriften. Lassen Sie eintragungspflichtige Teile nach Montage durch Ihre Prüfstelle in die Fahrzeugpapiere eintragen.

VORBEREITUNG: Lesen Sie aufmerksam die Anbauanleitung und stellen Sie sicher, dass alle Teile der Stückliste vorhanden sind. Achten Sie darauf, dass Ihr Fahrzeug sicher steht und nicht umfallen kann. Schalten Sie den Motor ab und ziehen Sie den Zündschlüssel. Lassen Sie ggf. den Motor/Auspuff abkühlen. Klemmen Sie bei Arbeiten an der Elektrik die Fahrzeugbatterie ab. Achten Sie darauf, nur geeignetes Werkzeug zu verwenden. Lassen Sie sich bei den Montagearbeiten von einer zweiten Person helfen.

MONTAGE: Alle vom Motorrad gelösten Teile und Verbindungen sind gemäß Fahrzeugherstellangaben wieder zu montieren oder durch die von SW-MOTECH und BAGS-CONNECTION gelieferten Teile und Verbindungen zu ersetzen. Sichern Sie, falls nicht anderweitig definiert, alle Gewinde mit mittelstarker, flüssiger Schraubensicherung. Falls nicht durch den Fahrzeughersteller oder SW-MOTECH und BAGS-CONNECTION anderweitig definiert, müssen Schrauben und Muttern nach DIN/ISO angezogen werden. Stellen Sie nach erfolgter Montage sicher, dass alle zuvor gelösten Teile und Verbindungen wieder ordnungsgemäß montiert wurden.

FUNKTIONSKONTROLLE: Achten Sie nach Montage auf die uneingeschränkte Freigängigkeit und einwandfreie Funktion sämtlicher Fahrzeugteile. Kabel, Züge und Schläuche dürfen nicht scheuern und/oder geklemmt werden. Führen Sie vor Fahrtbeginn eine umfassende Funktionskontrolle durch. Prüfen Sie regelmäßig (alle 100 km) den ordnungsgemäßen Sitz aller bei Montage gelösten Teile und Verbindungen.

PRODUKTSPEZIFISCHE HINWEISE

ACHTUNG: Die Kurven- und Bodenfreiheit kann bei extremer Schräglage durch dieses Produkt eingeschränkt werden!

ENGLISH - Thank you for choosing this quality product from SW-MOTECH and BAGS-CONNECTION.

The installation and/or maintenance of this product requires a good technical understanding. For your own safety SW-MOTECH and BAGS-CONNECTION recommend having installation and/or service carried out by a specialist workshop. SW-MOTECH and BAGS-CONNECTION assumes no liability for damages caused by improper installation and/or service.

Carefully follow all the directions given in the mounting instructions. Also pay attention to all relevant information in the vehicle manual during assembly. Nonconformance can lead to damage of the vehicle or risk to the rider! Please keep the mounting instructions as reference.

This product was developed for vehicles in their original condition. Compatibility with original accessory parts or accessory parts of other manufacturers is not guaranteed. Installed accessories can change the driving behaviour and/or stability of your vehicle.

Please visit our website for additional information, such as application charts and PDF mounting instructions. Any other documents that may be required (such as ABE), are also available for download on our website.

GENERAL INFORMATION

Observe any country-specific regulations by law or TÜV regulations. If required, enter the installed parts into the vehicle documents with the appropriate inspection authority.

PREPARATION: Read the mounting instructions carefully and make sure that all parts are included. Make sure that your vehicle is parked safely and cannot fall over. Turn off the engine and remove the ignition key. Let the motor/exhaust cool off if necessary. Disconnect the vehicle battery when working on the electrical system. Make sure to use only the appropriate tools. During installation have another person to help you.

MOUNTING: All parts and connections removed from the vehicle must be reinstalled in accordance with the vehicle manufacturer specifications or replaced by the SW-MOTECH and BAGS-CONNECTION delivered parts and hardware. Secure all threads, unless otherwise specified, with medium-strong strength liquid thread locker. If not otherwise defined by the vehicle manufacturer or SW-MOTECH and BAGS-CONNECTION, bolts and nuts must be tightened according to DIN/ISO specifications. After installation is complete, be sure that all parts and hardware previously removed are properly replaced.

FUNCTION CHECK: After installation make sure all moving parts are unobstructed and normal function of the vehicle is not hindered in any way. Cables and hoses may not rub and/or be pinched. Before starting to ride, perform a comprehensive check of all functions. Regularly check (every 100 km) for the proper seating of all parts and connections removed during installation.

PRODUCT SPECIFIC INFORMATION

ATTENTION: While cornering at extrem lean angles, ground clearance can be reduced by using this product!

Konfektionierung durch / Packed by:

Datum der Konfektionierung / Date of Packing:



SW-MOTECH GmbH & Co. KG & BAGS-CONNECTION GmbH & Co. KG

Ernteweg 8/10 · 35282 Rauschenberg · Germany
Tel. +49 (0) 64 25 / 81 68 - 00 · Fax +49 (0) 64 25 / 81 68 - 10

info@sw-bc.com · www.sw-bc.com

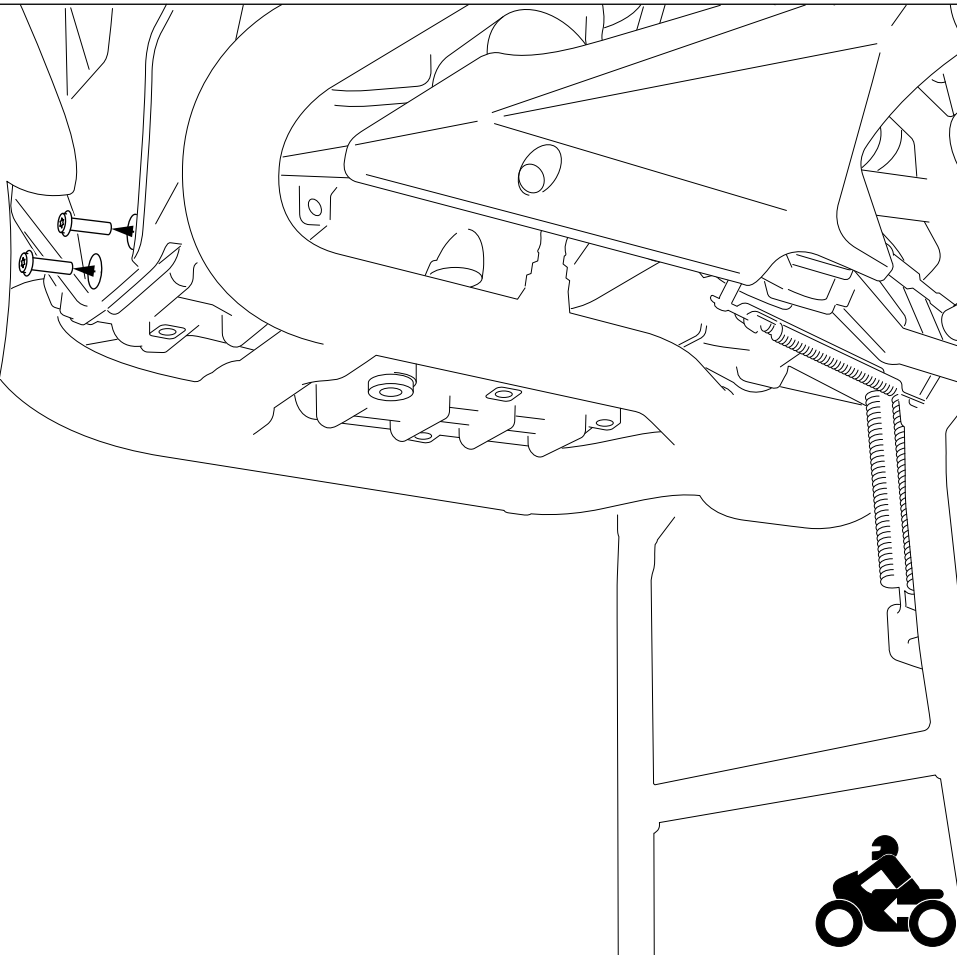
Stückliste / Parts List

Nr. No.	Art.-Nr. / Bezeichnung Item No. / Description	Artikel	Part	Anzahl * Quantity **	N-m
(1)	MSS.07.781.003	Anbaublech	Mounting Bracket	1 / 1	
(2)	MSS.07.781.002	Anbaublech	Mounting Bracket	1 / 1	
(3)	M6 x 40; ISO 7380	Linsenkopfschraube; schwarz	Lenshead Screw; black	2 / 2	8
(4)	15 / 6,2 / 15	Distanzbuchse	Spacer	2 / 2	
(5)	M8 x 20; DIN 912	Innensechskantschraube	Hexagon Socket Screw	5 / 5	18
(6)	d 8,4; DIN 125	Unterlegscheibe	Washer	5 / 9	
(7)	MSS.07.781.005	Obere Rahmenklemme	Upper Frame Clamp	2 / 2	
(8)	BTG.00.088.057; 35 mm	Schonstreifen	Protective Strip	2 / 2	
(9)	MSS.07.781.004	Anbaublech	Mounting Bracket	1 / 1	
(10)	M6 x 40; DIN 912	Innensechskantschraube	Hexagon Socket Screw	4 / 4	6
(11)	d 6,4; DIN 125	Unterlegscheibe	Washer	4 / 4	
(12)	KFT.00.152.029	Untere Rahmenklemme	Lower Frame Clamp	2 / 2	
(13)	M6; DIN 985	Mutter, selbstsichernd	Lock Nut	2 / 2	
(14)	MSS.07.781.900	Motorschutz	Engine Guard	1 / 1	
(15)	M8 x 20; DIN 933	Sechskantschraube	Hexagon Screw	4 / 4	18
(16)	d 8,4; DIN 125	Unterlegscheibe	Washer	4 / 9	
(17)	d 8,4; DIN 9021	Unterlegscheibe	Washer	4 / 4	
(18)	M8 x 16; DIN 7991	Senkkopfschraube; schwarz / silber	Countersunk Screw; black / silver	3 / 3	18

Alle Maßangaben in Millimetern. / All measurements in millimeters. - * Der zweite Wert gibt die Gesamtanzahl des Artikels in der Lieferung an. / * The second number indicates the total quantity of the listed part in the delivery.



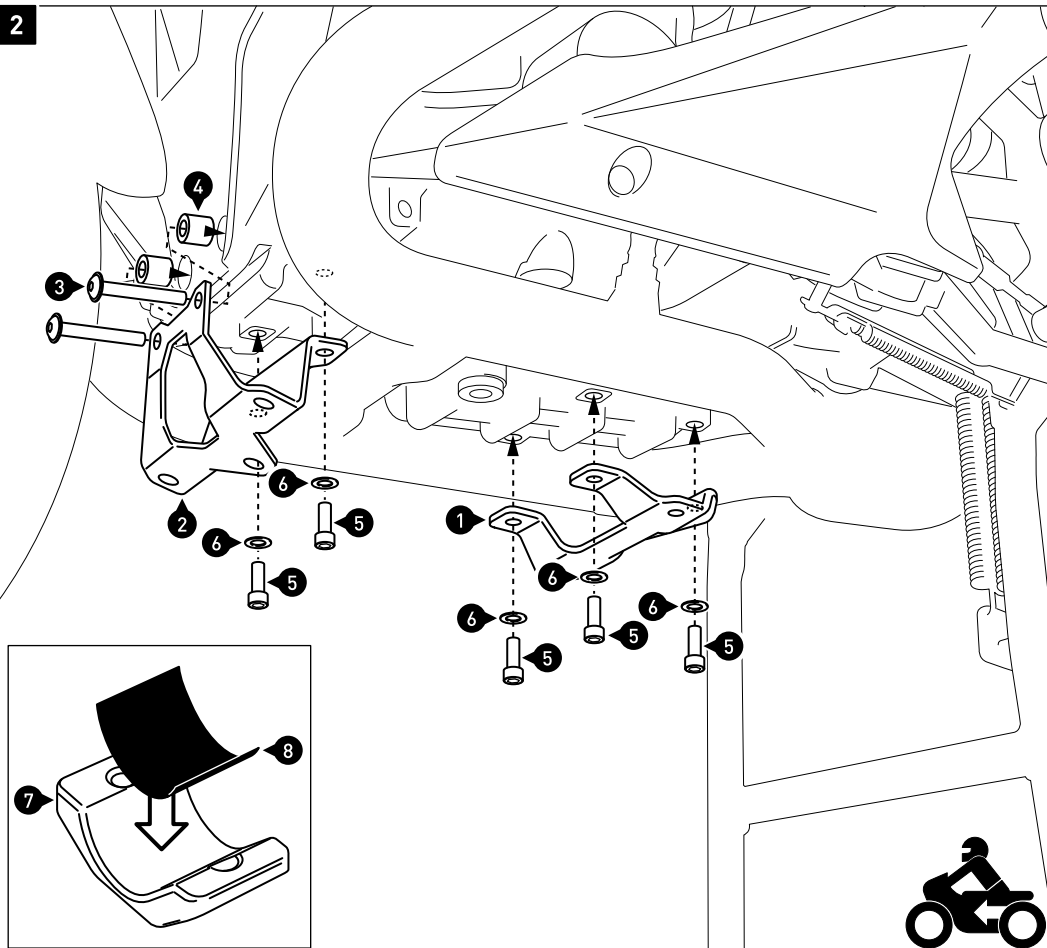
1



Entfernen Sie die beiden vorderen Schrauben vom Fahrzeug.

Remove the two original screws in front as shown.

2



Verschrauben Sie die Anbaubleche (1) und (2) am Fahrzeug, wie in der Zeichnung gezeigt.

ACHTUNG: Verwenden Sie flüssige Schraubensicherung!

Ziehen Sie zuerst die Schrauben (5) wie in der Stückliste vorgegeben an. Ziehen Sie anschließend die Schrauben (3) wie in der Stückliste vorgegeben an.

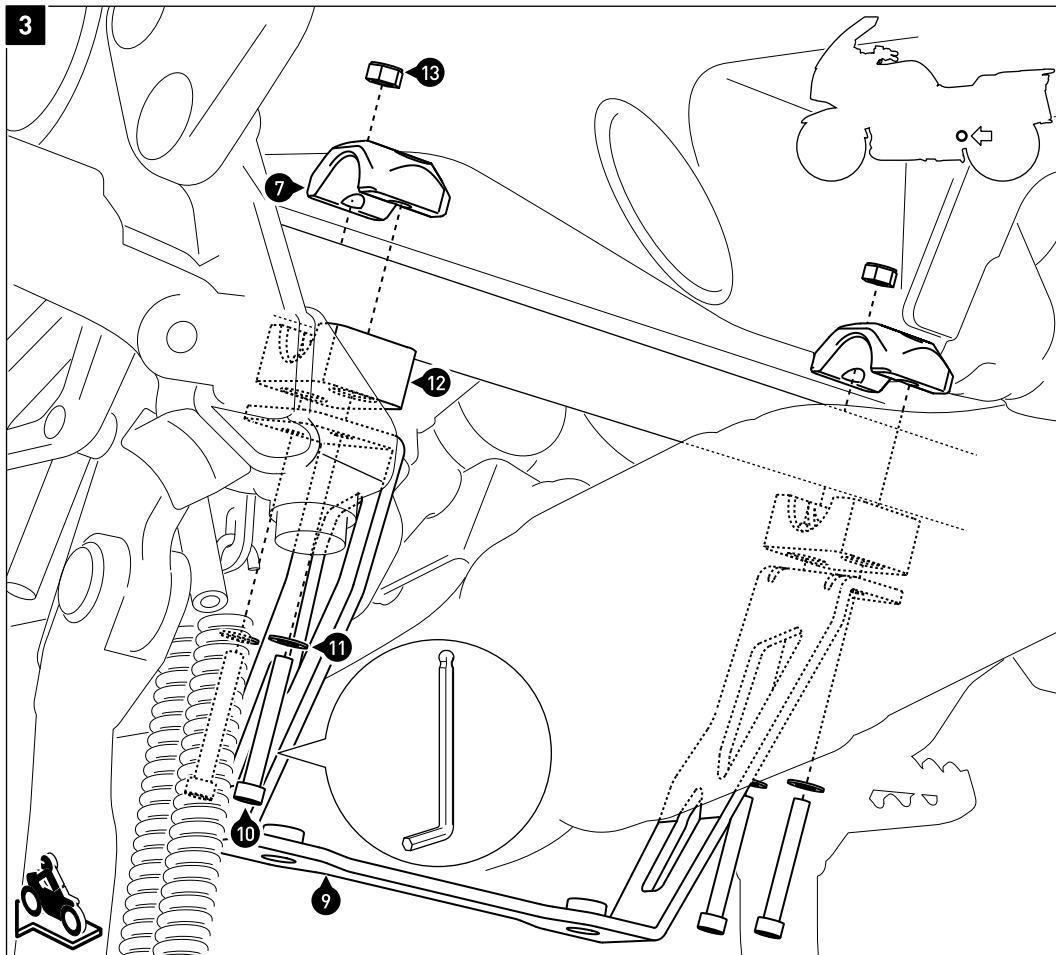
Verkleben Sie die Schonstreifen (8) auf den Innenseiten der oberen Rahmenklammern (7), wie in der Detailzeichnung gezeigt.

Attach the mounting brackets (1) and (2).

ATTENTION: Use liquid thread locker!

First tighten the screws (5) as specified in the parts list. Then tighten the screws (3) as specified in the parts list.

Stick the protective strips (8) on the inner sides of the upper frame clamps (7), as shown in the detail drawing.



ACHTUNG: Lassen Sie sich bei diesem Schritt von einer zweiten Person helfen! Setzen Sie die Muttern (13) mit etwas Schmierfett in die Vertiefungen der oberen Rahmenklammern (7) ein; setzen Sie die Rahmenklammern (7) mit den Muttern (13) auf die gezeigte Querstrebe des Fahrzeugrahmens (hinter den Fußrasten).

Stecken Sie, linksseitig beginnend, die Schrauben (10), Unterlegscheiben (11), Anbaublech (9) und die untere Rahmenklammern (12) zusammen. Verschrauben Sie das Anbaublech (9) links locker an der gezeigten Querstrebe des Fahrzeugrahmens. Nachdem die Schrauben lose eingeschraubt sind, befestigen Sie das Anbaublech auf der rechten Fahrzeugseite analog zur linken Fahrzeugseite.

HINWEIS: Benutzen Sie einen langen Inbusschlüssel mit Kugelkopf.

ACHTUNG: Verwenden Sie flüssige Schraubensicherung (hintere Schrauben)! Ziehen Sie die Schrauben noch nicht an.

ATTENTION: For assistance with this step an additional person is recommended!

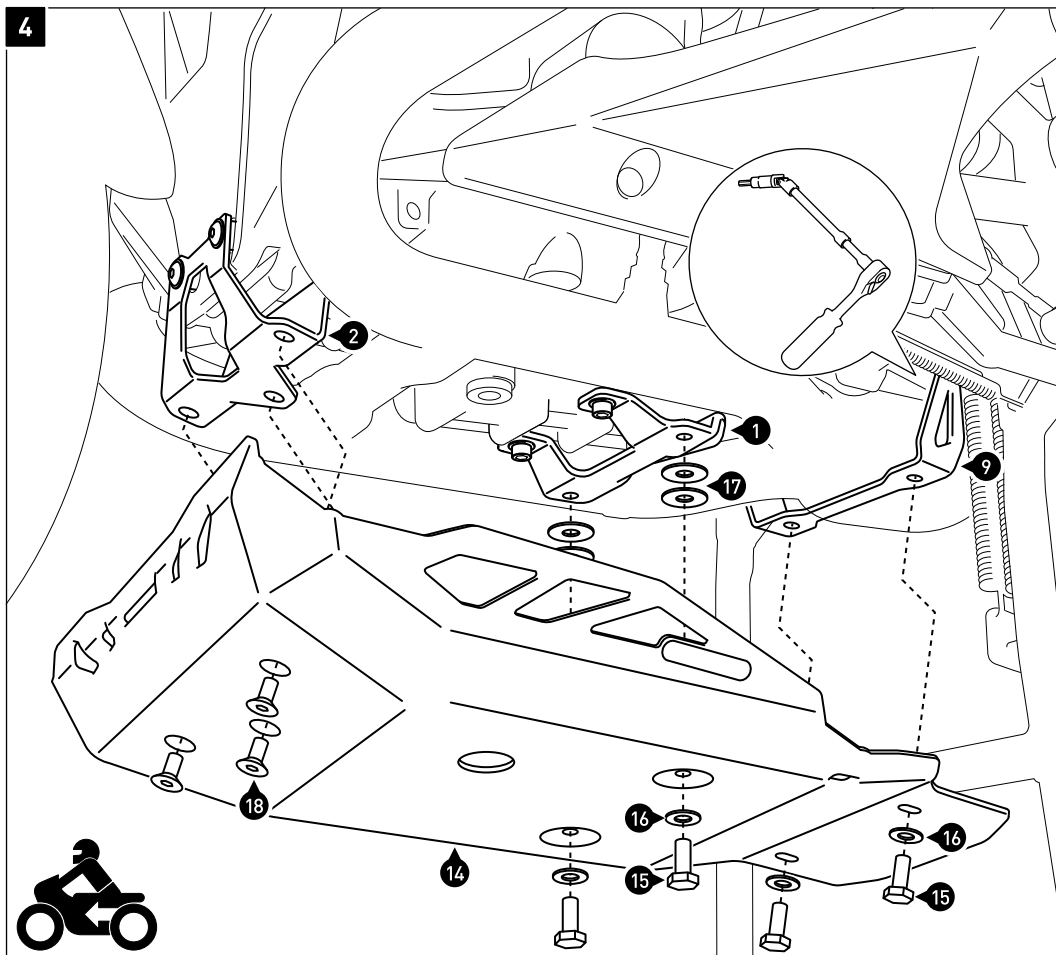
Insert the nut (13) in the upper frame clamp (7). (A small amount of grease will help hold the nut in position during assembly.) Place the upper frame clamp (7), with the nut (13), on the frame of the bike as shown (area behind the footrests).

First on left side, insert the screws (10), washers (11), together with the mounting bracket (9) and the lower frame clamp (12). Loosely attach the mounting bracket (9) to the bike frame as shown on the left side. After the screws are loosely attached on the left side, attach the right side with the same process.

NOTE: A long Allen key with a ball end (as shown) is recommended for this step.

ATTENTION: Use liquid thread locker (rear screws)!

Do not fully tighten the screws yet.



Verschrauben Sie den Motorschutz (14) locker an den Anbaublechen (1), (2) und (9). **ACHTUNG: Verwenden Sie flüssige Schraubensicherung!**

Wenn die Anbauteile spannungsfrei sitzen, ziehen Sie zuerst die vorderen Schrauben, dann die hinteren Schrauben wie in der Stückliste vorgegeben an.

HINWEIS: Nutzen Sie falls notwendig die zusätzlichen Unterlegscheiben (17) zwischen Anbaublech (1) und dem Motorschutz (14) zum Ausgleich.

Ziehen Sie anschließend die mittleren Schrauben wie in der Stückliste vorgegeben an.

Ziehen Sie abschließend die Schrauben (10) wie in der Stückliste vorgegeben an.

HINWEIS: Benutzen Sie eine kleine Umschaltknarre / Drehmoment-schlüssel mit Verlängerungen und Gelenkstück.

Loosely attach the engine guard (14) to the mounting brackets (1), (2) and (9).

ATTENTION: Use liquid thread locker!

After all the parts are aligned without tension, fully tighten the screws at front, then the rear, as specified in the parts list.

NOTE: Only if necessary, use the extra washers (17) between mounting bracket (1) and engine guard (14) to achieve the correct spacing.

Then tighten the screws at the middle, as specified in the parts list.

Finally tighten the screws (10) as specified in the parts list.

NOTE: For this step we recommend using a small ratchet/torque wrench with a pivoting extension (similar to the drawing).