

Hinterachs-Sturzpad-Kit / Rear Axle Slider Kit

Die Modellzuweisungen von diesem Artikel finden Sie auf unserer Website.
The application list for this product can be found on our website.

Montagehinweise

ACHTUNG: Die Montage dieses Produktes kann kompliziert sein und erfordert ein gutes technisches Verständnis. Wenn Sie unsicher sind, lassen Sie Montage und Wartung durch eine Fachwerkstatt durchführen. SW-MOTEC übernimmt keine Haftung für Schäden, die durch eine unsachgemäße Montage verursacht wurden.

Alle vom Motorrad gelösten Schrauben sind gemäß Herstellerangaben wieder zu montieren, oder mit von SW-MOTEC gelieferten Schrauben zu ersetzen.

Gegebenenfalls Schrauben mit flüssiger Schraubensicherung einkleben.

Prüfen Sie nach 50 km alle Verbindungen auf festen Sitz.

**Technische Änderungen vorbehalten.
Irrtümer ausgenommen.**

Mounting Instructions

ATTENTION: The assembly of this product can be complicated and requires a good technical understanding. If you are not sure of how to do this, have a specialty garage perform the mounting and service. SW-MOTEC accepts no liability for damages caused by improper installation.

All screws, bolts and nuts, including all replacement hardware provided by SW-MOTEC, should be tightened to the torque specified in the OEM maintenance manual for your motorcycle.

All screws, bolts and nuts should be checked after driving the first 50 km to ensure that all are tightened to the proper torque.

Medium strength liquid thread-locker (i.e., "Locktite") should be used to secure all screws, bolts and nuts.

Subject to change. Not responsible for typos.

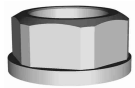
SW-MOTEC GmbH & Co. KG
Ernteweg 8/10
35282 Rauschenberg
Germany

Tel. +49 (0) 64 25/8 16 8-00
Fax +49 (0) 64 25/8 16 8-10

info@sw-motech.com
www.sw-motech.com

1

Achsmutter
Axle Nut



STP.oo.176.050

Anzahl/Pcs. 1

2

Achse mit
Gewindebohrungen
Axle with
Threads



STP.oo.176.063

Anzahl/Pcs. 1

3

Achssturzpad
Axle Slider



rechte Seite / right side

STP.oo.176.500

Anzahl/Pcs. 1

7

Achssturzpad
Axle Slider



linke Seite / left side

STP.oo.176.500

Anzahl/Pcs. 1

11

Kunststoffkappe
Plastic Cap



KEK.oo.M8.18.ISK

Anzahl/Pcs. 2

4

Innensechskant-
schraube, flacher Kopf
Hexagon Socket Screw,
short Head



M8 x 45 DIN 6912

Anzahl/Pcs. 1

8

Innensechskant-
schraube, flacher Kopf
Hexagon Socket Screw,
short Head



M8 x 50 DIN 6912

Anzahl/Pcs. 1

5

Unterlegscheibe
Washer



A 8,4 DIN 125

Anzahl/Pcs. 1

9

Unterlegscheibe
Washer



A 8,4 DIN 125

Anzahl/Pcs. 1

6

Bundbuchse
Flanged Spacer



STP.oo.176.023

Anzahl/Pcs. 1

10

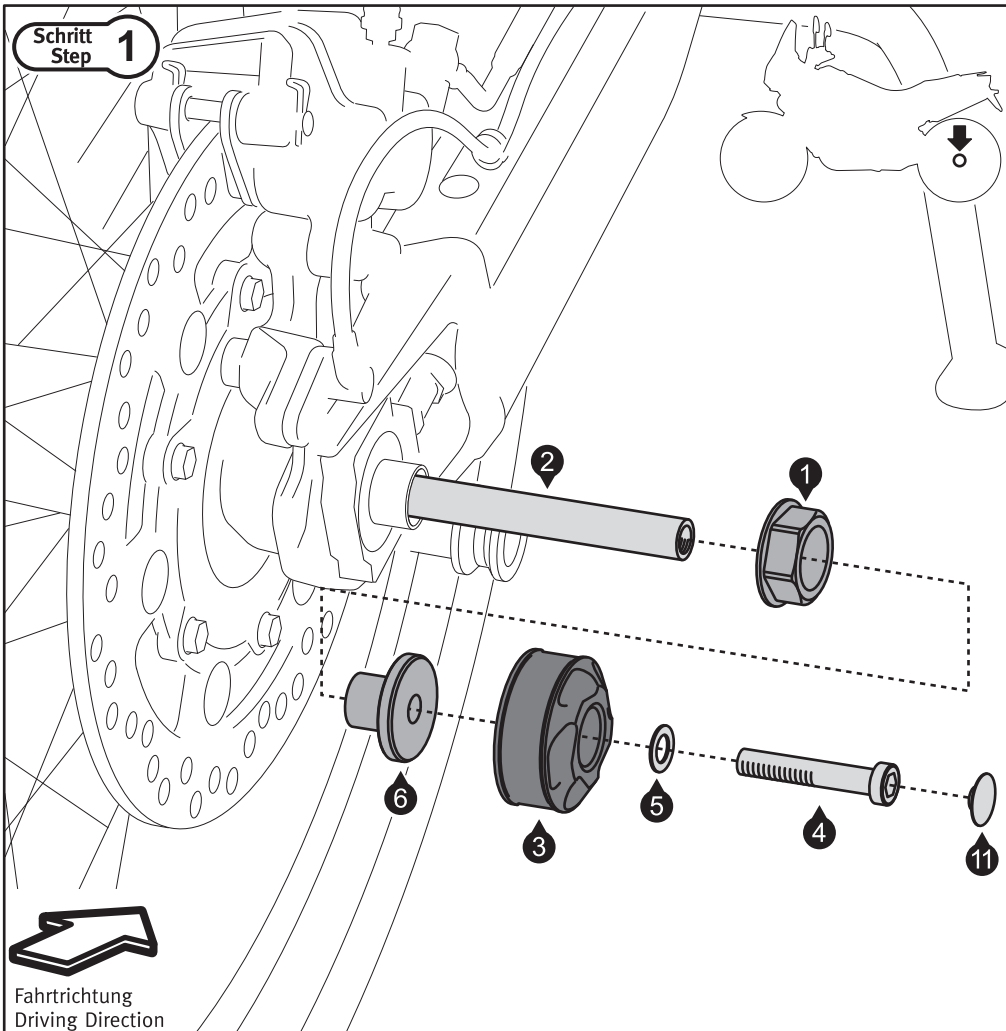
Bundbuchse
Flanged Spacer



STP.oo.176.024

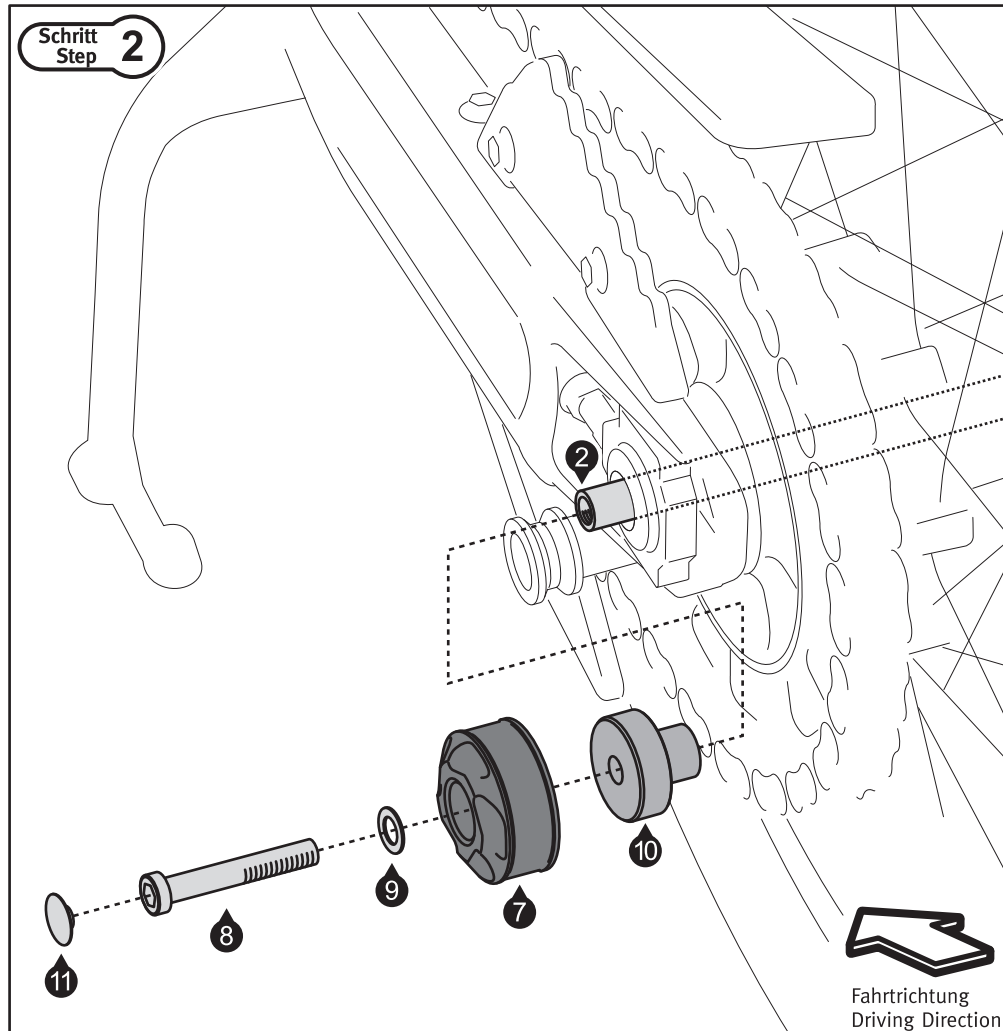
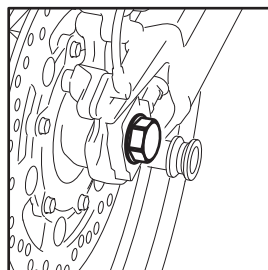
Anzahl/Pcs. 1

Montage / Mounting



Entfernen Sie auf der rechten Fahrzeugseite die originale Achsmutter (siehe Detailzeichnung) und ersetzen Sie diese durch die Mutter (1). **Ziehen Sie die Mutter (1) nach Vorgabe an: 90 Nm.** Verschrauben Sie anschließend das Achssturzpad mit den gezeigten Komponenten und setzen Sie es auf der rechten Fahrzeugseite ein, wie in der Zeichnung gezeigt. **Verwenden Sie flüssige Schraubensicherung.**

Remove the original axle nut on the right side of the vehicle (shown in the detail drawing). Mount instead nut (1). **Tighten nut (1) as specified: 90 Nm.** Attach the axle slider with the shown components and insert it on the right side of the vehicle, as shown in the drawing. **Use liquid thread locker.**



Verschrauben Sie anschließend das Achssturzpad auf der linken Fahrzeugseite, wie in der Zeichnung gezeigt. **Verwenden Sie flüssige Schraubensicherung. Ziehen Sie die Schrauben (4) und (8) nach Vorgabe an: 8 Nm.**

Attach the axle slider on the left side of the vehicle, as shown in the drawing. **Use liquid thread locker. Tighten the screws (4) and (8) as specified: 8 Nm.**