

**Fußrasten-Kit**

**Footrest Kit**

**DEUTSCH** - Vielen Dank, dass Sie sich für dieses Qualitätsprodukt von SW-MOTECH und BAGS-CONNECTION entschieden haben.

Die Montage und/oder Wartung dieses Produkts erfordert ein gutes technisches Verständnis. Zu Ihrer eigenen Sicherheit empfehlen SW-MOTECH und BAGS-CONNECTION, die Montage und/oder Wartung durch eine Fachwerkstatt durchführen zu lassen. SW-MOTECH und BAGS-CONNECTION übernehmen keine Haftung für Schäden, die durch eine unsachgemäße Montage und/oder Wartung verursacht wurden.

Beachten Sie unbedingt alle in der Anbauanleitung angegebenen Hinweise. Beachten Sie außerdem alle für die Montage relevanten Hinweise im Fahrzeughandbuch. Nichtbeachtung kann zu Schäden am Fahrzeug bzw. zur Gefährdung des Fahrers führen! Bitte heben Sie die Anbauanleitung als Referenz auf.

Dieses Produkt wurde für Fahrzeuge im Originalzustand entwickelt. Die Kompatibilität mit originalen Zubehörteilen bzw. den Zubehörteilen anderer Hersteller kann nicht gewährleistet werden. Montiertes Zubehör kann das Fahrverhalten und/oder die Stabilität Ihres Fahrzeugs verändern.

Bitte besuchen Sie unsere Website für weitere Informationen wie Modellzuweisungen und PDF-Anleitung. Erforderliche Dokumente (z. B. ABE) stehen zum Download auf unserer Webseite zur Verfügung.

**ALLGEMEINE HINWEISE**

Beachten Sie eventuelle landesspezifische Vorschriften durch den Gesetzgeber bzw. TÜV-Vorschriften. Lassen Sie eintragungspflichtige Teile nach Montage durch Ihre Prüfstelle in die Fahrzeugpapiere eintragen.

**VORBEREITUNG:** Lesen Sie aufmerksam die Anbauanleitung und stellen Sie sicher, dass alle Teile der Stückliste vorhanden sind. Achten Sie darauf, dass Ihr Fahrzeug sicher steht und nicht umfallen kann. Schalten Sie den Motor ab und ziehen Sie den Zündschlüssel. Lassen Sie ggf. den Motor/Auspuff abkühlen. Klemmen Sie bei Arbeiten an der Elektrik die Fahrzeugbatterie ab. Achten Sie darauf, nur geeignetes Werkzeug zu verwenden. Lassen Sie sich bei den Montagearbeiten von einer zweiten Person helfen.

**MONTAGE:** Alle vom Motorrad gelösten Teile und Verbindungen sind gemäß Fahrzeugherstellerangaben wieder zu montieren oder durch die von SW-MOTECH und BAGS-CONNECTION gelieferten Teile und Verbindungen zu ersetzen. Sichern Sie, falls nicht anderweitig definiert, alle Gewinde mit mittelstarker, flüssiger Schraubensicherung. Falls nicht durch den Fahrzeughersteller oder SW-MOTECH und BAGS-CONNECTION anderweitig definiert, müssen Schrauben und Muttern nach DIN/ISO angezogen werden. Stellen Sie nach erfolgter Montage sicher, dass alle zuvor gelösten Teile und Verbindungen wieder ordnungsgemäß montiert wurden.

**FUNKTIONSKONTROLLE:** Achten Sie nach Montage auf die uneingeschränkte Freigängigkeit und einwandfreie Funktion sämtlicher Fahrzeugteile. Kabel, Züge und Schläuche dürfen nicht scheuern und/oder geklemmt werden. Führen Sie vor Fahrtbeginn eine umfassende Funktionskontrolle durch. Prüfen Sie regelmäßig (alle 100 km) den ordnungsgemäßen Sitz aller bei Montage gelösten Teile und Verbindungen.

**PRODUKTSPEZIFISCHE HINWEISE**

**ACHTUNG:** Die Kurven- und Bodenfreiheit kann bei extremer Schräglage durch dieses Produkt eingeschränkt werden!

**Allgemeine Betriebserlaubnis (ABE):** Das beiliegende ABE-Dokument muss immer mitgeführt werden!

Sollte Ihnen das ABE-Dokument zu diesem Artikel nicht mehr vorliegen, können Sie dieses auf unserer Internetseite unter der jeweiligen Artikelnummer finden: [www.sw-bc.com](http://www.sw-bc.com).

**ENGLISH** - Thank you for choosing this quality product from SW-MOTECH and BAGS-CONNECTION.

The installation and/or maintenance of this product requires a good technical understanding. For your own safety SW-MOTECH and BAGS-CONNECTION recommend having installation and/or service carried out by a specialist workshop. SW-MOTECH and BAGS-CONNECTION assumes no liability for damages caused by improper installation and/or service.

Carefully follow all the directions given in the mounting instructions. Also pay attention to all relevant information in the vehicle manual during assembly. Nonconformance can lead to damage of the vehicle or risk to the rider! Please keep the mounting instructions as reference.

This product was developed for vehicles in their original condition. Compatibility with original accessory parts or accessory parts of other manufacturers is not guaranteed. Installed accessories can change the driving behaviour and/or stability of your vehicle.

Please visit our website for additional information, such as application charts and PDF mounting instructions. Any other documents that may be required (such as ABE), are also available for download on our website.

**GENERAL INFORMATION**

Observe any country-specific regulations by law or TÜV regulations. If required, enter the installed parts into the vehicle documents with the appropriate inspection authority.

**PREPARATION:** Read the mounting instructions carefully and make sure that all parts are included. Make sure that your vehicle is parked safely and cannot fall over. Turn off the engine and remove the ignition key. Let the motor/exhaust cool off if necessary. Disconnect the vehicle battery when working on the electrical system. Make sure to use only the appropriate tools. During installation have another person to help you.,

**ASSEMBLY:** All parts and connections removed from the vehicle must be reinstalled in accordance with the vehicle manufacturer specifications or replaced by the SW-MOTECH and BAGS-CONNECTION delivered parts and hardware. Secure all threads, unless otherwise specified, with medium-strong strength liquid thread locker. If not otherwise defined by the vehicle manufacturer or SW-MOTECH and BAGS-CONNECTION, bolts and nuts must be tightened according to DIN/ISO specifications. After installation is complete, be sure that all parts and hardware previously removed are properly replaced.

**FUNCTION CHECK:** After installation make sure all moving parts are unobstructed and normal function of the vehicle is not hindered in any way. Cables and hoses may not rub and/or be pinched. Before starting to ride, perform a comprehensive check of all functions. Regularly check (every 100 km) for the proper seating of all parts and connections removed during installation.

**PRODUCT SPECIFIC INFORMATION**

**ATTENTION:** While cornering at extrem lean angles, ground clearance can be reduced by using this product!

Konfektionierung durch / Packed by:

Datum der Konfektionierung / Date of Packing:



**SW-MOTECH GmbH & Co. KG & BAGS-CONNECTION GmbH & Co. KG**

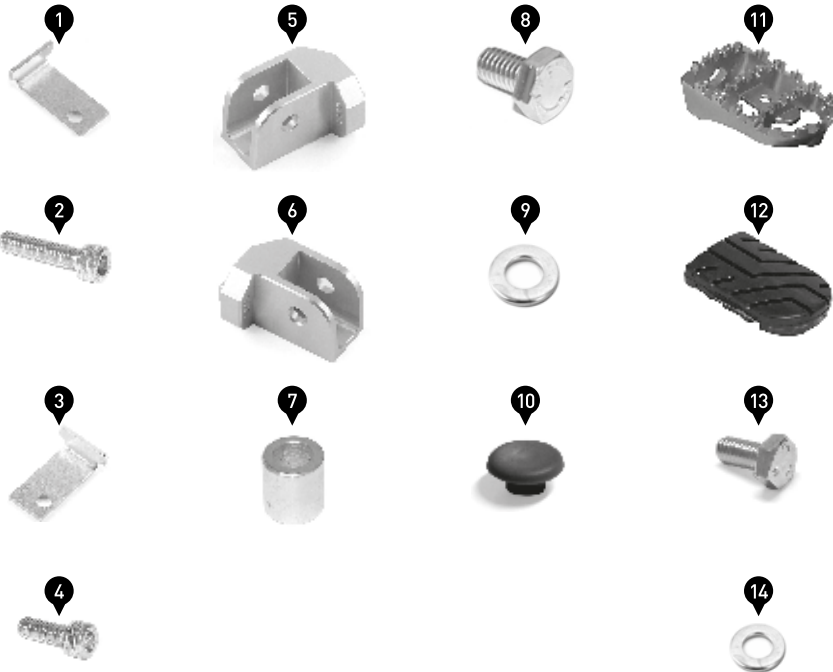
Ernteweg 8/10 · 35282 Rauschenberg / Germany  
Tel. +49 (0) 64 25 / 81 68 - 00 · Fax +49 (0) 64 25 / 81 68 - 10

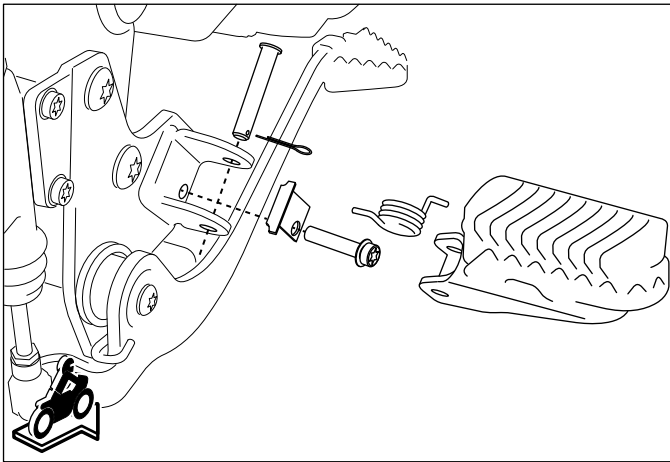
[info@sw-bc.com](mailto:info@sw-bc.com) · [www.sw-bc.com](http://www.sw-bc.com)

## Stückliste / Parts List

Nr. No.	Art.-Nr. / Item No. Bezeichnung / Description	Artikel	Part	Anzahl Quantity	N-m
	<i>FRS.03.011.80000/S</i>	<i>Anbaumaterial</i>	<i>Mounting Parts</i>		
(1)	FRS.03.011.001R	Federblech (rechte Seite)	Spring Bracket (right Seite)	1	
(2)	M6 x 25; DIN 912	Innensechskantschraube	Hexagon Socket Screw	1	9,6
(3)	FRS.03.011.001L	Federblech (linke Seite)	Spring Bracket (left Seite)	1	
(4)	M6 x 16; DIN 912	Innensechskantschraube	Hexagon Socket Screw	1	9,6
(5)	FRS.03.011.005R	Gelenkadapter (rechte Seite)	Hinge Adapter (right Seite)	1	
(6)	FRS.03.011.005L	Gelenkadapter (linke Seite)	Hinge Adapter (left Seite)	1	
(7)	13 / 8,2 / 16	Distanzbuchse	Spacer	2	
(8)	M8 x 12; DIN 933; 10.9	Sechskantschraube	Hexagon Screw	2	18
(9)	d 8,4; DIN 125	Unterlegscheibe	Washer	2	
(10)	KEK.00.M6.ISK	Kunststoffkappe	Plastic Cap	2	
	<i>FRS.00.011.10000/S</i>	<i>Fußrasten</i>	<i>Footrests</i>		
(11)	FRS.00.011.001	Fußraste	Footrest	2	
(12)	FRS.00.011.002	Profilgummi	Rubber Pad	2	
(13)	M6 x 12; DIN 933	Sechskantschraube	Hexagon Screw	2	9,6
(14)	d 6,4; DIN 125	Unterlegscheibe	Washer	2	

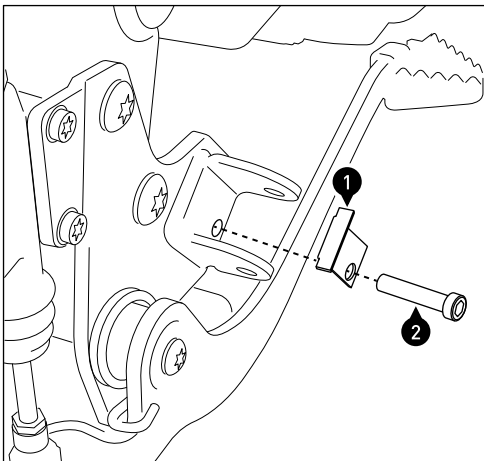
[Alle Maßangaben in Millimetern / All measurements in millimeters]





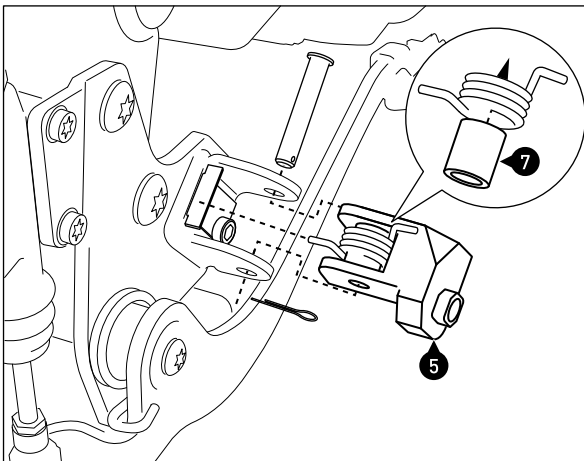
**1** **HINWEIS:** Bitte notieren Sie sich vor Demontage der originalen Fußrasten die Reihenfolge und Ausrichtung der originalen Anbauteile.  
Demontieren Sie beidseitig die originalen Fußrasten und Federbleche.

**NOTE:** Before removing the original footrests please make sure to note the order and direction of the original fixing parts.  
Remove the original footrests and spring brackets (both sides of the vehicle).



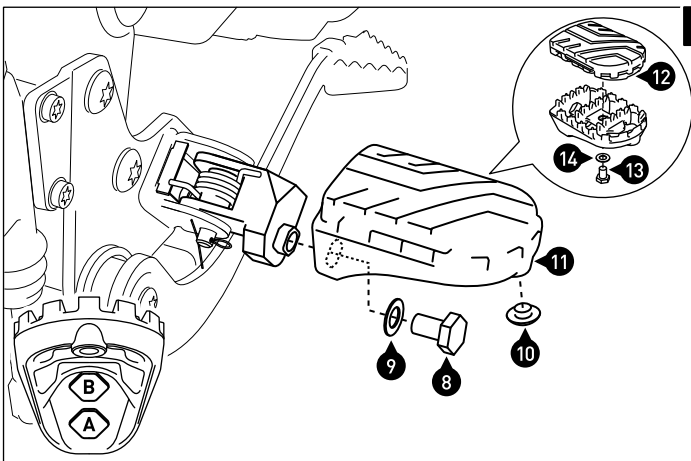
**2** Verschrauben Sie beidseitig die Federbleche (1) und (3). Verwenden Sie auf der linken Fahrzeugseite Schraube (4).  
**ACHTUNG: Verwenden Sie flüssige Schraubensicherung!**  
Ziehen Sie die Schrauben wie in der Stückliste vorgegeben an.

Attach the spring brackets (1) and (3) (both sides of the vehicle). Use on the left side screw (4)  
**ATTENTION: Use liquid thread locker!**  
Tighten the screws as specified in the parts list.



**3** Setzen Sie die Distanzbuchsen (7) in die originalen Federn ein.  
Verbauen Sie nun die Gelenkadapter (5) und (6) mit den originalen Teilen beidseitig am Fahrzeug.  
**ACHTUNG: Sichern Sie die Bolzen mit den Splinten!**

Insert the spacers (7) into the original springs.  
Attach the hinge adapters (5) and (6) with the original parts to the vehicle (both sides of the vehicle).  
**ATTENTION: Secure the bolts with the splints!**



**4** Verschrauben Sie beidseitig die Fußrasten (11) an den Gelenkadaptern (5) und (6).  
**ACHTUNG: Verwenden Sie flüssige Schraubensicherung!**  
Ziehen Sie die Schrauben wie in der Stückliste vorgegeben an.  
A = originale Position (+/- 0).  
B = niedrige Position (-15mm).

Attach the footrests (11) to the hinge adapters (5) and (6) (both sides of the vehicle).  
**ATTENTION: Use liquid thread locker!**  
Tighten the screws as specified in the parts list.  
A = original position (+/- 0 mm).  
B = lower position (- 15 mm).