



GPS.06.646.10300/B  
Revision: 00

QUICK-LOCK GPS-Halter YAMAHA MT01 ('08 -)  
QUICK-LOCK GPS-Mount YAMAHA MT01 ('08 -)

### Montagehinweise

**ACHTUNG:** Die Montage dieses Produktes kann kompliziert sein und erfordert ein gutes technisches Verständnis. Wenn Sie unsicher sind, lassen Sie Montage und Wartung durch eine Fachwerkstatt durchführen. SW-MOTECH übernimmt keine Haftung für Schäden, die durch eine unsachgemäße Montage verursacht wurden.

Alle vom Motorrad gelösten Schrauben sind gemäß Herstellerangaben wieder zu montieren, oder mit von SW-MOTECH gelieferten Schrauben zu ersetzen. Falls nicht anderweitig definiert, diese Schrauben nach Tabelle anziehen.

M5	5,5 Nm
M6	9,6 Nm
M8	23 Nm

Alle Schrauben mit flüssiger Schraubensicherung montieren.

Prüfen Sie vor Fahrbeginn alle Verbindungen auf festen Sitz.

**Technische Änderungen vorbehalten. Irrtümer ausgenommen.**

SW-MOTECH GmbH & Co. KG  
Ernteweg 8/10  
35282 Rauschenberg  
Germany

Tel. +49 (0) 64 25/8 16 8-00  
Fax +49 (0) 64 25/8 16 8-10

info@sw-motech.com  
www.sw-motech.com

### Mounting Instructions

**ATTENTION:** The assembly of this product can be complicated and requires a good technical understanding. If you are not sure of how to do this, have a specialty garage perform the mounting and service. SW-MOTECH accepts no liability for damages caused by improper installation.

All screws, bolts and nuts, including all replacement hardware provided by SW-MOTECH, should be tightened to the torque specified in the OEM maintenance manual for your motorcycle. If no torque specifications are provided in the OEM maintenance manual, the following torques may be used:

M5	5,5 Nm
M6	9,6 Nm
M8	23 Nm

Medium strength liquid thread-locker should be used to secure all screws.

Check all screws, bolts and nuts before riding to ensure that all parts are tightened to the proper torque.

**Subject to change. Not responsible for typos.**

1 **Einschubrahmen**  
Plug-In Frame

GPS.00.646.002

Anzahl/ Pcs. 1

2 **Gedämpftes Oberteil**  
Shock absorbing Bracket

GPS.00.085.500

Anzahl/ Pcs. 1

3 **Linsenkopfschraube**  
Lenshead Screw

schwarz/black

M6 x 12 ISO 7380

Anzahl/ Pcs. 2

4 **Sperrzahnscheibe**  
Teeth Lock Washer

schwarz/black

A 6,4 DIN 6797

Anzahl/ Pcs. 2

5 **Halterahmen**  
Mounting Frame

GPS.00.646.001

Anzahl/ Pcs. 1

6 **Kunststoffschraube**  
Plastic Screw

schwarz/black

M3,5 x 10

Anzahl/ Pcs. 4

7 **Befestigungsblech**  
Mounting Bracket

GPS.06.646.001

Anzahl/ Pcs. 1

8 **Innensechskantschraube, kurzer Kopf**  
Hexagon Socket Screw, short Head

schwarz/black

Festigkeitsklasse 10.9

M8 x 50 DIN 6912

Anzahl/ Pcs. 4

9 **Unterlegscheibe**  
Washer

schwarz/black

A 8,4 DIN 125

Anzahl/ Pcs. 4

10 **Distanzbuchse**  
Spacer

schwarz/black

Da:13 Di:8,4 h:13

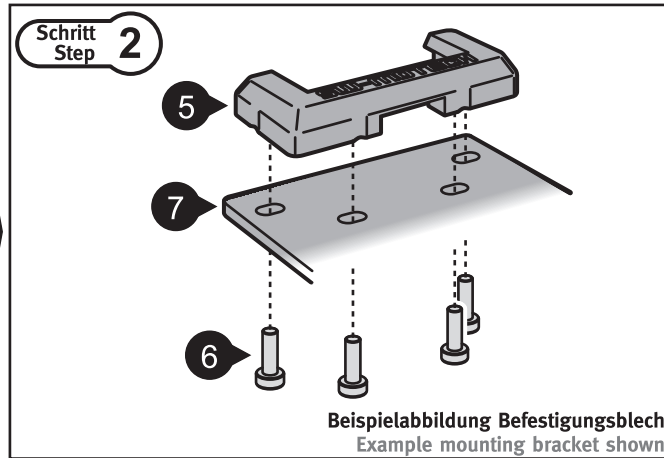
Anzahl/ Pcs. 4

11 **Kunststoffkappe**  
Plastic Cap

schwarz/black

KEK.00.M8.ISK

Anzahl/ Pcs. 4



**INFORMATION**

Das universelle Lochmuster ist kompatibel mit den meisten GPS-Systemen, Gerätehaltern und BAGS-CONNECTION NAVI Bags.  
**In Einzelfällen kann die Sicht auf Teile der Instrumente durch das benutzte GPS-System eingeschränkt werden.**

Universal hole pattern is compatible with the most devices, device holders and BAGS-CONNECTION NAVI Bags.  
**In extreme cases, the GPS system may obscure part of the instrument panel.**

