



GPS.07.646.10700/B
Revision: 00

QUICK-LOCK GPS-Halter BMW R 1200 GS ('08 – '09)
QUICK-LOCK GPS-Mount BMW R 1200 GS ('08 – '09)

Montagehinweise

ACHTUNG: Die Montage dieses Produktes kann kompliziert sein und erfordert ein gutes technisches Verständnis. Wenn Sie unsicher sind, lassen Sie Montage und Wartung durch eine Fachwerkstatt durchführen. SW-MOTECH übernimmt keine Haftung für Schäden, die durch eine unsachgemäße Montage verursacht wurden.

Alle vom Motorrad gelösten Schrauben sind gemäß Herstellerangaben wieder zu montieren, oder mit von SW-MOTECH gelieferten Schrauben zu ersetzen. Falls nicht anderweitig definiert, diese Schrauben nach Tabelle anziehen.

M5	5,5 Nm
M6	9,6 Nm
M8	23 Nm

Alle Schrauben mit flüssiger Schraubensicherung montieren.

Prüfen Sie vor Fahrbeginn alle Verbindungen auf festen Sitz.

Technische Änderungen vorbehalten. Irrtümer ausgenommen.

SW-MOTECH GmbH & Co. KG
Ernteweg 8/10
35282 Rauschenberg
Germany

Tel. +49 (0) 64 25/8 16 8-00
Fax +49 (0) 64 25/8 16 8-10

info@sw-motech.com
www.sw-motech.com

Mounting Instructions

ATTENTION: The assembly of this product can be complicated and requires a good technical understanding. If you are not sure of how to do this, have a specialty garage perform the mounting and service. SW-MOTECH accepts no liability for damages caused by improper installation.

All screws, bolts and nuts, including all replacement hardware provided by SW-MOTECH, should be tightened to the torque specified in the OEM maintenance manual for your motorcycle. If no torque specifications are provided in the OEM maintenance manual, the following torques may be used:

M5	5,5 Nm
M6	9,6 Nm
M8	23 Nm

Medium strength liquid thread-locker should be used to secure all screws.

Check all screws, bolts and nuts before riding to ensure that all parts are tightened to the proper torque.

Subject to change. Not responsible for typos.

1 **Einschubrahmen**
Plug-In Frame

GPS.00.646.001 **06**

Anzahl/ Pcs. 1

5 **Halterahmen**
Mounting Frame

GPS.00.646.002 **07**

Anzahl/ Pcs. 1

7 **Befestigungsblech**
Mounting Bracket

GPS.07.646.006 **03**

Anzahl/ Pcs. 1

11 **Kabelbinder**
Cable Tie

4,8 x 178

Anzahl/ Pcs. 1

2 **Gedämpftes Oberteil**
Shock absorbing Bracket

GPS.00.085.500

Anzahl/ Pcs. 1

6 **Kunststoffschraube**
Plastic Screw

schwarz/black

M3,5 x 10

Anzahl/ Pcs. 4

8 **Innensechskant-schraube**
Hexagon Socket Screw

Festigkeitsklasse 10.9

M10 x 120 DIN 912

Anzahl/ Pcs. 2

12 **Innensechskant-schraube**
Hexagon Socket Screw

Festigkeitsklasse 10.9

M8 x 50 DIN 912

Anzahl/ Pcs. 2

3 **Linsenkopfschraube**
Lenshead Screw

schwarz/black

M6 x 12 ISO 7380

Anzahl/ Pcs. 2

9 **Unterlegscheibe**
Washer

A 10,5 DIN 125

Anzahl/ Pcs. 2

13 **Unterlegscheibe**
Washer

A 8,4 DIN 125

Anzahl/ Pcs. 2

4 **Sperrzahnscheibe**
Teeth Lock Washer

schwarz/black

A 6,4 DIN 6797

Anzahl/ Pcs. 2

10 **Distanzbuchse**
Spacer

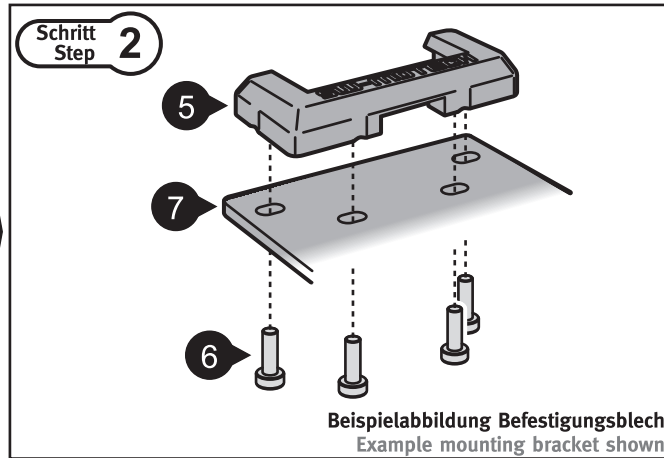
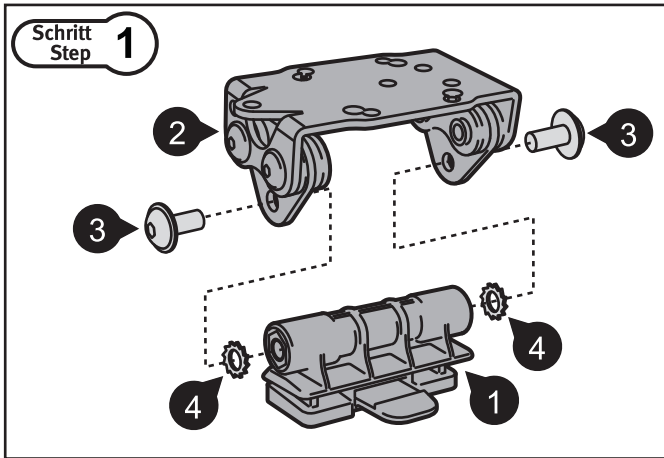
Da:18 Di:10,5 h:18

Anzahl/ Pcs. 2

14 **Distanzbuchse**
Spacer

Da:14 Di:8,4 h:18

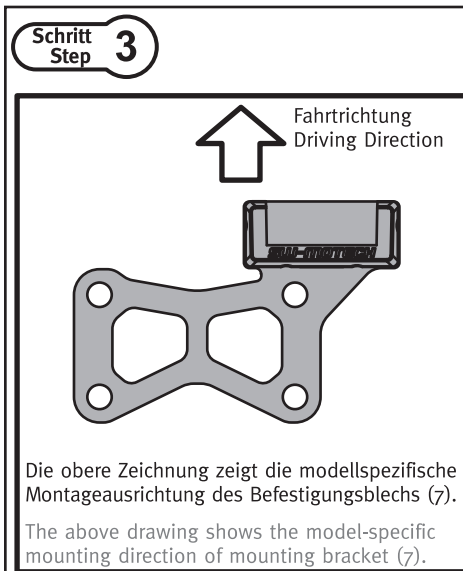
Anzahl/ Pcs. 2



INFORMATION

Das universelle Lochmuster ist kompatibel mit den meisten GPS-Systemen, Gerätehaltern und BAGS-CONNECTION NAVI Bags.
In Einzelfällen kann die Sicht auf Teile der Instrumente durch das benutzte GPS-System eingeschränkt werden.

Universal hole pattern is compatible with the most devices, device holders and BAGS-CONNECTION NAVI Bags.
In extreme cases, the GPS system may obscure part of the instrument panel.



Schraubensicherung benutzen!
Use thread locker here!

