

## Lenkererhöhung / Bar Riser

Die Modellzuweisungen von diesem Artikel finden Sie auf unserer Website.  
The application list for this product can be found on our website.

### Montagehinweise

**ACHTUNG:** Die Montage der Lenkererhöhung ist eine sicherheitsrelevante Arbeit am Fahrzeug. Wenn Sie unsicher sind, lassen Sie Montage durch eine Fachwerkstatt durchführen. SW-MOTECHE übernimmt keine Haftung für Schäden, die durch eine unsachgemäße Montage verursacht wurden. Prüfen Sie nach Montage unbedingt die Freigängigkeit des Lenkers. Achten Sie darauf, dass auch bei voll eingeschlagenem Lenker die Bowdenzüge und Kabel nicht spannen oder scheuern.

Alle vom Motorrad gelösten Schrauben sind gemäß Herstellerangaben wieder zu montieren, oder mit von SW-MOTECHE gelieferten Schrauben zu ersetzen. Falls nicht anderweitig definiert, diese Schrauben nach Tabelle anziehen:

M10	46 Nm
-----	-------

Schrauben mit flüssiger Schraubensicherung einkleben.

Prüfen Sie nach 50 km alle Verbindungen auf festen Sitz.

**Technische Änderungen vorbehalten. Irrtümer ausgenommen.**

SW-MOTECHE GmbH & Co. KG  
Ernteweg 8/10  
35282 Rauschenberg  
Germany

Tel. +49 (0) 64 25/8 16 8-00  
Fax +49 (0) 64 25/8 16 8-10

info@sw-motech.com  
www.sw-motech.com

### Mounting Instructions

**Improper installation of the Bar Risers can seriously affect the safety of your motorcycle! If you are unsure of your ability to properly install this product, please have the product installed by a qualified motorcycle technician. SW-MOTECHE takes no responsibility for damages caused by improper installation.**  
After installation make sure there is no interference between moving parts. Cables must not be under tension or scrape against other parts when handlebars are fully turned in either direction.

All screws, bolts and nuts, including all replacement hardware provided by SW-MOTECHE, should be tightened to the torque specified in the OEM maintenance manual for your motorcycle. If no torque specifications are provided in the OEM maintenance manual, the following torques may be used:

M10	46 Nm
-----	-------

Medium strength liquid thread-locker (i.e., "Loctite") should be used to secure all screws, bolts and nuts.

All screws, bolts and nuts should be checked after driving the first 50 km to ensure that all are tightened to the proper torque.

**Subject to change. Not responsible for typos.**

**INFORMATION**

**Sofern für dieses Produkt eine Allgemeine Betriebserlaubnis (ABE) vorliegt: Die mit dem Produkt ausgelieferte ABE muss immer mitgeführt werden! Diese ABE gilt nur für die gelisteten Modelle und unter Beachtung aller Auflagen! Für eine Verwendung am hier nicht aufgeführten Fahrzeug muss die Eintragung in die Fahrzeugpapiere vorgenommen werden!**  
Die Fahrzeugzuweisungen im ABE-Dokument werden jährlich erweitert. Dadurch kann die ABE für ein neues Produkt unter Umständen erst einige Monate nach Markteinführung erfolgen. Wird Ihr Modell nicht aufgelistet oder sollte Ihnen das ABE-Dokument nicht mehr vorliegen, besuchen Sie bitte die Download-Sektion unseres Webshops. Dort steht Ihnen das ABE-Dokument in seiner jeweils aktuellen Version zur Verfügung.

1 Lenkererhöhung  
Bar Riser



LEH.11.039.030

Anzahl/Pcs. 2

2 Innensechskantschraube  
Hexagon Socket Screw



FEINGEWINDE

M10 x 1,25 x 110 DIN 912

Anzahl/Pcs. 2

3 Innensechskantschraube  
Hexagon Socket Screw



FEINGEWINDE

M10 x 1,25 x 80 DIN 912

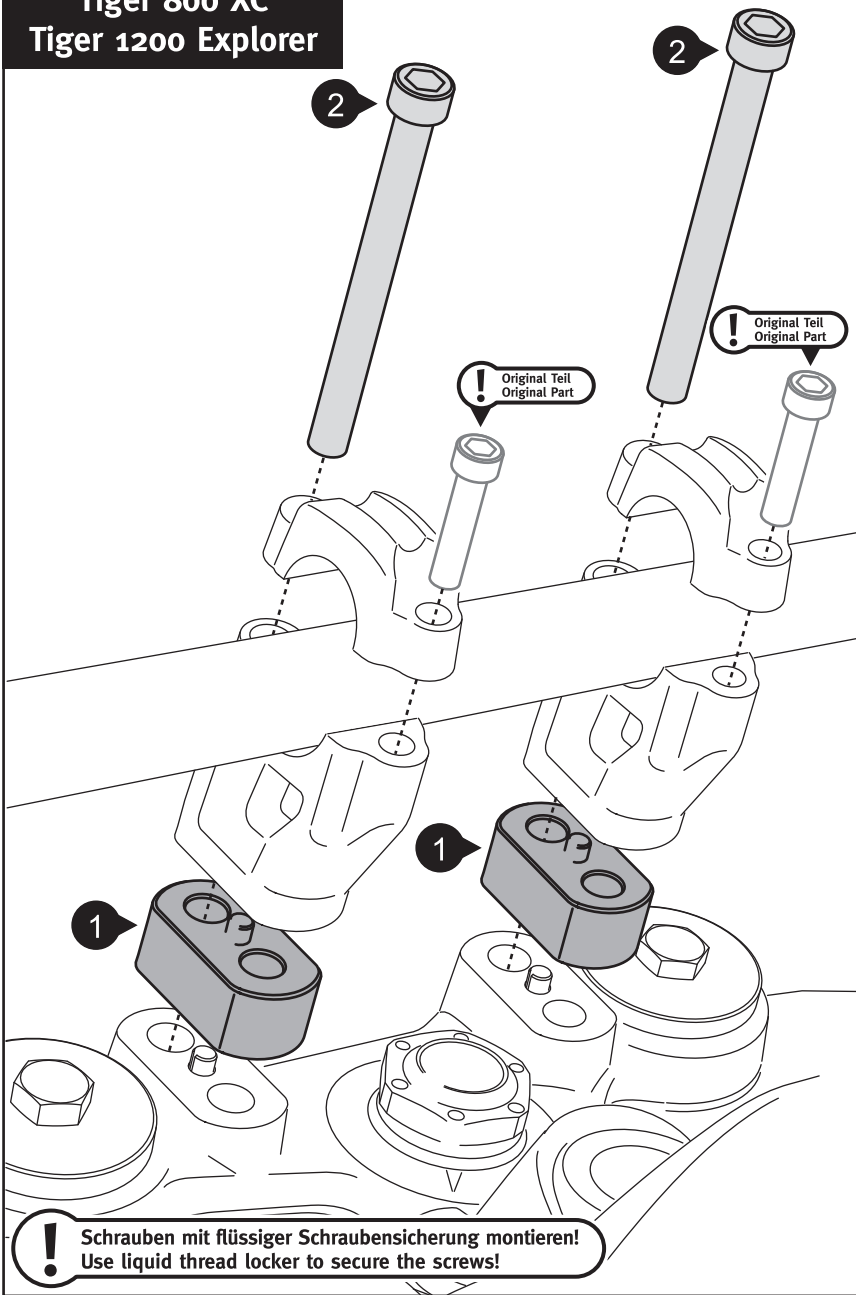
Anzahl/Pcs. 2

**Tiger 800 XC**

**Tiger 1200  
Explorer**

**Tiger 800**

### Tiger 800 XC Tiger 1200 Explorer



### ACHTUNG / ATTENTION

Ziehen Sie bei Montage des Lenkers zuerst die vorderen Schrauben (2) / (3) an, dann erst die hinteren, originalen Schrauben (Anzugsmoment nach Angaben des Fahrzeugherstellers).

First tighten the both front screws (2) / (3) while mounting the handlebar, then tighten the original rear screws (pay attention to the manufacturer's specified torque).

### Tiger 800

