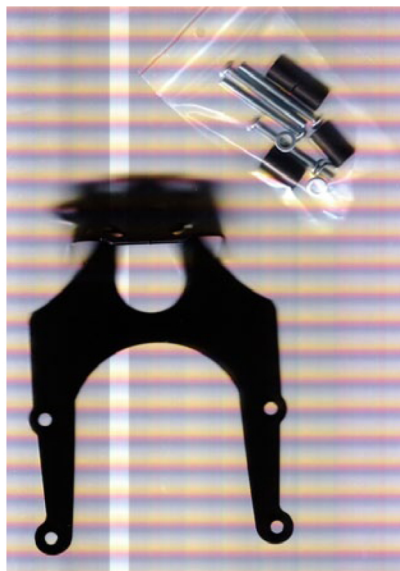


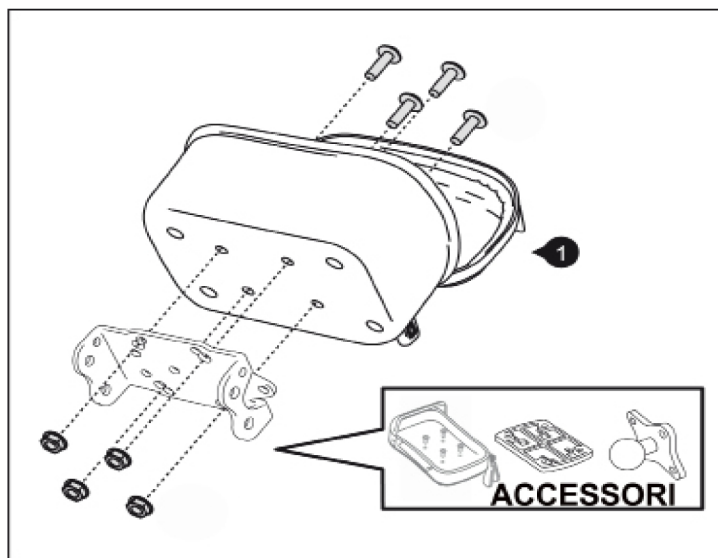
ART. 6027 VS

Staffa supporto navigatore attacco cupolino

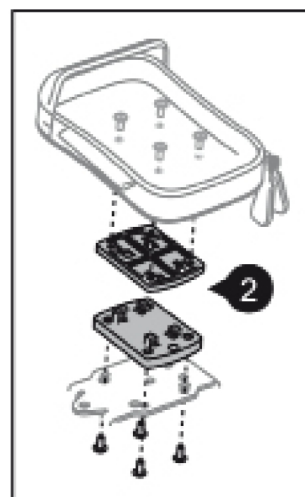
MODELLI: DL 650/1000 V-Strom



Staffa con kit di fissaggio



A C C E S S O R I



Si applica sulla parte anteriore della staffa del cupolino ed è regolabile in inclinazione. La base è dotata di fori per vari componenti elettronici (V. SCHEMI). E' possibile applicare sui fori dedicati direttamente gran parte di navigatori, altrimenti si può utilizzare le borsette **Navi Bags** (1) sia in verticale che in orizzontale (disponibili varie dimensioni) . Su questa si può utilizzare anche la basetta con slitta estraibile (2)

Il kit comprende tutto il necessario per l'applicazione del supporto.