

Sturzpad-Kit KAWASAKI Z 750 ('07 -) Frame Slider Kit KAWASAKI Z 750 ('07 -)

Montagehinweise

ACHTUNG: Die Montage dieses Produktes kann kompliziert sein und erfordert ein gutes technisches Verständnis. Wenn Sie unsicher sind, lassen Sie Montage und Wartung durch eine Fachwerkstatt durchführen. SW-MOTECH übernimmt keine Haftung für Schäden, die durch eine unsachgemäße Montage verursacht wurden.

Alle vom Motorrad gelösten Schrauben sind gemäß Herstellerangaben wieder zu montieren, oder mit von SW-MOTECH gelieferten Schrauben zu ersetzen. Falls nicht anderweitig definiert, diese Schrauben nach Tabelle anziehen.

M6	9,6 Nm
M8	23 Nm
M10	46 Nm

Gegebenenfalls Schrauben mit flüssiger Schraubensicherung einkleben.

Prüfen Sie nach 50 km alle Verbindungen auf festen Sitz.

**Technische Änderungen vorbehalten.
Irrtümer ausgenommen.**

SW-MOTECH GmbH & Co. KG
Ernteweg 8/10
35282 Rauschenberg
Germany

Tel. +49 (0) 64 25/8 16 8-00
Fax +49 (0) 64 25/8 16 8-10

info@sw-motech.com
www.sw-motech.com

Mounting Instructions

ATTENTION: The assembly of this product can be complicated and requires a good technical understanding. If you are not sure of how to do this, have a specialty garage perform the mounting and service. SW-MOTECH accepts no liability for damages caused by improper installation.

All screws, bolts and nuts, including all replacement hardware provided by SW-MOTECH, should be tightened to the torque specified in the OEM maintenance manual for your motorcycle. If no torque specifications are provided in the OEM maintenance manual, the following torques may be used:

M6	9,6 Nm
M8	23 Nm
M10	46 Nm

All screws, bolts and nuts should be checked after driving the first 50 km to ensure that all are tightened to the proper torque.

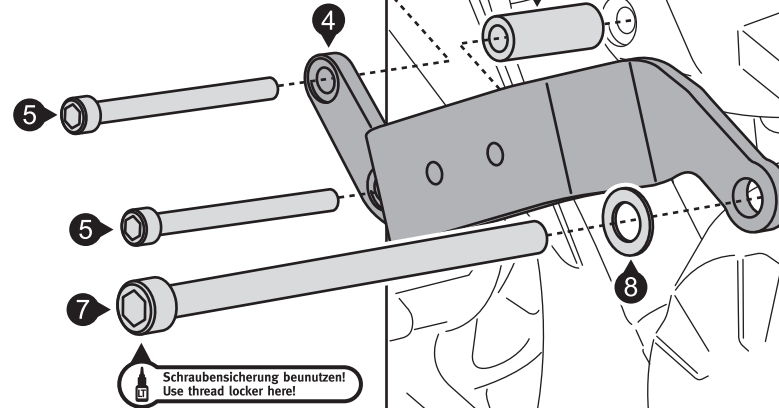
Medium strength liquid thread-locker (i.e., "Loctite") should be used to secure all screws, bolts and nuts.

Subject to change. Not responsible for typos.

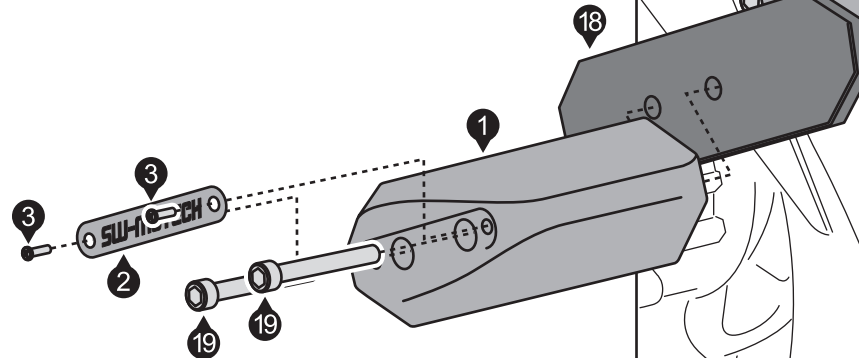
Verschrauben Sie das Anbaublech (4) auf der linken Fahrzeugseite, wie in **Schritt 1** gezeigt. Montieren Sie die Schraube (7) und Mutter (10) unbedingt mit flüssiger Schraubensicherung. Ziehen Sie alle Schrauben an. Achten Sie dabei auf das vom Hersteller vorgeschriebene Anzugsmoment. Verschrauben Sie nun die restlichen Teile, wie in **Schritt 2** dargestellt.

Fasten the mounting bracket (4) first on the left side of the motorcycle, as shown in **step 1**. Use liquid thread locker to secure screw (7) and nut (10).

After all parts in **step 1** are aligned, tighten all screws (pay attention to the manufacturer's specified torque). Install the remaining parts as shown in **step 2**.

Schritt
Step 1

Linke Seite / left side

Fahrtrichtung
Driving directionSchritt
Step 2

Verschrauben Sie das Anbaublech (11) auf der rechten Fahrzeugseite analog zur linken Fahrzeugseite, wie in **Schritt 3** gezeigt. Montieren Sie die Schraube (14) und Mutter (17) unbedingt mit flüssiger Schraubensicherung.

* **ACHTUNG:** Aufgrund von werksbedingten Toleranzen kann es bei der Montage von Anbaublech (11) mit Schraube (14) zu einer Ausgleichsnotwendigkeit kommen. Benutzen Sie bitte an der in **Schritt 3** gezeigten Stelle eine individuelle Anzahl an Unterlegscheiben (20), um die werksbedingten Toleranzen auszugleichen.

Ziehen Sie alle Schrauben an. Achten Sie dabei auf das vom Hersteller vorgeschriebene Anzugsmoment.

Verschrauben Sie nun die restlichen Teile, wie in **Schritt 4** dargestellt.

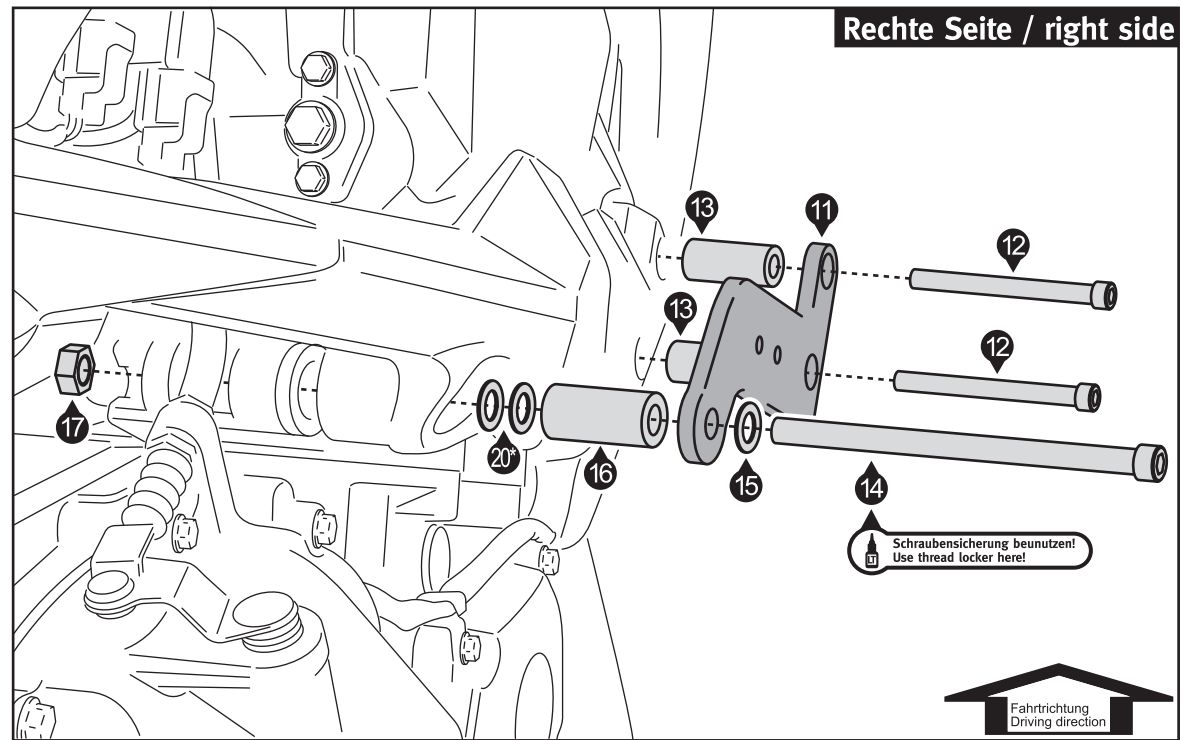
Attach the mounting bracket (11) on the right side of the motorcycle, as shown in **step 3**. Use liquid thread locker to secure screw (14) and nut (17).

* **ATTENTION:** Due to manufacturer's tolerances, the distance needed for mounting spacer (16) may vary by a few millimeters. If needed, the extra washers (20) can be used to acquire the exact distance needed for proper installation.

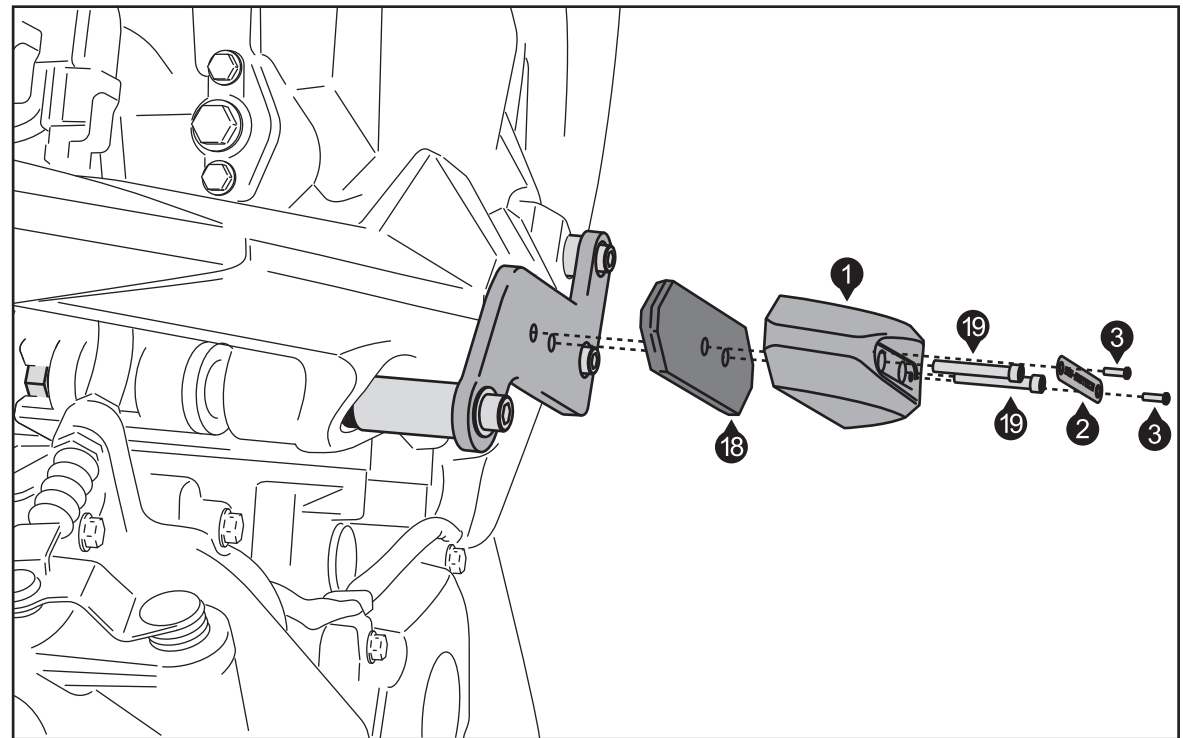
After all parts in **step 3** are aligned, tighten all screws (pay attention to the manufacturer's specified torque).

Install the remaining parts as shown in **step 4**.

Schritt Step 3



Schritt Step 4



1

Sturzpad
Frame Slider

STP.00.590.001 02

Anzahl/ Pcs. 2

2

Logoplatte
Logo Plate

LOG.00.000.001 02

Anzahl/ Pcs. 2

3

Gewindefurchende
Schraube
Self-tapping Screw

M3 x 6 GEFU

Anzahl/ Pcs. 4

STP.00.590.10000/B

4

Anbaublech
Mounting Bracket

linke Seite/left side

STP.08.590.010 01

Anzahl/ Pcs. 1

5

Innensechskant-
schraube
Hexagon Socket Screw

Festigkeitsklasse 10.9

M8 x 70 DIN 912

Anzahl/ Pcs. 2

6

Distanzbuchse
Spacer

Da:15 Di:8,4 h:28

Anzahl/ Pcs. 2

7

Innensechskant-
schraube
Hexagon Socket Screw

Festigkeitsklasse 10.9

M10 x 130 DIN 912

Anzahl/ Pcs. 1

8

Unterlegscheibe
Washer

A 10,5 DIN 125

Anzahl/ Pcs. 1

9

Distanzbuchse
Spacer

Da:20 Di:10,5 h:42

Anzahl/ Pcs. 1

10

Mutter
Nut

M10 DIN 934

Anzahl/ Pcs. 1

11

Anbaublech
Mounting Bracket

rechte Seite/right side

STP.08.590.009 01

Anzahl/ Pcs. 1

12

Innensechskant-
schraube
Hexagon Socket Screw

Festigkeitsklasse 10.9

M8 x 70 DIN 912

Anzahl/ Pcs. 2

13

Distanzbuchse
Spacer

Da:15 Di:8,4 h:28

Anzahl/ Pcs. 2

14

Innensechskant-
schraube
Hexagon Socket Screw

Festigkeitsklasse 10.9

M10 x 160 DIN 912

Anzahl/ Pcs. 1

15

Unterlegscheibe
Washer

A 10,5 DIN 125

Anzahl/ Pcs. 1

16

Distanzbuchse
Spacer

Da:20 Di:10,5 h:32

Anzahl/ Pcs. 1

17

Mutter
Nut

M10 DIN 934

Anzahl/ Pcs. 1

18

Adapterplatte
Adapter Plate

STP.00.590.007 00

Anzahl/ Pcs. 2

19

Innensechskant-
schraube
Hexagon Socket Screw

M6 x 45 DIN 912

Anzahl/ Pcs. 4

20

Unterlegscheibe
Washer

A 10,5 DIN 125

Anzahl/ Pcs. 10

STP.08.590.80400/B