

QUICK-LOCK Seitenkofferträger HONDA CBF1000 Bj. '06

Fahren Sie nicht ohne Koffer mit montierten Seitenplatten. Wenn sie ohne Gepäck fahren, Seitenplatten demontieren.

Alle vom Motorrad gelösten Schrauben sind gemäß Herstellerangaben wieder zu montieren, oder mit von SW-MOTECH gelieferten Schrauben zu ersetzen. Falls nicht anderweitig definiert, diese Schrauben nach Tabelle anziehen.

M6	9,6 Nm
M8	23 Nm
M10	46 Nm

Gegebenenfalls Schrauben mit flüssiger Schraubensicherung einkleben.

Prüfen Sie nach 50km alle Verbindungen auf festen Sitz.

Maximale Zuladung der Koffer:
Gemäß Herstellerangaben

SW-MOTECH GmbH & Co. KG
Bahnhofstrasse 44d
35282 Rauschenberg
-Germany-

Tel.: ++ 49 (0) 6425 816 800
Fax: ++ 49 (0) 6425 816 810

www.sw-motech.com

German safety regulations require that no metal edge with a radius of less than 2.5mm be exposed while driving a motorcycle. Because Quick-Lock sidecase racks have edges with a radius of less than 2.5mm, Quick-Lock sidecase racks should not be used when luggage is not attached to them.

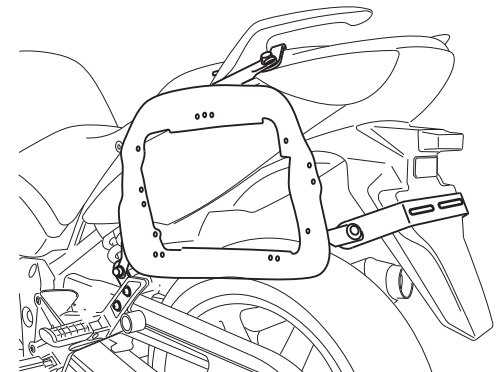
SW-MOTECH products should be installed by a qualified, experienced motorcycle technician. If you are unsure of your ability to properly install a product, please have the product installed by your local motorcycle dealer. SW Motech takes no responsibility for damages caused by improper installation.

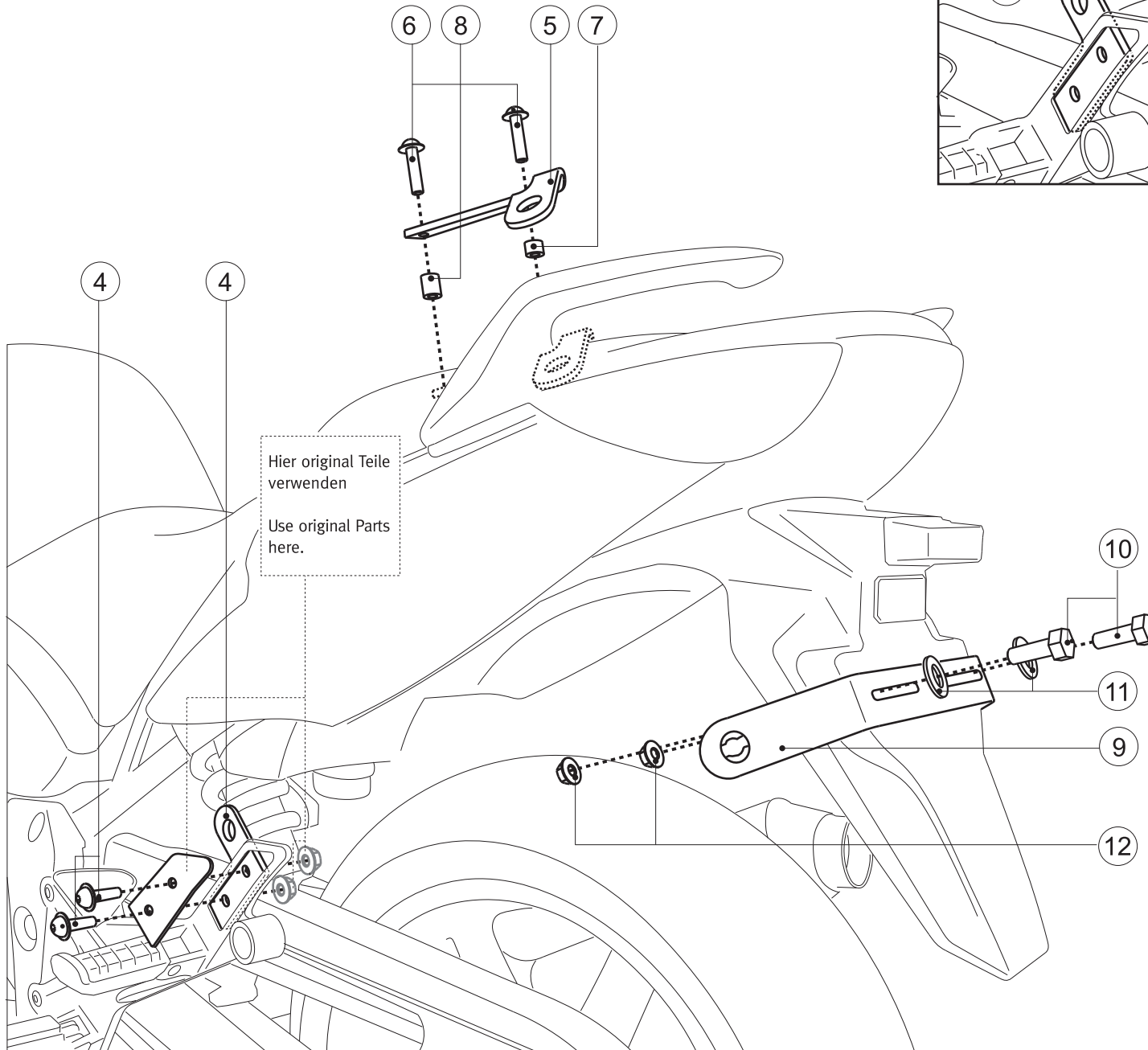
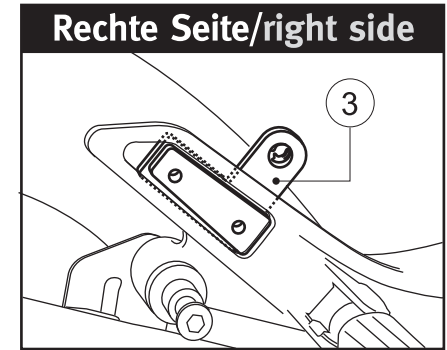
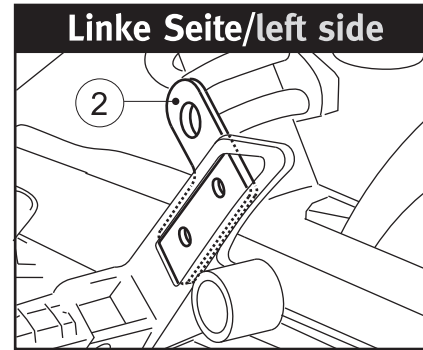
All screws, bolts and nuts, including all replacement hardware provided by SW-MOTECH, should be tightened to the torque specified in the OEM maintenance manual for your motorcycle. If no torque specifications are provided in the OEM maintenance manual, the following torques may be used:

M6	9,6 Nm
M8	23 Nm
M10	46 Nm

All screws, bolts and nuts should be checked after driving the first 50 km to ensure that all are tightened to the proper torque.

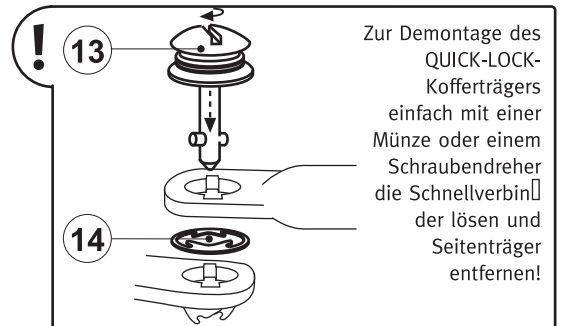
Medium strength liquid thread-locker (i.e., "Locktite") should be used to secure all screws, bolts and nuts.



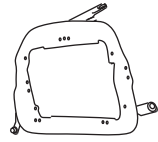


! Achtung: Beachten Sie bitte, dass die Befestigungsbohrungen des Kennzeichens i.d.R werkseitig nicht definiert sind. Sollte Ihr Fahrzeug vor der Montage des QUICK-LOCK Trägers, bereits mit einem Zulassungszeichen versehen worden sein, ist das Platzieren neuer Bohrungen erforderlich.

Attention: Please note, that the holes for the license plate are not specified by the manufacturer. So it will be necessary to drill new screw holes for the rear bracket.



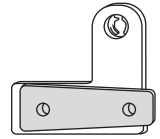
1 Kofferträger
Side Bracket



KFT.01.539.901/902 **01**

Anzahl/ Pcs. 2 (L/R)

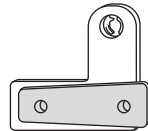
2 Befestigungsblech links
Fixing Lug left side



KFT.01.065.001_lks **02**

Anzahl/ Pcs. 1

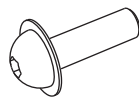
3 Befestigungsblech rechts
Fixing Lug right side



KFT.01.065.001_rts **02**

Anzahl/ Pcs. 1

4 Linsenkopf mit Bund
Lenshead Screw

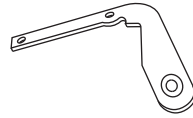


schwarz/black

M6 x 25 ISO 7380

Anzahl/ Pcs. 4

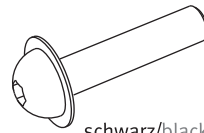
5 Befestigungsblech
Fixing Lug



KFT.01.278.001 **00**

Anzahl/ Pcs. 2 (L/R)

6 Linsenkopfschraube
Lenshead Screw

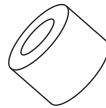


schwarz/black

M8 x 70 ISO 7380

Anzahl/ Pcs. 4

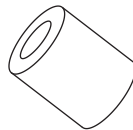
7 Distanzbuchse
Spacer



Da:15 Di:8,4 h:15

Anzahl/ Pcs. 2

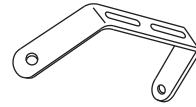
8 Distanzbuchse
Spacer



Da:15 Di:8,4 h:23

Anzahl/ Pcs. 2

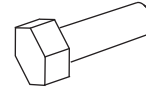
9 Querverbinder
Cross Girder



KFT.01.278.003 **01**

Anzahl/ Pcs. 1

10 Sechskantschraube
Hexagon Screw



M6 x 20 DIN 933

Anzahl/ Pcs. 2

11 Unterlegscheibe
Washer



A 6,4 DIN 125

Anzahl/ Pcs. 2

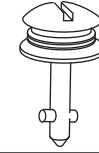
12 Mutter mit Bund
Lock Nut



M6 DIN 6927/b

Anzahl/ Pcs. 2

13 Schnellverschluss mit
Federscheibe
Quick Fastener



CAM.2312S21-12AHNV

Anzahl/ Pcs. 6

14 Sicherungsring
Retaining Ring



CAM.23.12S10-1BP

Anzahl/ Pcs. 6