

Sturzpad-Kit YAMAHA XJ-6 / XJ-6 Diversion ('09 -)  
Frame Slider Kit YAMAHA XJ-6 / XJ-6 Diversion ('09 -)

**Montagehinweise**

**ACHTUNG:** Die Montage dieses Produktes kann kompliziert sein und erfordert ein gutes technisches Verständnis. Wenn Sie unsicher sind, lassen Sie Montage und Wartung durch eine Fachwerkstatt durchführen. SW-MOTECH übernimmt keine Haftung für Schäden, die durch eine unsachgemäße Montage verursacht wurden.

Alle vom Motorrad gelösten Schrauben sind gemäß Herstellerangaben wieder zu montieren, oder mit von SW-MOTECH gelieferten Schrauben zu ersetzen. Falls nicht anderweitig definiert, diese Schrauben nach Tabelle anziehen.

<b>M6</b>	<b>9,6 Nm</b>
<b>M10</b>	<b>46 Nm</b>

Gegebenenfalls Schrauben mit flüssiger Schraubensicherung einkleben.

Prüfen Sie nach 50 km alle Verbindungen auf festen Sitz.

**Technische Änderungen vorbehalten. Irrtümer ausgenommen.**

**Mounting Instructions**

**ATTENTION:** The assembly of this product can be complicated and requires a good technical understanding. If you are not sure of how to do this, have a specialty garage perform the mounting and service. SW-MOTECH accepts no liability for damages caused by improper installation.

All screws, bolts and nuts, including all replacement hardware provided by SW-MOTECH, should be tightened to the torque specified in the OEM maintenance manual for your motorcycle. If no torque specifications are provided in the OEM maintenance manual, the following torques may be used:

<b>M6</b>	<b>9,6 Nm</b>
<b>M10</b>	<b>46 Nm</b>

All screws, bolts and nuts should be checked after driving the first 50 km to ensure that all are tightened to the proper torque.

Medium strength liquid thread-locker (i.e., "Locktite") should be used to secure all screws, bolts and nuts.


**Subject to change. Not responsible for typos.**

SW-MOTECH GmbH & Co. KG  
Ernteweg 8/10  
35282 Rauschenberg  
Germany

Tel. +49 (0) 64 25/8 16 8-00  
Fax +49 (0) 64 25/8 16 8-10


info@sw-motech.com  
www.sw-motech.com

1 Sturzpad  
Frame Slider




STP.00.590.001 02  
Anzahl/ Pcs. 2

2 Logoplatte  
Logo Plate



LOG.00.000.001 02  
Anzahl/ Pcs. 2


3 Gewindefurchende  
Schraube  
Self-tapping Screw



M3 x 6 GEFU  
Anzahl/ Pcs. 4


STP.00.590.10000/B

4 Montageplatte  
Mounting Bracket




STP.06.590.002 02  
Anzahl/ Pcs. 1

5 Innensechskant-  
schraube  
Hexagon Socket Screw




schwarz/black  
FEINGEWINDE  
M10 x 1,25 x 40 DIN 912  
Anzahl/ Pcs. 1

6 Unterlegscheibe  
Washer



A 10,5 DIN 125  
Anzahl/ Pcs. 1

7 Distanzbuchse  
Spacer



Da:20 Di:10,5 h:23  
Anzahl/ Pcs. 1

8 Gummitülle  
Rubber Element




GT.00.28.22.04  
Anzahl/ Pcs. 2

9 Innensechskant-  
schraube  
Hexagon Socket Screw




FEINGEWINDE  
M10 x 1,25 x 80 DIN 912  
Anzahl/ Pcs. 1

10 Unterlegscheibe  
Washer




A 10,5 DIN 125  
Anzahl/ Pcs. 1

11 Distanzbuchse  
Spacer




Da:20 Di:10,5 h:42  
Anzahl/ Pcs. 1

12 Adapterplatte  
Adapter Plate




STP.00.590.002 00  
Anzahl/ Pcs. 2

13 Basisplatte  
Mounting Plate



STP.00.590.003 02  
Anzahl/ Pcs. 2

14 Innensechskant-  
schraube  
Hexagon Socket Screw



M6 x 40 DIN 912  
Anzahl/ Pcs. 4

STP.06.590.80500/B

**Schritt 1**  
**Step 1**

Um die Sturz pads montieren zu können, müssen zunächst beidseitig die in **Abbildung I** gezeigten Verkleidungsteile demontiert werden. Lösen Sie dazu die markierten Schrauben.

Schneiden Sie die beigefügten Schablonen aus und legen Sie diese auf die jeweiligen Innenseiten der Verkleidungsteile (siehe **Abbildung II** und **III**). Fixieren Sie die Schablonen mit einem Klebestreifen.

Bohren Sie die Verkleidungsteile mit Hilfe von einem 28-mm-Schälbohrer auf. Setzen Sie den Bohrer exakt in der Mitte der Bohrmarkierung der Schablone an (siehe **Abbildung II** und **III**).

To attach the frame sliders first remove the plastic fairing on both sides, shown in **picture I**. To remove the plastic fairings loose the marked screws.

Cut out the included templates and position them on the the back side of the plastic fairings as shown in **picture II** and **III**. Secure the template with a tape.

Drill with a 28-mm-conical-drill a hole in each plastic fairing. Make sure to align the conical drill exactly in the middle of the template as shown in **picture II** and **III**.



Abbildung / picture I

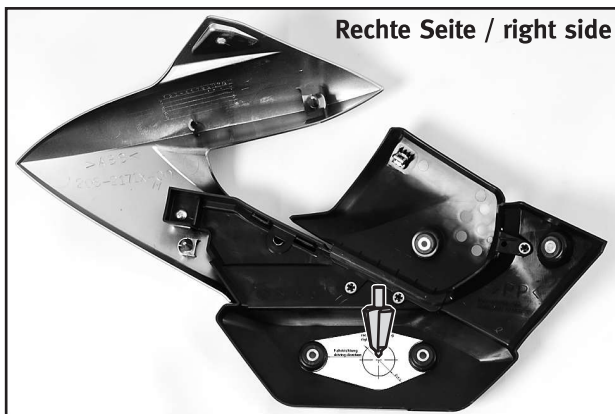


Abbildung / picture II

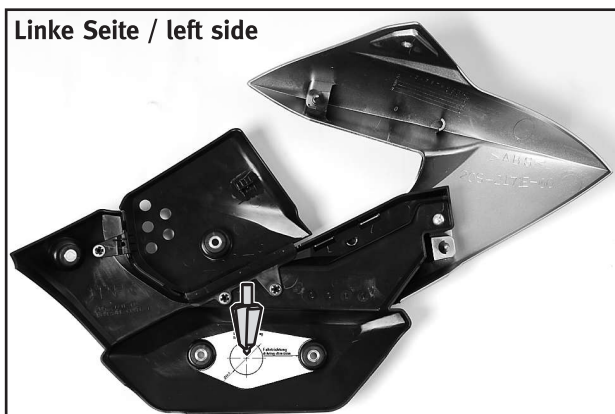
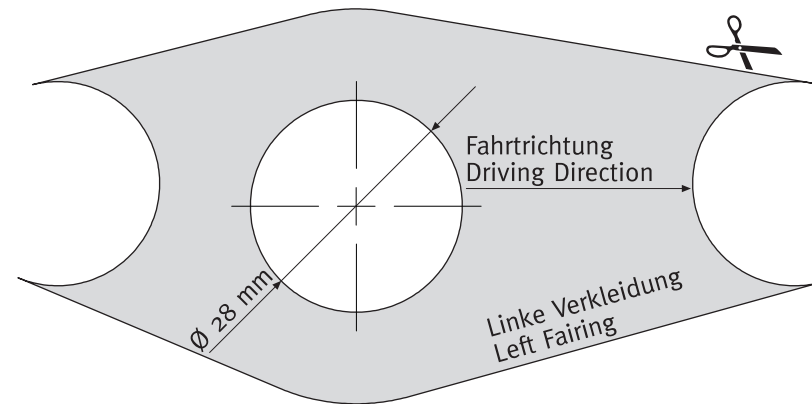
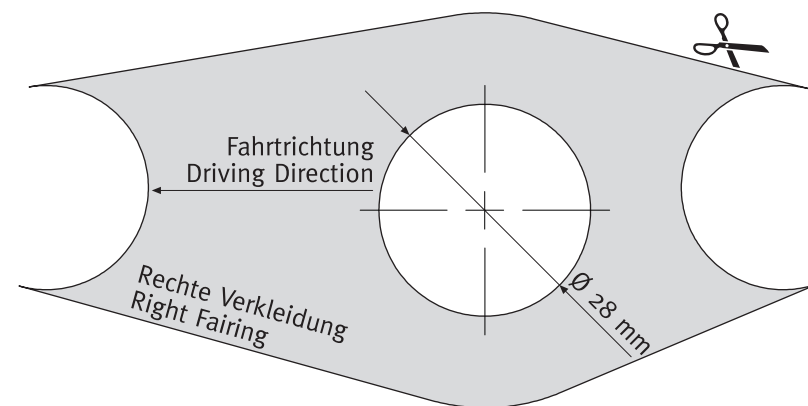
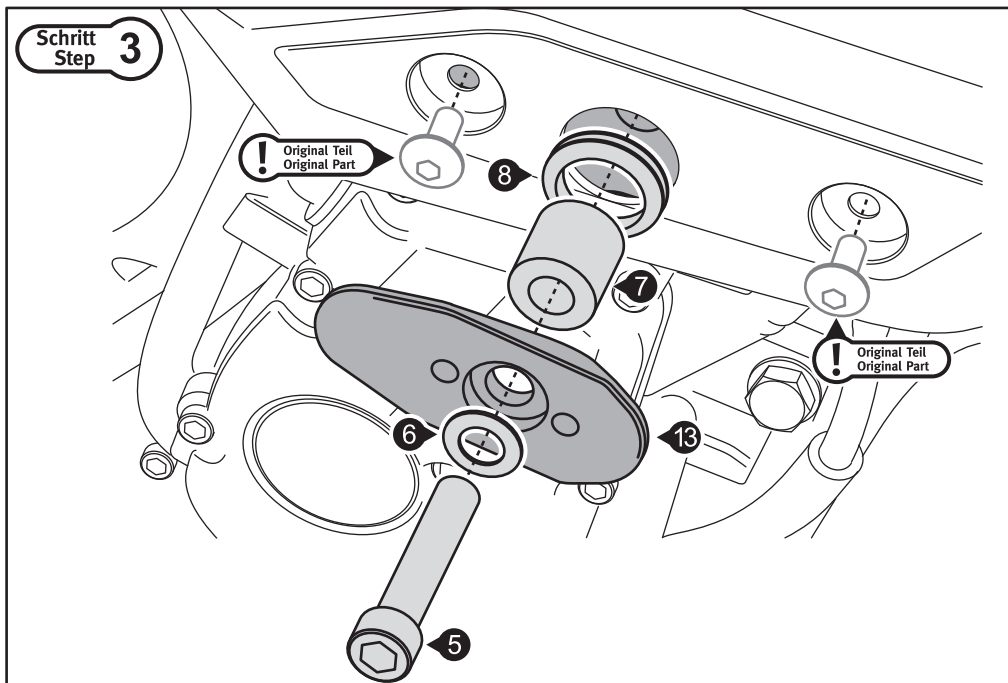
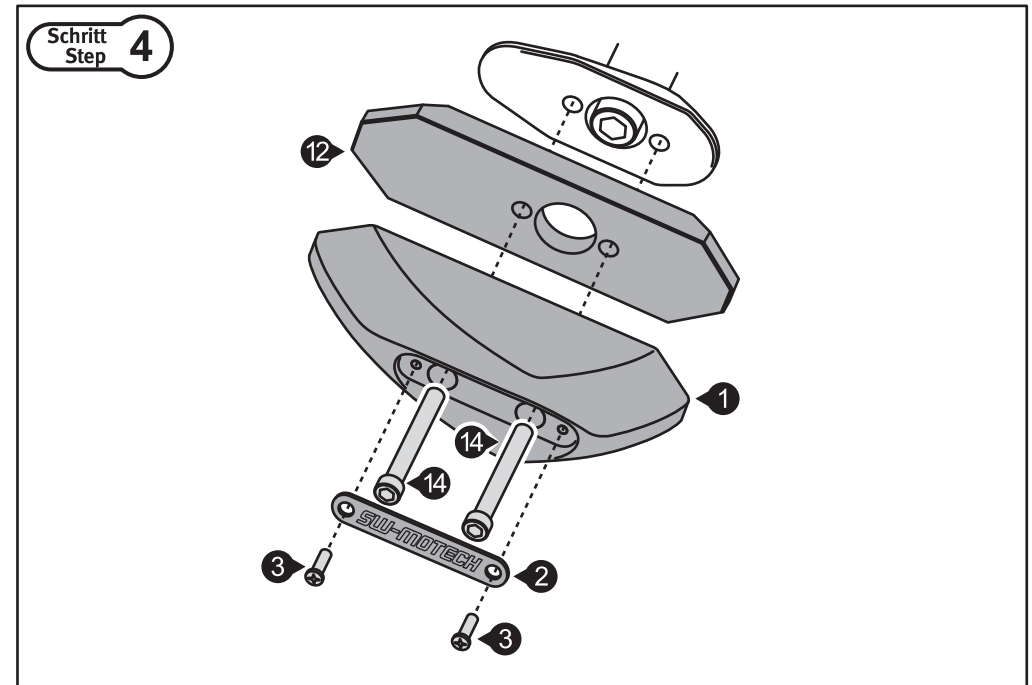
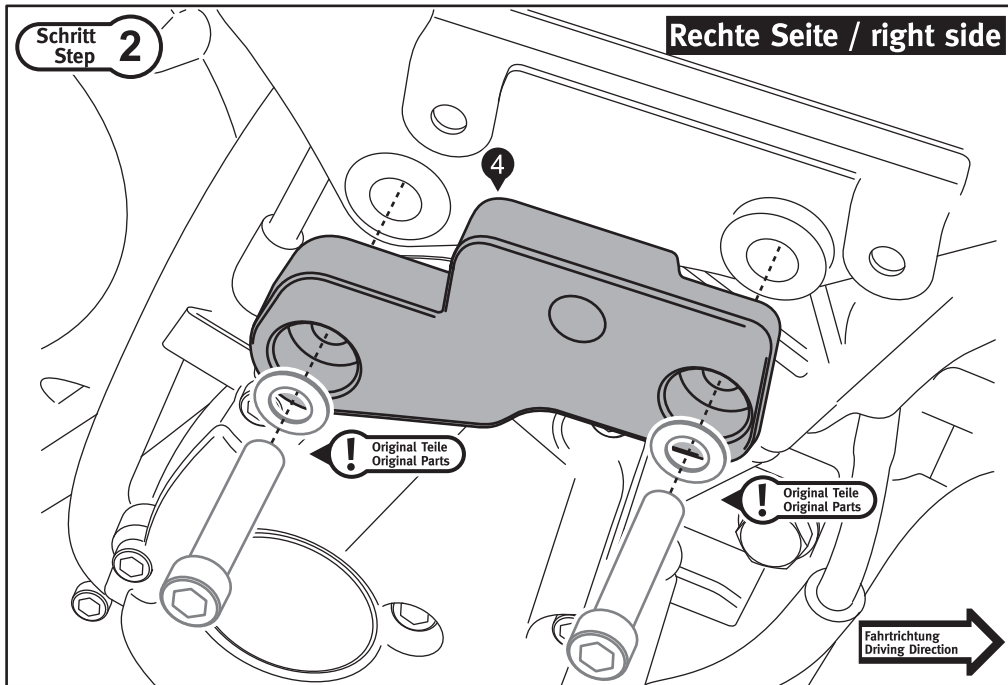


Abbildung / picture III



**Schablonen / Templates**





#### Montage Fahrzeugseite rechts:

Montieren Sie die Montageplatte (4) mit dem originalen Schrauben und Unterlegscheiben, wie in **Schritt 2** gezeigt. Benutzen Sie flüssige Schraubensicherung. Achten Sie dabei auf das vom Hersteller vorgeschriebene Anzugsmoment. Montieren Sie anschließend die aufgebohrte Kunststoffverkleidung. Setzen Sie die Gummitülle (8) ein und montieren Sie die Teile (5), (6), (7) und (13), wie in **Schritt 3** gezeigt. Richten Sie vor dem Anziehen der Schraube (5) die Basisplatte (13) entsprechend der Linienführung des Fahrzeugs aus. Ziehen Sie Schraube (5) an.

Montieren Sie nun die restlichen Teile wie in **Schritt 4**. Sichern Sie alle Gewinde mit flüssiger Schraubensicherung.

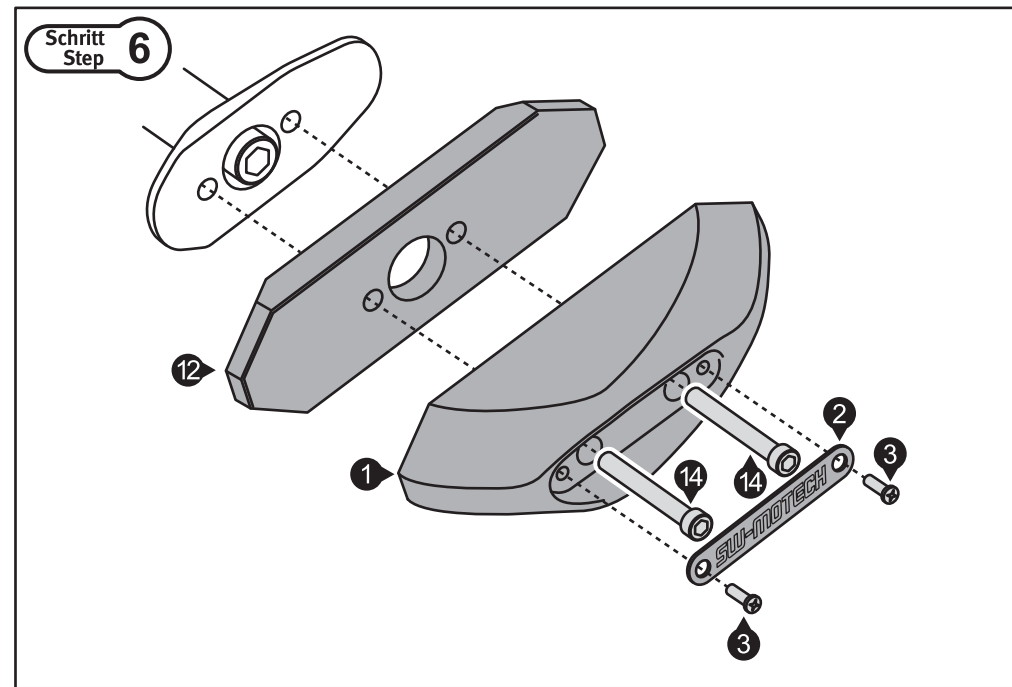
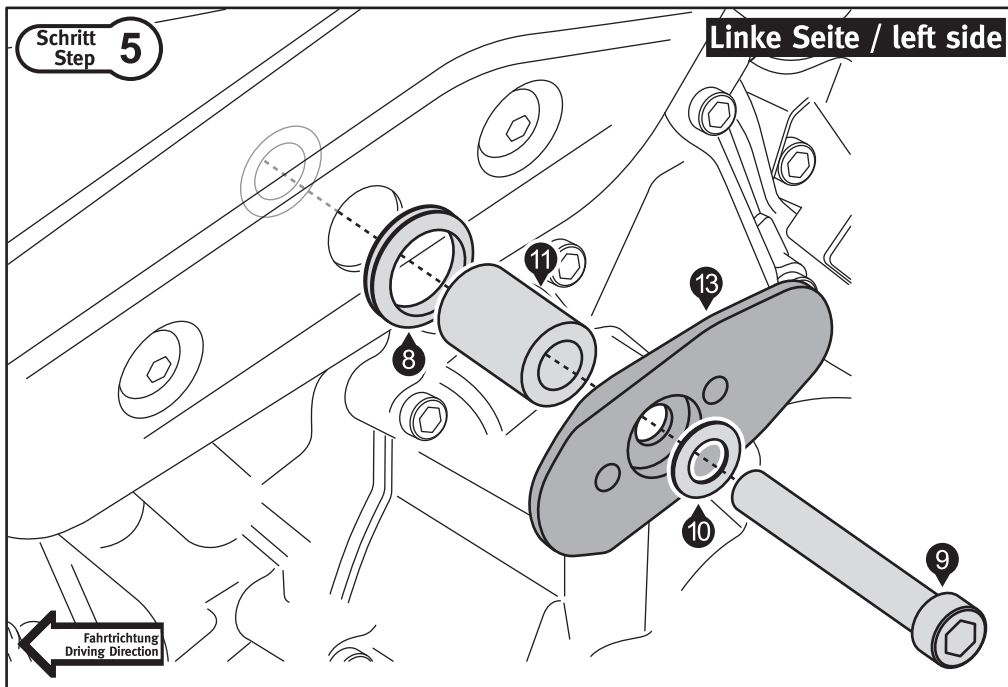
**Achtung:** Montieren Sie das Sturzpad erst auf der rechten Seite, dann auf der linken Seite. Entfernen Sie die originalen Motorhalteschrauben keinesfalls auf beiden Seiten gleichzeitig.

#### Mounting on the right side:

First attach the mounting bracket (8) with the original screws and washers as shown in **step 2**. Use liquid thread locker. Pay attention to the manufacturer's specified torque. Attach the pre-drilled plastic fairing and insert the rubber element (8). Then attach part (5), (6), (7) and (13) as shown in **step 3**. Do not fully tighten screw (5). Adjust the mounting plate (13) according to the alignment of the motorcycle. Now tighten screw (5).

Install the remaining parts as shown in **step 4**. Use liquid thread locker to secure all screws.

**Attention:** First attach the frame slider on the right side, then on the left side. Never attach both frame sliders, or remove both engine bolt at the same time.



#### Montage Fahrzeugseite links:

Montieren Sie die aufgebohrte Kunststoffverkleidung. Setzen Sie die Gummifülle (8) ein und montieren Sie die Teile (9), (10), (11) und (13), wie in **Schritt 5** gezeigt. Benutzen Sie flüssige Schraubensicherung. Richten Sie vor dem Anziehen der Schraube (9) die Basisplatte (13) entsprechend der Linienführung des Fahrzeugs aus. Ziehen Sie Schraube (9) an. Achten Sie dabei auf das vom Hersteller vorgeschriebene Anzugsmoment.

Montieren Sie nun die restlichen Teile, wie in **Schritt 6** gezeigt. Sichern Sie alle Gewinde mit flüssiger Schraubensicherung.

#### Mounting on the left side:

Attach the ready drilled plastic fairing and insert the rubber element (8). Then attach part (9), (10), (11), and (13) as shown in **step 5**. Use liquid thread locker. Do not fully tighten screw (9). Adjust the mounting plate (13) according to the alignment of the motorcycle. Now tighten screw (9). Pay attention to the manufacturer's specified torque.

Install the remaining parts as shown in **step 6**. Use liquid thread locker to secure all screws.