

QUICK-LOCK Seitenkofferträger YAMAHA FZ 6 '07 – / FZ 6 Fazer '07 – / FZ 6 Fazer S2
QUICK-LOCK Side Carrier YAMAHA FZ 6 '07 – / FZ 6 Fazer '07 – / FZ 6 Fazer S2

Montagehinweise

Fahren Sie nicht ohne Koffer mit montierten Seitenplatten. Wenn sie ohne Gepäck fahren, Seitenplatten demontieren.

Alle vom Motorrad gelösten Schrauben sind gemäß Herstellerangaben wieder zu montieren, oder mit von SW-MOTECH gelieferten Schrauben zu ersetzen. Falls nicht anderweitig definiert, diese Schrauben nach Tabelle anziehen.

M6	9,6 Nm
M8	23 Nm

Gegebenenfalls Schrauben mit flüssiger Schraubensicherung einkleben.

Prüfen Sie nach 50 km alle Verbindungen auf festen Sitz.

Max. Zuladung 5 kg pro Koffer, falls nicht durch Herstellerangaben limitiert. Höchstgeschwindigkeit mit montierten Koffern: 130 km/h.

SW-MOTECH GmbH & Co. KG
 Bahnhofstrasse 44d
 35282 Rauschenberg
 -Germany-

Tel.: ++ 49 (0) 6425 816 800
 Fax: ++ 49 (0) 6425 816 810

www.sw-motech.com

Mounting Instructions

German safety regulations require that no metal edge with a radius of less than 2.5mm be exposed while driving a motorcycle. Because Quick-Lock sidecase racks have edges with a radius of less than 2.5mm, Quick-Lock sidecase racks should not be used when luggage is not attached to them.

SW-MOTECH products should be installed by a qualified, experienced motorcycle technician. If you are unsure of your ability to properly install a product, please have the product installed by your local motorcycle dealer. SW Motech takes no responsibility for damages caused by improper installation.

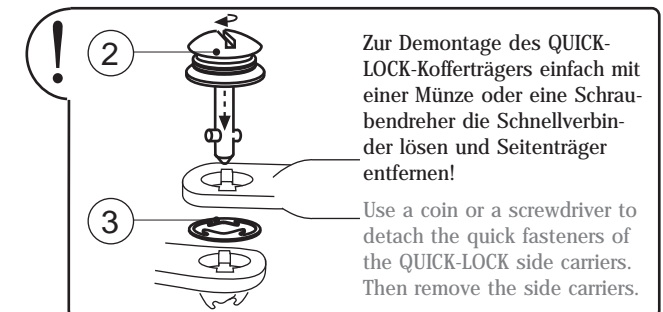
All screws, bolts and nuts, including all replacement hardware provided by SW-MOTECH, should be tightened to the torque specified in the OEM maintenance manual for your motorcycle. If no torque specifications are provided in the OEM maintenance manual, the following torques may be used:

M6	9,6 Nm
M8	23 Nm

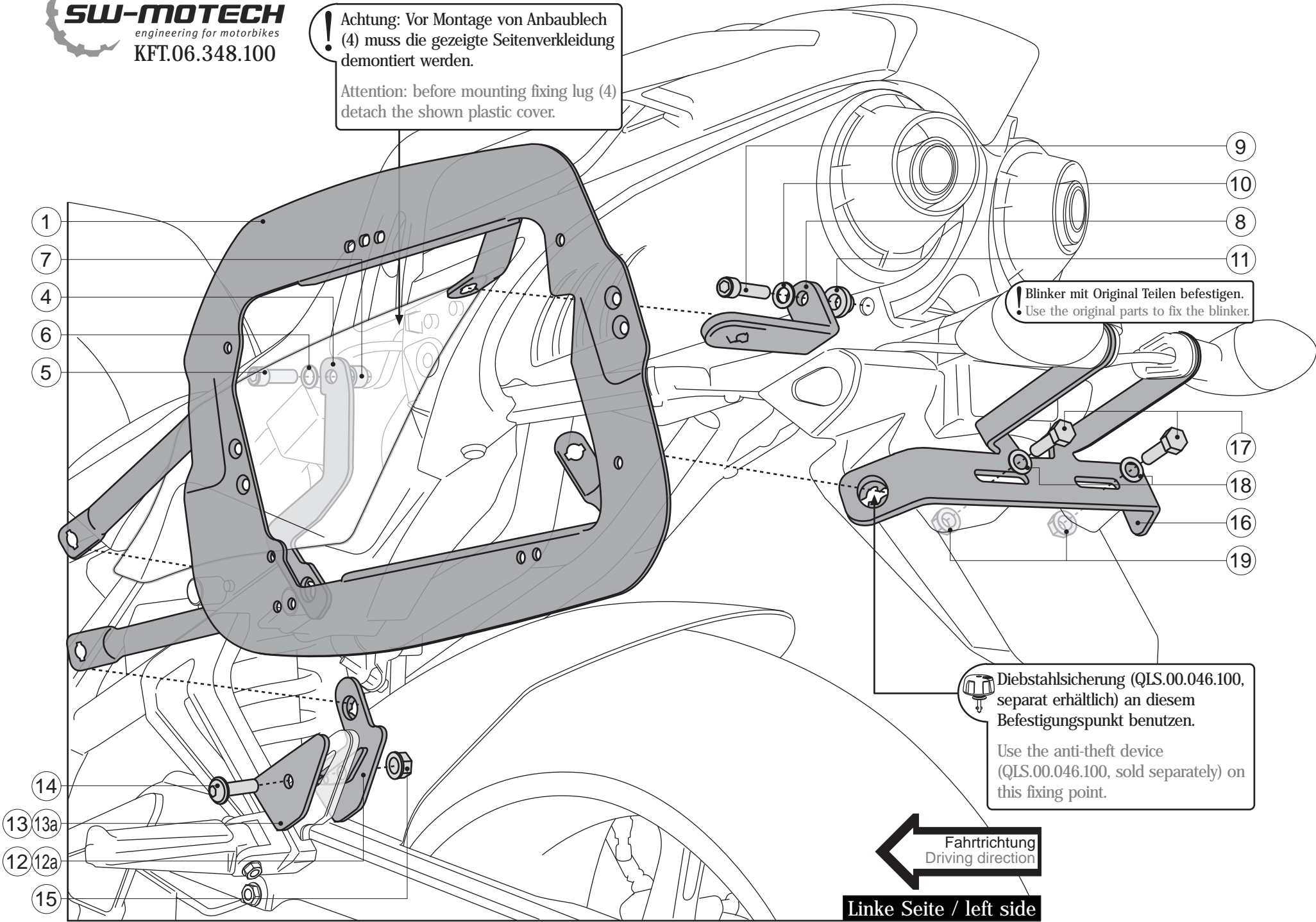
All screws, bolts and nuts should be checked after driving the first 50 km to ensure that all are tightened to the proper torque.

Medium strength liquid thread-locker (i.e., "Loctite") should be used to secure all screws, bolts and nuts.


Max. Load 5 kg (11 lbs) per case, if not limited by the manufacturer. Maximum speed with mounted cases: 130 km/h (80 mph).

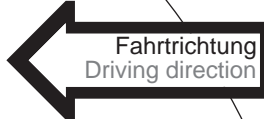


! Achtung: Vor Montage von Anbaublech (4) muss die gezeigte Seitenverkleidung demontiert werden.
 Attention: before mounting fixing lug (4) detach the shown plastic cover.



! Blinker mit Original Teilen befestigen.
 Use the original parts to fix the blinker.

 Diebstahlsicherung (QLS.00.046.100, separat erhältlich) an diesem Befestigungspunkt benutzen.
 Use the anti-theft device (QLS.00.046.100, sold separately) on this fixing point.



Linke Seite / left side

1

Kofferträger
Side Bracket

KFT.06.348.901/902 00

Anzahl/ Pcs. 2 (L/R)

4

Befestigungsblech
Fixing Lug

KFT.06.314.001 00

Anzahl/ Pcs. 2 (L/R)

8

Befestigungsblech
Fixing Lug

KFT.06.314.004 00

Anzahl/ Pcs. 2

12

Befestigungsblech
Fixing Lugnur für FZ 6 Fazer S2
only for FZ 6 Fazer S2

KFT.06.348.904 00

Anzahl/ Pcs. 2 (L/R)

12a

Befestigungsblech
Fixing Lugnur für FZ 6 / FZ 6 Fazer
only for FZ 6 / FZ 6 Fazer

KFT.06.348.905 00

Anzahl/ Pcs. 2 (L/R)

16

Querverbinder
Cross Girder

KFT.06.314.003 02

Anzahl/ Pcs. 1

2

Schnellverschluss
Quick Fastener

CAM.2312S21-12AHNV

Anzahl/ Pcs. 8

5

Innensechskant-
schraube
Hexagon Socket Screw

M8 x 30 DIN 912

Anzahl/ Pcs. 2

9

Innensechskant-
schraube
Hexagon Socket Screw

M6 x 25 DIN 912

Anzahl/ Pcs. 2

13

Abdeckblech
Covernur für FZ 6 Fazer S2
only for FZ 6 Fazer S2

KFT.06.348.001 00

Anzahl/ Pcs. 2

13a

Abdeckblech
Covernur für FZ 6 / FZ 6 Fazer
only for FZ 6 / FZ 6 Fazer

KFT.06.314.002/3 00

Anzahl/ Pcs. 2

17

Sechskantschraube
Hexagon Screw

M6 x 20 DIN 933

Anzahl/ Pcs. 2

3

Sicherungsring
Retaining Ring

CAM.2312S10-1BP

Anzahl/ Pcs. 8

6

Unterlegscheibe
Washer

A 8,4 DIN 125

Anzahl/ Pcs. 2

10

Unterlegscheibe
Washer

A 6,4 DIN 125

Anzahl/ Pcs. 2

14

Linsenkopfschraube
Lenshead Screw

schwarz/black

M8 x 30 ISO 7380

Anzahl/ Pcs. 2

18

Unterlegscheibe
Washer

A 6,4 DIN 125

Anzahl/ Pcs. 2

7

Distanzbuchse
Spacer

Da:13 Di:8,4 h:10

Anzahl/ Pcs. 2

11

Distanzbuchse
mit Bund
Spacer with Flange

KFT.06.314.005 00

Anzahl/ Pcs. 2

15

Mutter mit Bund,
selbstsichernd
Lock Nut with Flange

schwarz/black

M8 DIN 6927/b

Anzahl/ Pcs. 2

19

Mutter mit Bund,
selbstsichernd
Lock Nut with Flange

schwarz/black

M6 DIN 6927/b

Anzahl/ Pcs. 2