

Sturzpad-Kit SUZUKI GSX-R 600 '08 – Frame Slider Kit SUZUKI GSX-R 600 '08 –

Montagehinweise

ACHTUNG: Die Montage dieses Produktes kann kompliziert sein und erfordert ein gutes technisches Verständnis. Wenn Sie unsicher sind, lassen Sie Montage und Wartung durch eine Fachwerkstatt durchführen. SW-MOTECH übernimmt keine Haftung für Schäden, die durch eine unsachgemäße Montage verursacht wurden.

Alle vom Motorrad gelösten Schrauben sind gemäß Herstellerangaben wieder zu montieren, oder mit von SW-MOTECH gelieferten Schrauben zu ersetzen. Falls nicht anderweitig definiert, diese Schrauben nach Tabelle anziehen.

| | |
|------------|---------------|
| M6 | 9,6 Nm |
| M10 | 46 Nm |

Schrauben mit flüssiger Schraubensicherung einkleben.

Prüfen Sie nach 50 km alle Verbindungen auf festen Sitz.

SW-MOTECH GmbH & Co. KG
Ernteweg 8/10
35282 Rauschenberg
Germany

Tel. +49 (0) 64 25/8 16 8-00
Fax +49 (0) 64 25/8 16 8-10

info@sw-motech.com
www.sw-motech.com

Mounting Instructions

ATTENTION: The assembly of this product can be complicated and requires a good technical understanding. If you are not sure of how to do this, have a specialty garage perform the mounting and service. SW-MOTECH accepts no liability for damages caused by improper installation.

SW-MOTECH products should be installed by a qualified, experienced motorcycle technician. If you are unsure of your ability to properly install a product, please have the product installed by your local motorcycle dealer. SW Motech takes no responsibility for damages caused by improper installation.

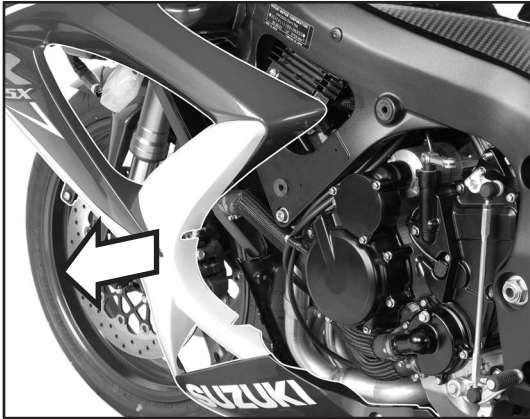
All screws, bolts and nuts, including all replacement hardware provided by SW-MOTECH, should be tightened to the torque specified in the OEM maintenance manual for your motorcycle. If no torque specifications are provided in the OEM maintenance manual, the following torques may be used:

| | |
|------------|---------------|
| M6 | 9,6 Nm |
| M10 | 46 Nm |

All screws, bolts and nuts should be checked after driving the first 50 km to ensure that all are tightened to the proper torque.

Medium strength liquid thread-locker (i.e., "Loctite") should be used to secure all screws, bolts and nuts.

VORBEREITUNG / PREPARATION



Schritt Step 1

Demontieren Sie auf der linken Fahrzeugseite die Seitenverkleidung.

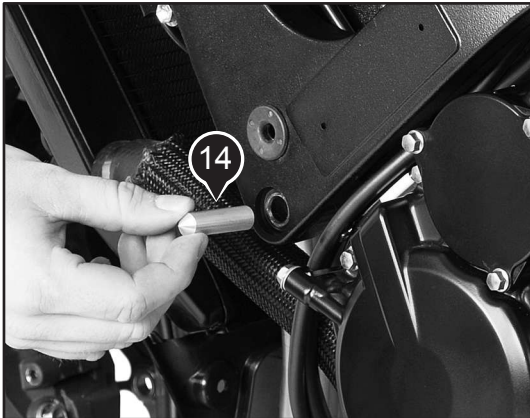
Remove the left sidecover.



Schritt Step 4

Drücken Sie mit der flachen Hand feste auf die montierte Seitenverkleidung, parallel zum eingesetzten Körner (14). Dadurch entsteht eine Körnung auf der Innenseite der Verkleidung.

Firmly press the mounted side cover where the center finder (14) is located, creating a small indent on the inner side of the side cover used later for drilling.



Schritt Step 2

Entfernen Sie die originale Motorhalteschraube am Montagepunkt. **Achtung:** Entfernen Sie die originale Motorhalteschraube zunächst NUR auf der linken Fahrzeugseite. Setzen Sie den Körner (14) wie gezeigt ein.

Detach the original engine bolt at the fixing point. Attention: Remove the engine bolt ONLY on the left side. Insert the center finder (14) as shown.



Schritt Step 5

Demontieren Sie die linke Seitenverkleidung erneut. Benutzen Sie einen Schälbohrer, um eine 28-mm-Öffnung von der Innenseite in die Verkleidung zu bohren. Nutzen Sie die in Schritt 4 erzeugte Körnung als Bohrmittelpunkt. Entgraten Sie anschließend den Rand der Öffnung.

Detach the left side cover again. Use a cone drill to make a 28 mm hole from the inside of the side cover. Use the indent from step 4 for the center point.



Schritt Step 3

Montieren Sie wieder die linke Seitenverkleidung. Benutzen Sie unbedingt alle Anbauteile, um die Verkleidung in die ursprüngliche Position zu bringen.

Carefully attach the side cover. Temporarily fasten all screws to make sure the sidecover is correctly positioned.



Schritt Step 6

Montieren Sie nach dem Aufbohren die linke Seitenverkleidung abschließend.

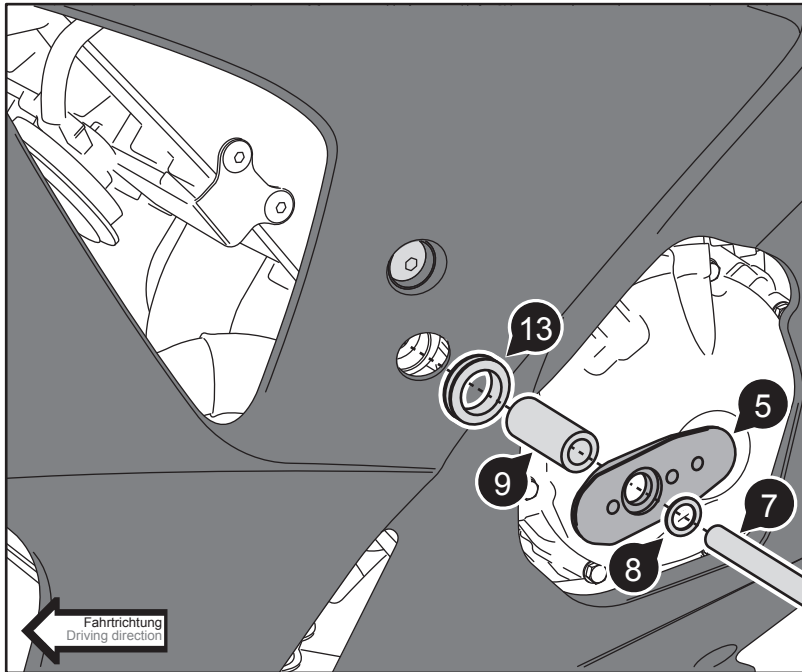
After drilling attach the side cover again.

MONTAGE / MOUNTING

Schritt Step 7

Setzen Sie die Gummitülle (13) in die gebohrte Öffnung ein. Montieren Sie die Teile (5), (7), (8) und (9), wie in der Zeichnung gezeigt. Richten Sie vor dem Anziehen der Schraube (7) die Basisplatte (5) entsprechend der Linienführung des Fahrzeugs aus. Ziehen Sie Schraube (7) an. Achten Sie dabei auf das vom Hersteller vorgeschriebene Anzugsmoment.

Insert the rubber element (13) into the hole. Attach parts (5), (7), (8) and (9) as shown in the drawing. Do not fully tighten screw (7). Adjust the mounting plate (5) according to the alignment of the motorcycle. Now tighten screw (7). Pay attention to the manufacturer's specified torque.



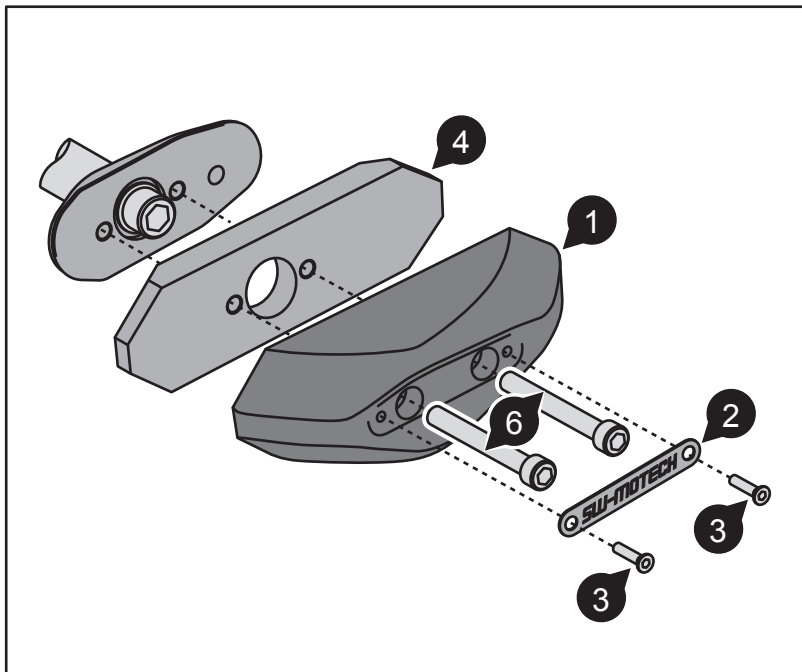
Schritt Step 8

Montieren Sie nun die Teile (1), (2), (3), (4) und (6), wie in der Zeichnung gezeigt.

Führen Sie nun die **Schritte 1 bis 8** auch auf der rechten Fahrzeugseite durch. Benutzen Sie Schraube (10) anstelle von Schraube (7) und Distanzbuchse (12) anstelle von Distanzbuchse (9).

Attach parts (1), (2), (3), (4) and (6) as shown in the drawing.

Now perform **step 1 to 8** on the right side of your bike. Use screw (10) instead of screw (7) and spacer (12) instead of spacer (9).



1

Sturzpad
Frame Slider



STP.00.590.001 **01**

Anzahl/ Pcs. 2

4

Adapterplatte
Adapter Plate



STP.00.590.002 **00**

Anzahl/ Pcs. 2

7

Innensechskant-
schraube
Hexagon Socket Screw



FEINGEWINDE
linke Seite / left side
M10 x 1,25 x 110 DIN 912

Anzahl/ Pcs. 1

10

Innensechskant-
schraube
Hexagon Socket Screw



FEINGEWINDE
rechte Seite / right side
M10 x 1,25 x 80 DIN 912

Anzahl/ Pcs. 1

13

Gummitülle
Rubber Element



GT.00.28.22.04

Anzahl/ Pcs. 2

2

Logoplatte
Logo Plate



LOG.00.000.001 **01**

Anzahl/ Pcs. 2

5

Basisplatte
Mounting Plate



STP.00.590.003 **01**

Anzahl/ Pcs. 2

8

Unterlegscheibe
Washer



A 10,5 DIN 125

Anzahl/ Pcs. 1

11

Unterlegscheibe
Washer



A 10,5 DIN 125

Anzahl/ Pcs. 1

14

Körner
Center Finder



STP.00.590.010 **00**

Anzahl/ Pcs. 1

3

Senkkopfschraube
Countersunk Screw



M3 x 12 DIN 7991

Anzahl/ Pcs. 4

STP.00.590.10000/B

6

Innensechskant-
schraube
Hexagon Socket Screw



M6 x 40 DIN 912

Anzahl/ Pcs. 4

STP.05.590.80500/B

9

Distanzbuchse
Spacer



linke Seite / left side
Da:20 Di:10,5 h:55

Anzahl/ Pcs. 1

12

Distanzbuchse
Spacer



rechte Seite / right side
Da:20 Di:10,5 h:25

Anzahl/ Pcs. 1