

QUICK-LOCK Elektrik-Tankring für BMW R 1200 GS '09 –
QUICK-LOCK Electric-Tankring for BMW R 1200 GS '09 –

INFORMATION

Bitte beachten Sie unbedingt die folgenden Hinweise:

Der Abstand zwischen den Rasthaken muß mindestens 70 mm betragen, ggf. die Rasthaken beidseitig nach Außen drücken.

Beim Verschrauben des Tankrings auf den Tank auf Widerstand achten, da bei zuviel Druck der Tankring und Tankdeckelring beschädigt werden kann.

Achtung: SW-MOTECH übernimmt keine Haftung für Schäden, die durch eine unsachgemäße Montage verursacht wurden. Prüfen Sie nach 50 km alle Verbindungen auf festen Sitz.

Please pay attention to the following information:

The space between the hook-ends must be at least 70 mm wide, if necessary push the hook-ends outward while tightening the screws so the resulting distance between them is at least 70 mm.

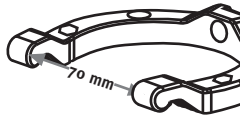
Be careful when mounting the tankring. Using too much pressure to tighten the screws can damage the tankring and fuel cap.

Attention: SW-MOTECH accepts no liability for damages caused by improper mounting.

All screws, bolts and nuts should be checked after driving the first 50 km to ensure that all are tightened to the proper torque.

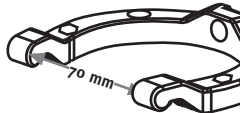
Anzugsmoment

M4	3,0 Nm
M5	4,5 Nm
M6	4,5 Nm



Locked Torque

M4	3,0 Nm
M5	4,5 Nm
M6	4,5 Nm



INFORMATION

Folgende Punkte sind bei der Benutzung des QUICK-LOCK Elektrik Tankring unbedingt zu beachten:

ACHTUNG: Die Montage dieses Produktes kann kompliziert sein und erfordert ein gutes technisches Verständnis. Wenn Sie unsicher sind, lassen Sie Montage und Wartung durch eine Fachwerkstatt durchführen. SW-MOTECH übernimmt keine Haftung für Schäden, die durch eine unsachgemäße Montage verursacht wurden.

Nutzen Sie den QUICK-LOCK Elektrik Tankring nur in Verbindung mit einem entsprechenden Oberring von SW-MOTECH.

Achten Sie auf eine korrekte Kabelisolierung. Sollte eine Beschädigung vorliegen, tauschen Sie diese Komponente umgehend aus.

Halten Sie Magneten aller Art von der Rastbolzenöffnung des QUICK-LOCK Elektrik Tankring fern, um Kurzschlüsse zu vermeiden.

Achten Sie bei der Verlegung des Kabels darauf, dass der volle Lenkeinschlag ohne Behinderung möglich ist. Stellen Sie sicher, dass das Kabel keinen Kontakt zu heißen oder beweglichen Komponenten des Motors hat. Befestigen Sie das Relais an einem geeigneten Ort (z. B. am Rahmen). Schließen Sie die Kabelenden wie in der Detailzeichnung dargestellt an der Batterie an.

Pay attention to the following points when using the QUICK-LOCK Electric Tankring:

ATTENTION: The assembly of this product can be complicated and requires a good technical understanding. If you are not sure of how to do this, have a specialty garage perform mounting and service. SW-MOTECH accepts no liability for damages caused by improper mounting.

Use the QUICK-LOCK Electric Tankring only with the upper tankrings from SW-MOTECH.

Make sure the electric cable is not damaged. If the cable is damaged, replace the component.

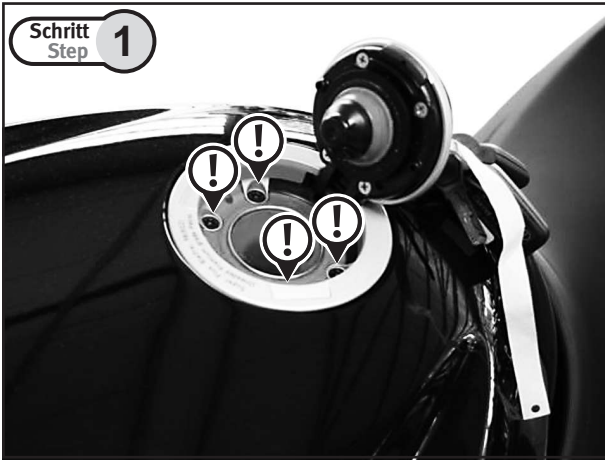
To avoid a short-circuit don't use any magnets near the lock bolt hole of the QUICK-LOCK Electric Tankring.

Be careful when routing the cable. Make sure full movement of the handlebars is possible. The cable must not contact any hot or moving parts of the motorcycle. Fasten the relay to a safe and secure location (e.g. at the frame). Attach the cable ends as represented in the detail drawing of the battery.

SW-MOTECH GmbH & Co. KG
Ernteweg 8/10
35282 Rauschenberg
Germany

Tel. +49 (0) 64 25/8 16 8-00
Fax +49 (0) 64 25/8 16 8-10

info@sw-motech.com
www.sw-motech.com



Schritt 1
Step 1

1.- Öffnen Sie den Tankverschluss. Lösen Sie die markierten originalen Schrauben und entnehmen Sie den Tankring.

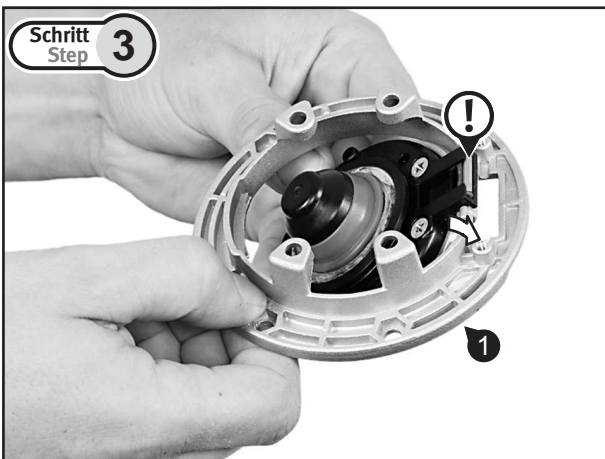
1.- Open the gas cap. Loosen the marked original screws and remove the tankring assembly.



Schritt 2
Step 2

2.- Lösen Sie die beiden Schrauben der originalen Kunststoffverkleidung. Entfernen Sie die originalen Außenring anschließend.

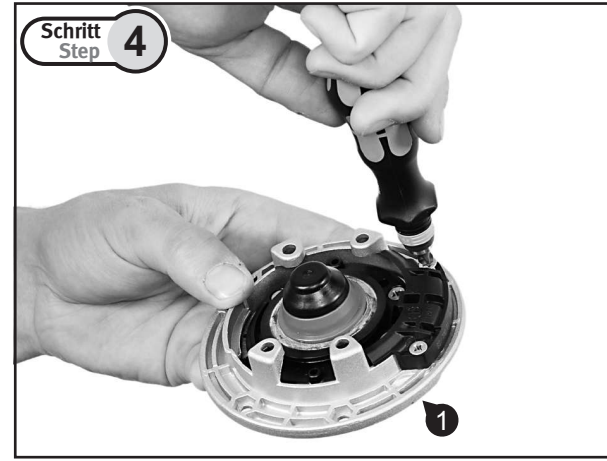
2.- Loosen the both screws from the inner plastic housing and remove the original outer ring.



Schritt 3
Step 3

3.- Setzen Sie den Tankverschluss wie gezeigt in den Tankverschlussadapter (1) ein. Achten Sie darauf, dabei die markierte Verschlussfeder zu sichern, da diese leicht verloren geht.

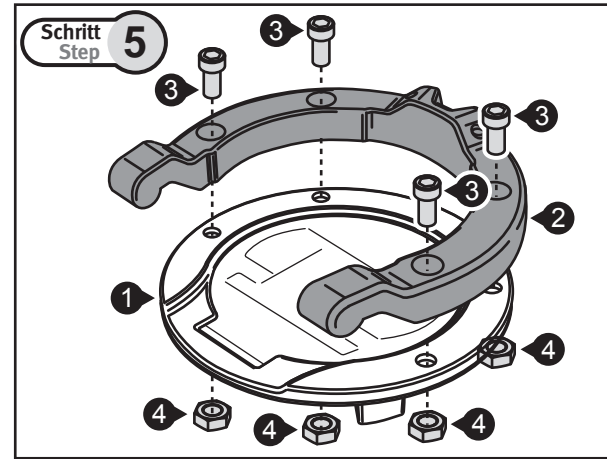
3.- Insert the gas cap into the gas cap adapter as shown. Be careful not to lose the marked latch spring.



Schritt 4
Step 4

4.- Befestigen Sie anschließend den Tankverschluss mit der originalen Kunststoffverkleidung am Tankverschlussadapter (1).

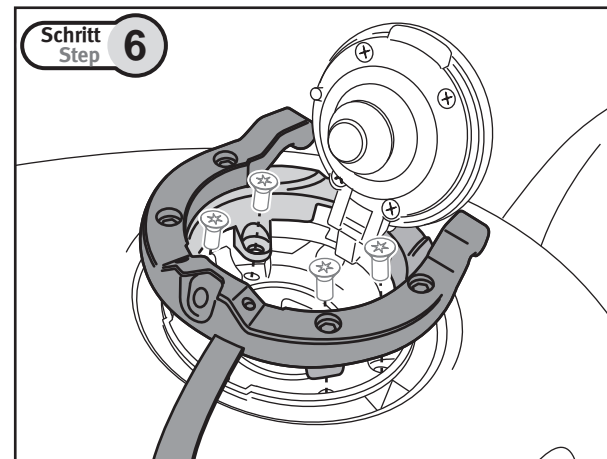
4.- Attach the gas cap with the original inner plastic housing to the gas cap adapter (1).



Schritt 5
Step 5

5.- Montieren Sie den Elektrik-Tankring (2) wie gezeigt auf dem Tankverschlussadapter (1).

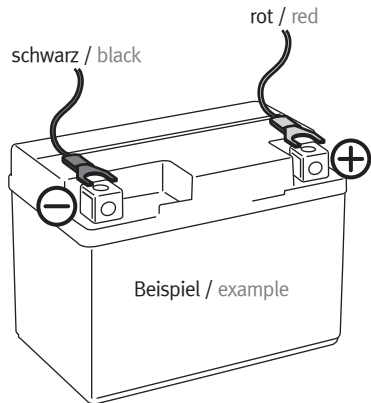
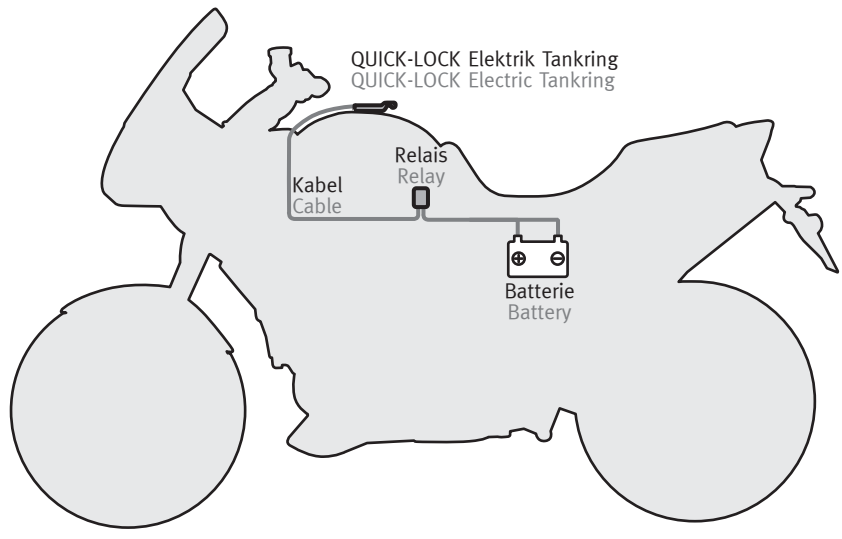
5.- Attach the electric-tankring to the gas cap adapter (1) as shown.



Schritt 6
Step 6

6.- Montieren Sie den Tankverschlussadapter (1) mit den originalen Schrauben am Fahrzeug wie gezeigt. Achten Sie dabei auf das vom Hersteller vorgeschriebene Anzugsmoment.

6.- Attach the gas cap adapter (1) with the original screws on the motorcycle as shown. Pay attention to recommended torque by the manufacturer.

**Schritt
Step 7****Kabelverlegung / Cable Routing**

7.- Verlegen Sie das Kabel des Elektrik-Tankring (2) in Richtung Fahrzeugbatterie, wie in der schematischen Darstellung gezeigt. Achten Sie dabei auf die Informationen der ersten Seite. Schließen Sie anschließend die Kabelenden wie gezeigt an der Fahrzeugbatterie an.

7.- Route the cable from the electric tankring (2) to the battery, as shown in the schematic drawing. Pay attention to the important information on the first page. Connect the cable ends with the battery as shown.

**1 Tankverschlussadapter
Gas Cap Adapter**TRT.07.475.027/S **00**

Anzahl/ Pcs. 1

**3 Innensechskant-
schraube
Hexagon Socket Screw**

M5 x 12 DIN 912

Anzahl/ Pcs. 4

**2 Elektrik-Tankring
Electric-Tankring**

TKE.00.475.001K

Anzahl/ Pcs. 1

**4 Mutter, selbstsichernd
Lock Nut**

M5 DIN 985

Anzahl/ Pcs. 4