

Schutzbügel / Crashbar

Die Modellzuweisungen von diesem Artikel finden Sie auf unsere Website.
The application list for this product can be found on our website.

Montagehinweise

ACHTUNG: Die Montage dieses Produktes kann kompliziert sein und erfordert ein gutes technisches Verständnis. Wenn Sie unsicher sind, lassen Sie Montage und Wartung durch eine Fachwerkstatt durchführen. SW-MOTECH übernimmt keine Haftung für Schäden, die durch eine unsachgemäße Montage verursacht wurden.

Alle vom Motorrad gelösten Schrauben sind gemäß Herstellerangaben wieder zu montieren, oder mit von SW-MOTECH gelieferten Schrauben zu ersetzen. Falls nicht anderweitig definiert, diese Schrauben nach Tabelle anziehen.

M6	9,6 Nm
M8	23 Nm
M10	46 Nm

Gegebenenfalls Schrauben mit flüssiger Schraubensicherung einkleben.

Prüfen Sie nach 50 km alle Verbindungen auf festen Sitz.

Technische Änderungen vorbehalten. Irrtümer ausgenommen.

SW-MOTECH GmbH & Co. KG
Ernteweg 8/10
35282 Rauschenberg
Germany

Tel. +49 (0) 64 25/8 16 8-00
Fax +49 (0) 64 25/8 16 8-10

info@sw-motech.com
www.sw-motech.com

Mounting Instructions

ATTENTION: The assembly of this product can be complicated and requires a good technical understanding. If you are not sure of how to do this, have a specialty garage perform the mounting and service. SW-MOTECH accepts no liability for damages caused by improper installation.

All screws, bolts and nuts, including all replacement hardware provided by SW-MOTECH, should be tightened to the torque specified in the OEM maintenance manual for your motorcycle. If no torque specifications are provided in the OEM maintenance manual, the following torques may be used:

M6	9,6 Nm
M8	23 Nm
M10	46 Nm

All screws, bolts and nuts should be checked after driving the first 50 km to ensure that all are tightened to the proper torque.

Medium strength liquid thread-locker (i.e., "Loctite") should be used to secure all screws, bolts and nuts.

Subject to change. Not responsible for typos.

ACHTUNG / ATTENTION
Achtung: Die Boden- und Schräglagenfreiheit kann bei Nutzung dieses Anbauteils eingeschränkt sein.
Attention: Cornering and ground clearance can be reduced by using this accessory.

1

Querverbinder
Cross Girder



SBL.01.767.002

Anzahl/ Pcs. 1

5

Anbaublech
Mounting Bracket



SBL.01.767.003

Anzahl/ Pcs. 1

8

Bremsschlauch-
verlegungsblech
Brake Hose
Relocation Bracket



SBL.01.767.004

Anzahl/ Pcs. 1

12

Schutzbügel
Crashbar



Linke Seite/left side

SBL.01.767.901

Anzahl/ Pcs. 1

14

Innensechskant-
schraube
Hexagon Socket Screw



Feingewinde

Linke Seite/left side

M10 x 1,25 x 140 DIN 912

Anzahl/ Pcs. 1

17

Innensechskant-
schraube
Hexagon Socket Screw



Feingewinde

Rechte Seite/right side

M10 x 1,25 x 100 DIN 912

Anzahl/ Pcs. 1

20

Innensechskant-
schraube
Hexagon Socket Screw



M6 x 35 DIN 912

Anzahl/ Pcs. 2

2

Sechskantschraube
Hexagon Screw



M8 x 60 DIN 931

Anzahl/ Pcs. 2

6

Bügelsschraube
U-Bolt



BUS.ST.06.024.035.01

Anzahl/ Pcs. 2

9

Innensechskant-
schraube
Hexagon Socket Screw



schwarz/black

M6 x 16 DIN 912

Anzahl/ Pcs. 2

13

Schutzbügel
Crashbar



Rechte Seite/right side

SBL.01.767.902

Anzahl/ Pcs. 1

15

Unterlegscheibe
Washer



A 10,5 DIN 125

Anzahl/ Pcs. 1

18

Unterlegscheibe
Washer



A 10,5 DIN 125

Anzahl/ Pcs. 1

21

Distanzbuchse
Spacer



Da:10 Di:6,4 h:10

Anzahl/ Pcs. 2

3

Unterlegscheibe
Washer



A 8,4 DIN 125

Anzahl/ Pcs. 2

7

Hutmutter
Cap Nut



M6 DIN 1587

Anzahl/ Pcs. 4

10

Unterlegscheibe
Washer



schwarz/black

A 6,4 DIN 125

Anzahl/ Pcs. 2

16

Distanzbuchse
Spacer



Da:20 Di:10,5 h:25

Anzahl/ Pcs. 1

19

Distanzbuchse
Spacer



Da:20 Di:10,5 h:27

Anzahl/ Pcs. 1

22

Mutter mit Bund,
selbstsichernd
Lock Nut with Flange



M6 DIN 6927

Anzahl/ Pcs. 2

4

Distanzbuchse
Spacer



Da:13 Di:8,4 h:15

Anzahl/ Pcs. 2

11

Mutter mit Bund,
selbstsichernd
Lock Nut with Flange



schwarz/black

M6 DIN 6927

Anzahl/ Pcs. 1

23

Sechskantschraube
Hexagon Screw



M8 x 25 DIN 933

Anzahl/ Pcs. 2

24

Unterlegscheibe
Washer



A 8,4 DIN 125

Anzahl/ Pcs. 2

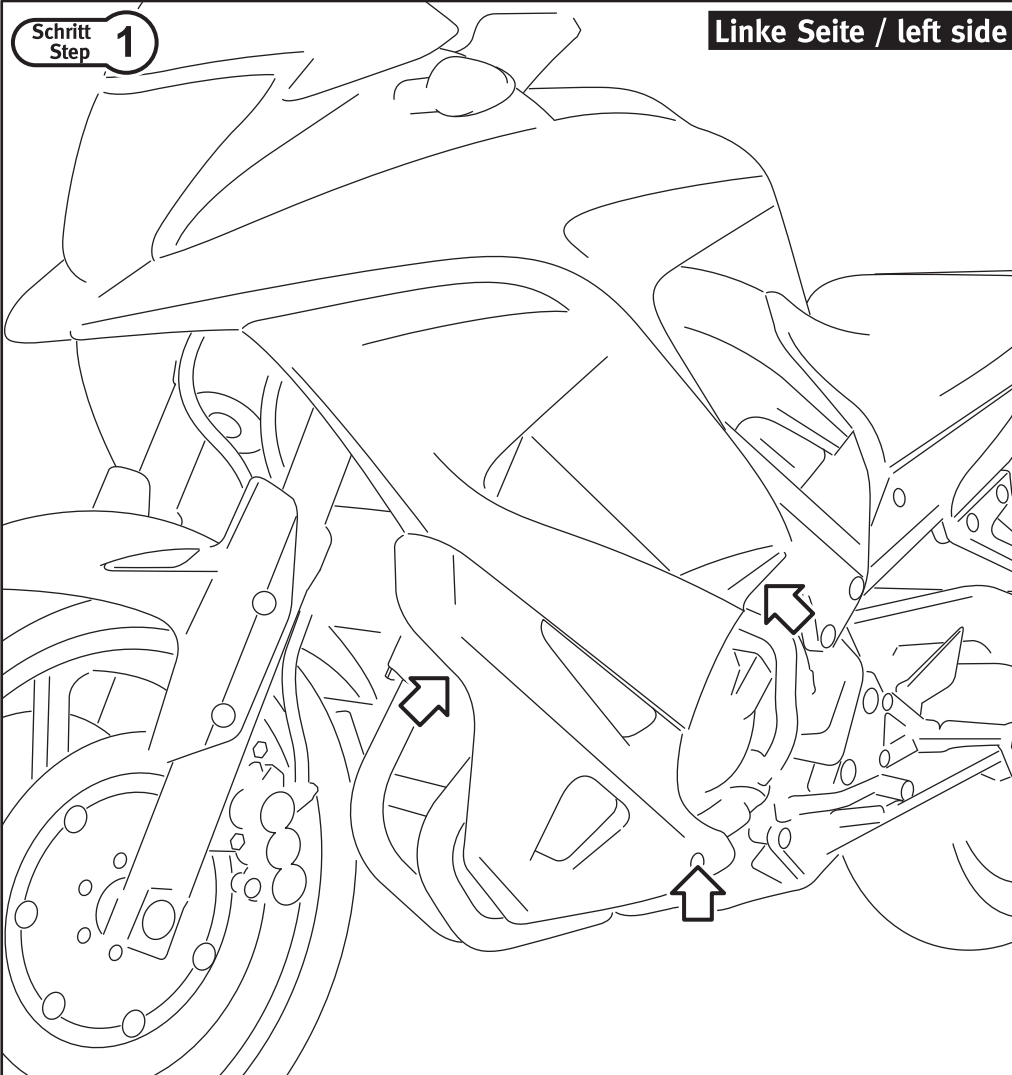
25

Mutter mit Bund,
selbstsichernd
Lock Nut with Flange



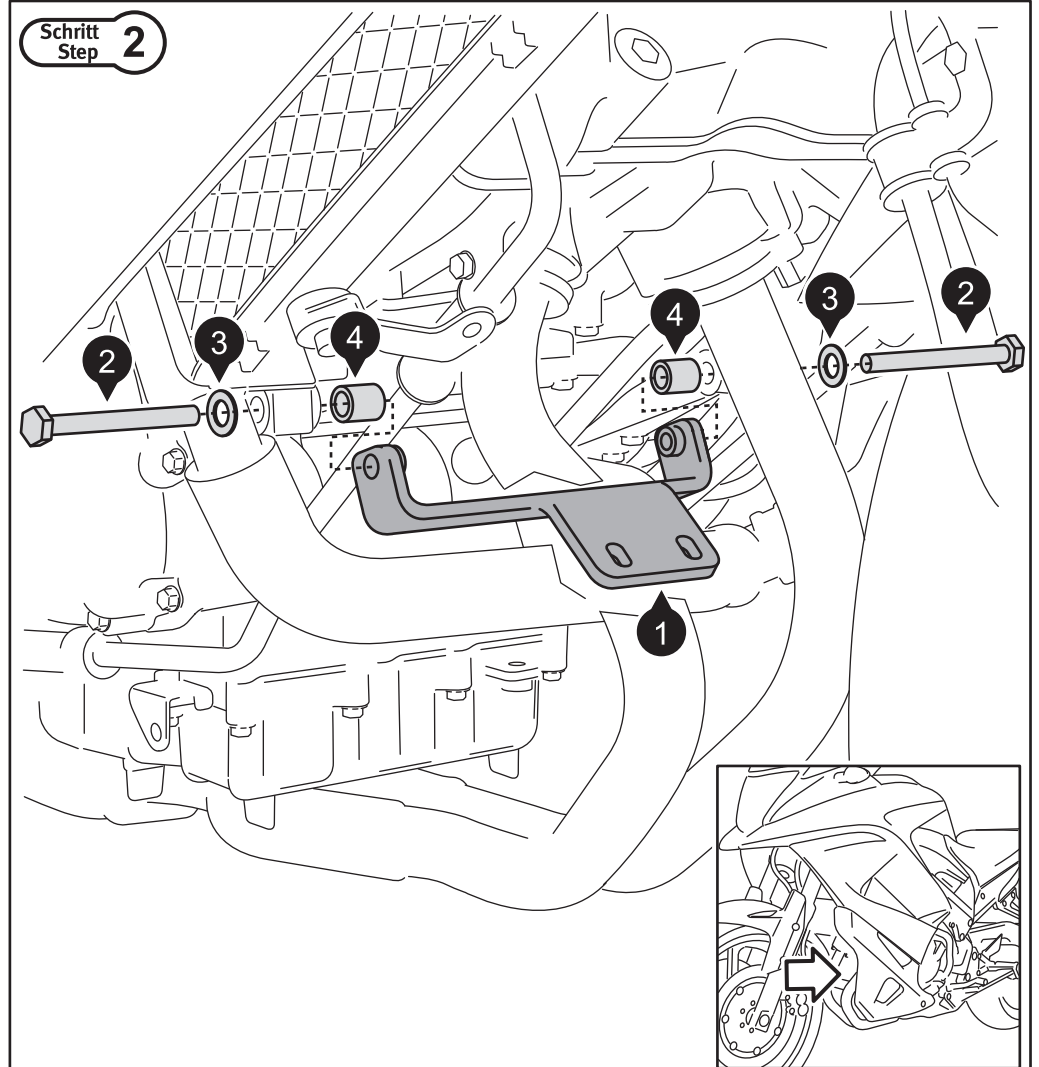
M8 DIN 6927

Anzahl/ Pcs. 2



Lösen Sie beidseitig die gezeigten Schrauben/Kunststoffdübel der untern Seitenverkleidungen. Entfernen Sie die Seitenverkleidungen anschließend vorsichtig vom Fahrzeug.

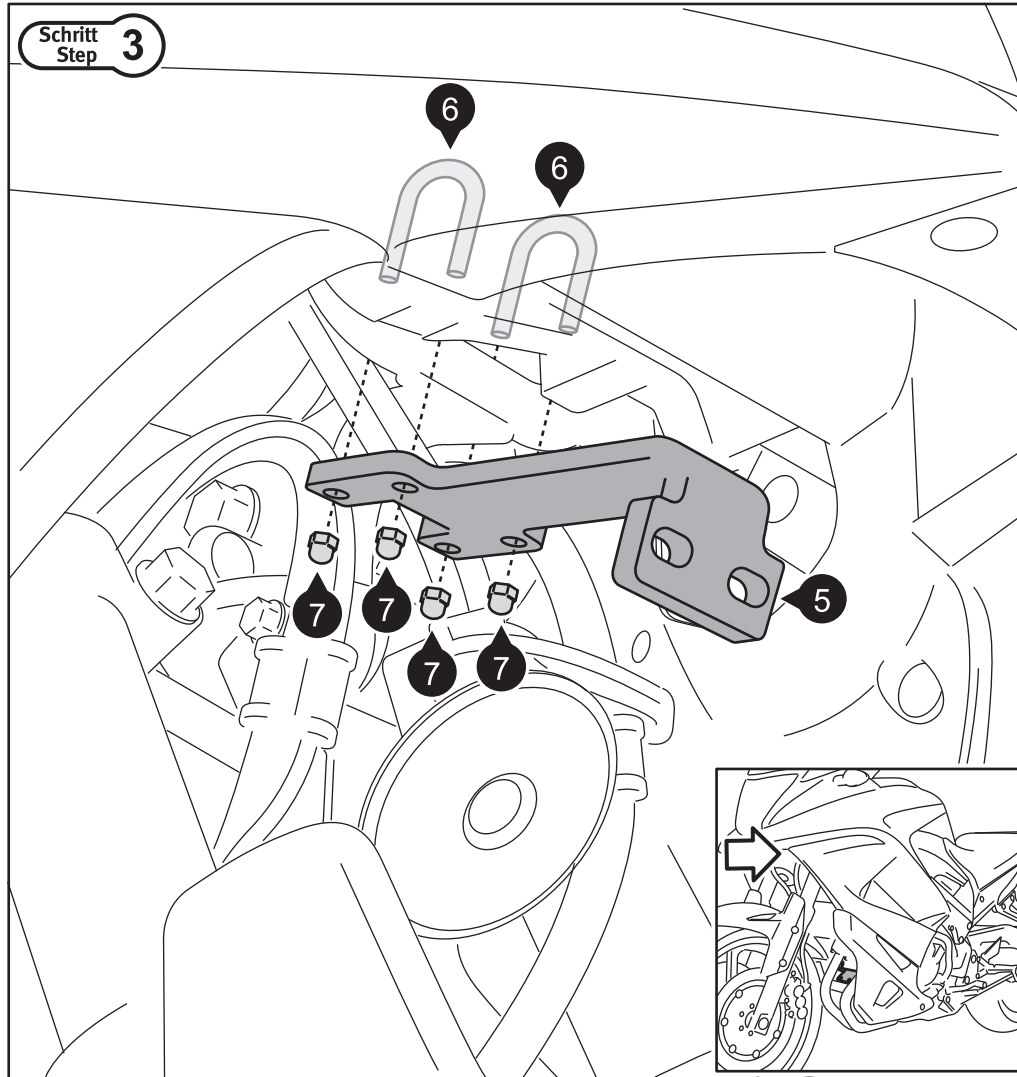
Loosen at both sides of the vehicle the shown screws/plastic dowels of the lower side covers. Remove the side covers carefully from the vehicle.



Verschrauben Sie den Querverbinder (1) an den gezeigten Anbaupunkten des Motors. Sichern Sie die Schrauben (2) mit flüssiger Schraubensicherung. Ziehen Sie die Schrauben noch nicht an. Anschließend können die in **Schritt 1** demontierten Seitenverkleidungen wieder am Fahrzeug montiert werden.

Attach cross girder (1) at the shown attachment points of the engine. Secure screws (2) with liquid thread locker. Do not fully tighten the screws. Then reattach the side covers to the vehicle.

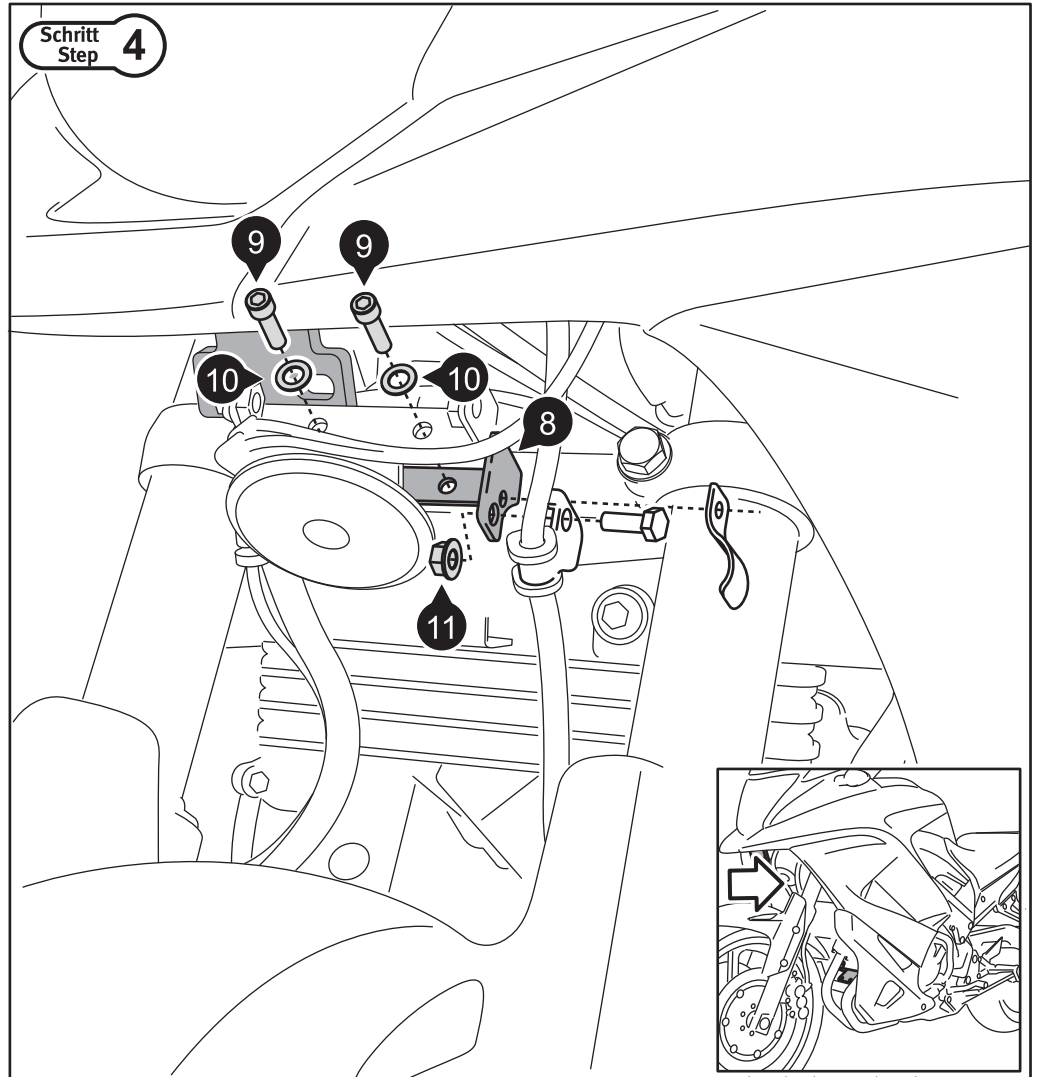
Schritt 3
Step 3



Positionieren Sie die Bügelschrauben (6) über dem Verkleidungsträger wie gezeigt. Verschrauben Sie anschließend das Anbaublech (5). Sichern Sie alle Gewinde mit flüssiger Schraubensicherung. **Achten Sie auf das empfohlene Anzugsmoment: 6 Nm.**

Position the u-bolts (6) above the fairing support bracket of the vehicle as shown. Then attach mounting bracket (5). Secure all threads with liquid thread locker. **Pay attention to the recommended torque: 6 Nm.**

Schritt 4
Step 4

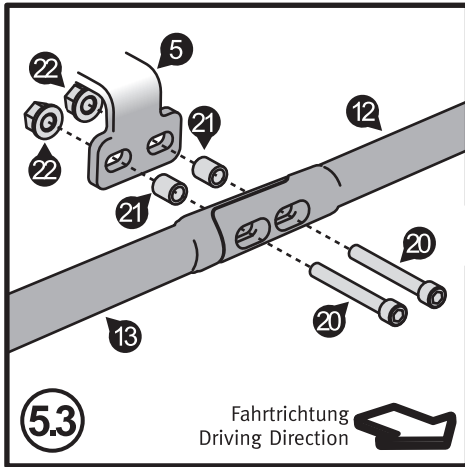


Lösen Sie das originale Hupenhalteblech vom Fahrzeug. Lösen Sie anschließend das gezeigte Bremsschlauchhalteblech (Fahrtrichtung links) sowie den Kabelhalter. Montieren Sie das Bremsschlauchverlegungsblech (8) unter dem originalen Hupenhalteblech wie gezeigt. Verschrauben Sie anschließend das originale Bremsschlauchhalteblech sowie den Kabelhalter mit den originalen Teilen an dem Bremsschlauchverlegungsblech (8).

Remove the original horn mounting plate from the vehicle. Then disconnect the original brake hose bracket (driving direction left) and the cable sheet. Attach the brake hose relocation bracket (8) under the original horn mounting plate as shown. Then attach the original brake hose bracket and the cable sheet with the original parts at the brake hose relocation bracket (8).

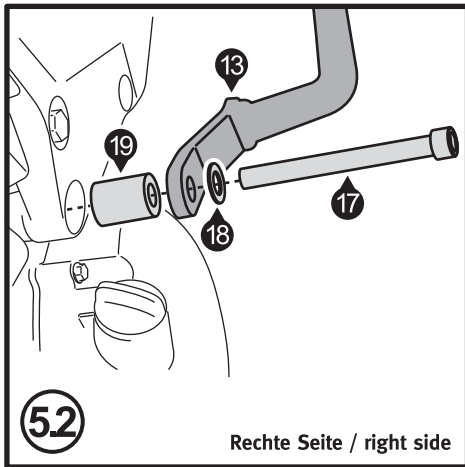
Montage / Mounting

Schritt
Step 5



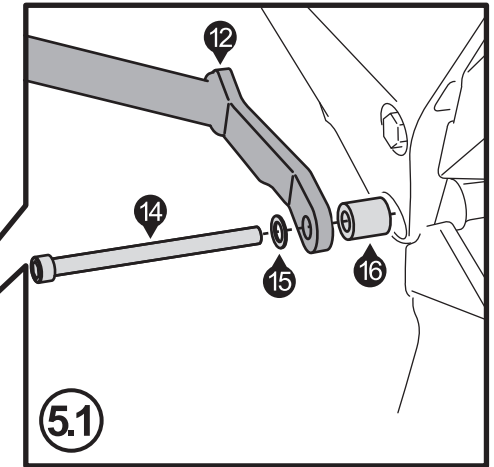
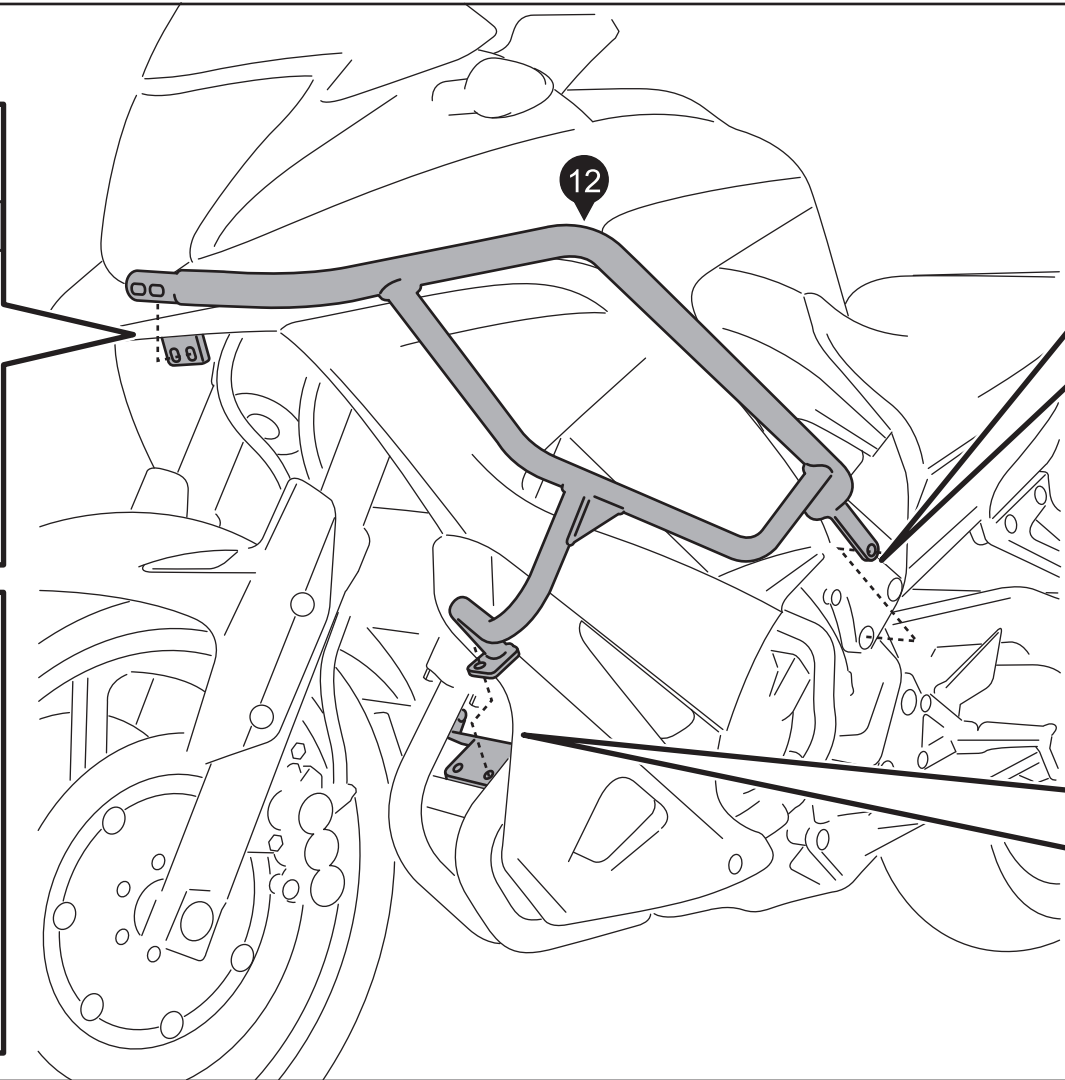
5.3

Fahrtrichtung
Driving Direction

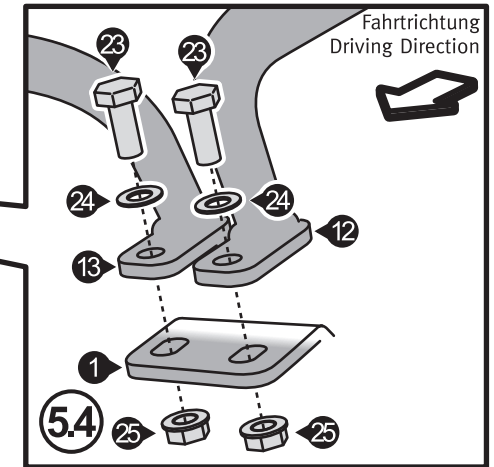


5.2

Rechte Seite / right side



5.1



5.4

Fahrtrichtung
Driving Direction

Verschrauben Sie nun die linke Schutzbügelhälfte (12), dann die rechte Schutzbügelhälfte (13) nach den vorgegebenen **Schritten 5.1 bis 5.4** am Fahrzeug. Sichern Sie die Schrauben (14) und (17) mit flüssiger Schraubensicherung. Ziehen Sie alle Schrauben erst an, wenn beide Schutzbügelhälften spannungsfrei sitzen.

Attach the left crashbar (12), then the right crashbar (13) according to the recommended **steps 5.1 to 5.4** at the vehicle. Secure screws (14) and (17) with liquid thread locker. If both crashbars fits proper, tighten all screws.