



MSS.04.250.100/S
Revision: 03

Motorschutz KTM 950 / 990 Adventure Engine Guard KTM 950 / 990 Adventure

Montagehinweise

Alle vom Motorrad gelösten Schrauben sind gemäß Herstellerangaben wieder zu montieren, oder mit von SW-MOTEC gelieferten Schrauben zu ersetzen. Falls nicht anderweitig definiert, diese Schrauben nach Tabelle anziehen:

M6	9,6 Nm
M8	23 Nm

Gegebenenfalls Schrauben mit flüssiger Schraubensicherung einkleben.

Prüfen Sie nach 50 km alle Verbindungen auf festen Sitz.

**Technische Änderungen vorbehalten.
Irrtümer ausgenommen.**

SW-MOTEC GmbH & Co. KG
Ernteweg 8/10
35282 Rauschenberg
Germany

Tel. +49 (0) 64 25/8 16 8-00
Fax +49 (0) 64 25/8 16 8-10

info@sw-motech.com
www.sw-motech.com

Mounting Instruction

SW-MOTEC products should be installed by a qualified, experienced motorcycle technician. If you are unsure of your ability to properly install a product, please have the product installed by your local motorcycle dealer. SW-MOTEC takes no responsibility for damages caused by improper installation.

All screws, bolts and nuts, including all replacement hardware provided by SW-MOTEC, should be tightened to the torque specified in the OEM maintenance manual for your motorcycle. If no torque specifications are provided in the OEM maintenance manual, the following torques may be used:

M6	9,6 Nm
M8	23 Nm

All screws, bolts and nuts should be checked after driving the first 50 km to ensure that all are tightened to the proper torque.

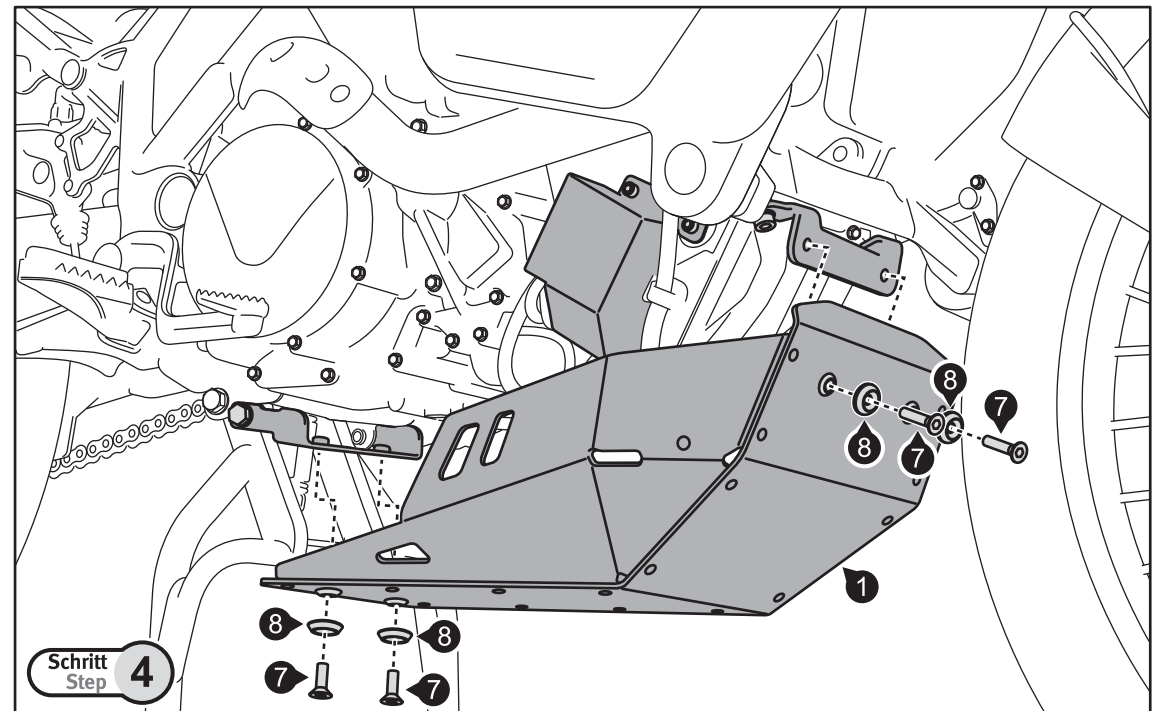
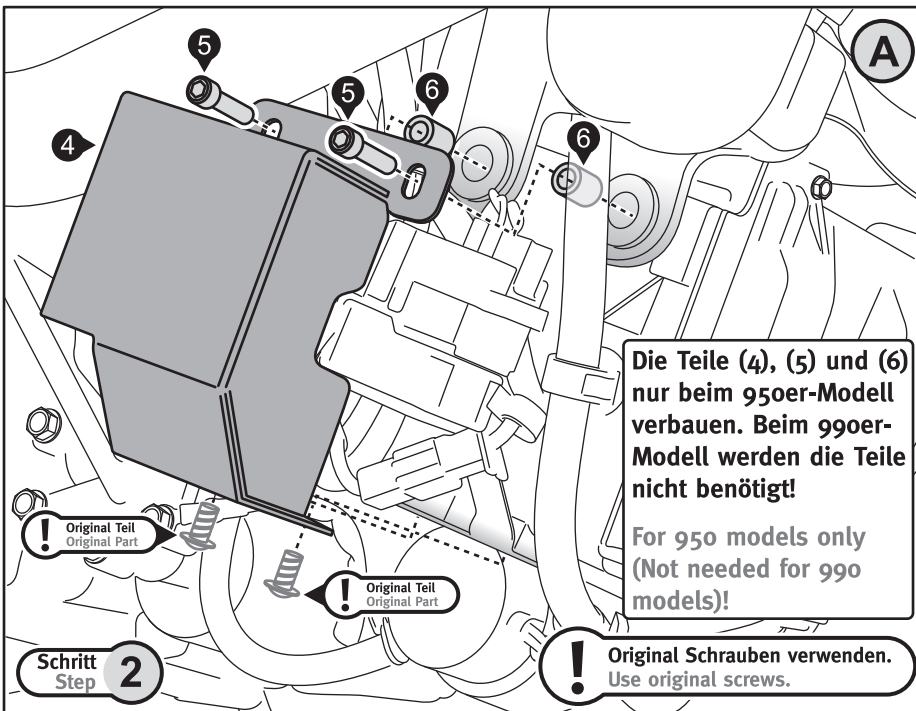
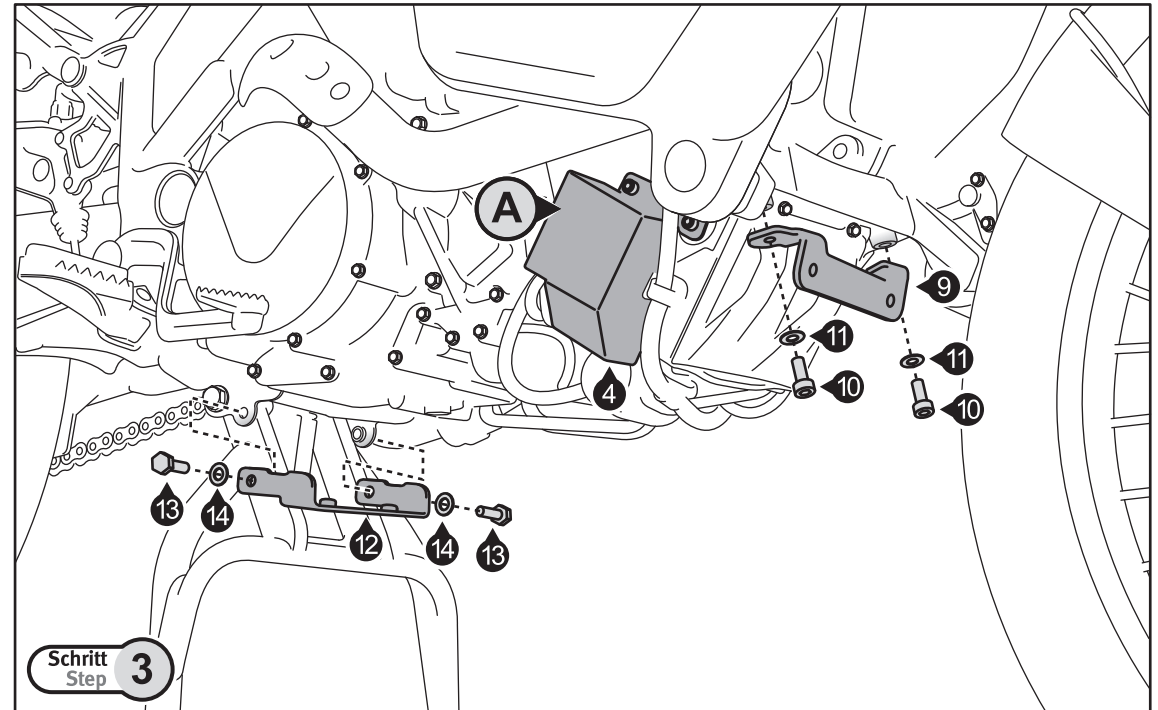
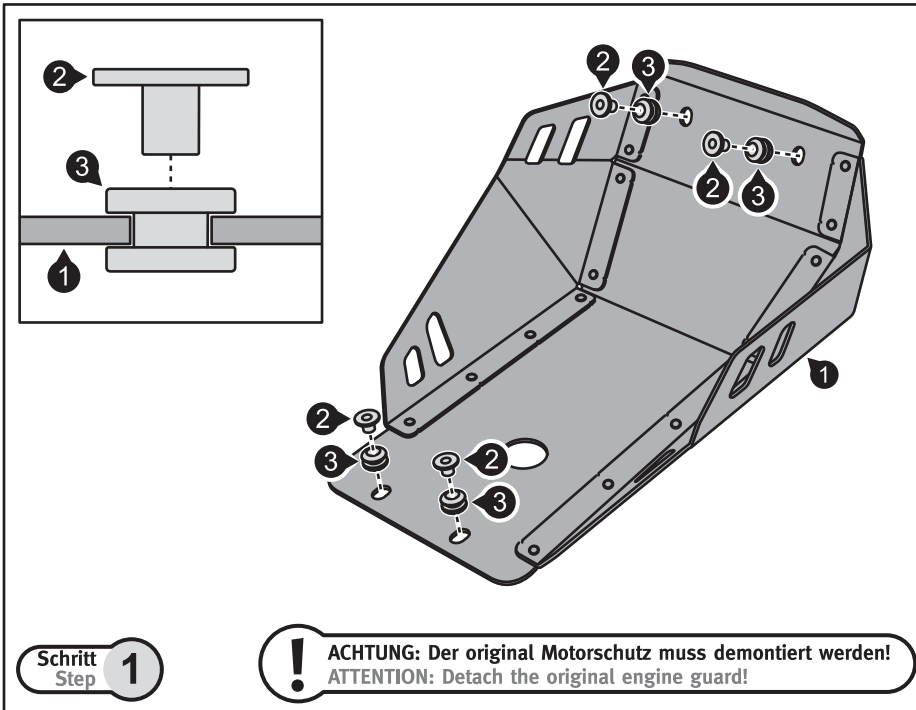
Medium strength liquid thread-locker (i.e., "Loctite") should be used to secure all screws, bolts and nuts.

Subject to change. Not responsible for typos.

WARNUNG / ATTENTION

Achtung: Die Boden- und Schräglagenfreiheit kann bei Nutzung dieses Anbauteils eingeschränkt sein.

Attention: Cornering and ground clearance can be reduced by using this accessory.



1 Motorschutz
 Engine Guard



MSS.04.250.900 02

Anzahl/ Pcs. 1

4 Schutzgehäuse
 Electric Cover



MSS.04.250.004 02

Anzahl/ Pcs. 1

7 Senkkopfschraube
 Countersunk Screw



silber/silver

M6 x 25 DIN 7991

Anzahl/ Pcs. 4

9 Anbaublech
 Mounting Bracket



MSS.04.250.002 03

Anzahl/ Pcs. 1

12 Anbaublech
 Mounting Bracket



MSS.04.250.003 04

Anzahl/ Pcs. 1

2 Bundbuchse
 Flanged Spacer



MSS.06.371.004 01

Anzahl/ Pcs. 4

5 Innensechskant-
 schraube
 Hexagon Socket Screw



silber/silver

M6 x 25 DIN 912

Anzahl/ Pcs. 2

8 Senkscheibe
 Countersunk Washer



silber/silver

SE.00.064.01

Anzahl/ Pcs. 4

10 Innensechskant-
 schraube
 Hexagon Socket Screw



silber/silver

M8 x 16 DIN 912

Anzahl/ Pcs. 2

13 Sechskantschraube
 Hexagon Screw



silber/silver

M8 x 20 DIN 933

Anzahl/ Pcs. 2

3 Gummidämpfer
 Rubber Element



GT.00.12H3472

Anzahl/ Pcs. 4

6 Distanzbuchse
 Spacer



Da:11 Di:6,4 h:13

Anzahl/ Pcs. 2

11 Unterlegscheibe
 Washer



silber/silver

A 8,4 DIN 125

Anzahl/ Pcs. 2

14 Unterlegscheibe
 Washer



silber/silver

A 8,4 DIN 125

Anzahl/ Pcs. 2

**Die Teile (4), (5)
 und (6) nur beim
 950er-Modell
 verbauen. Beim
 990er-Modell
 werden die Teile
 nicht benötigt!**

**For 950 models
 only (Not needed
 for 990 models)!**